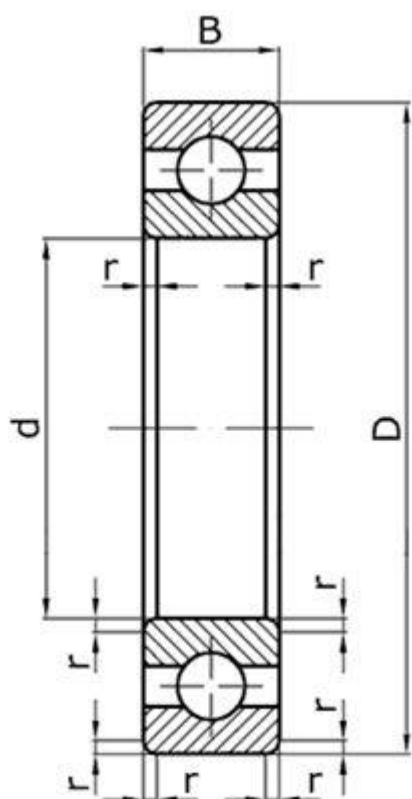


Подшипники шариковые радиальные однорядные



d - номинальный диаметр отверстия внутреннего кольца;
 D - номинальный диаметр наружный цилиндрической поверхности наружного кольца;
 B - номинальная ширина подшипника;
 r - номинальная координата монтажной фаски.

Основные размеры подшипников

Обозначение		Размеры, мм				Масса, кг
по ГОСТу	международное	d	D	B	r	
Нормальная серия ширин 0 , особолегкая серия диаметров 1 .						
1/1,5	601X	1,5	6,0	2,5	0,3	0,0004
12	602	2,0	7,0	2,8	0,3	0,0006
1/2,5	602X	2,5	8,0	2,8	0,3	0,0008
13	603	3,0	9,0	3,0	0,3	0,0010
14	604	4,0	12,0	4,0	0,4	0,0023
15	605	5,0	14,0	5,0	0,4	0,0039
16	606	6	17	6	0,5	0,008
17	607	7	19	6	0,5	0,009
18	608	8	22	7	0,5	0,015
19	609	9	24	7	0,5	0,018
100	6000	10	26	8	0,5	0,019
101	6001	12	28	8	0,5	0,022
102	6002	15	32	9	0,5	0,030
103	6003	17	35	10	0,5	0,040
104	6004	20	42	12	1,0	0,070
105	6005	25	47	12	1,0	0,082
106	6006	30	55	13	1,5	0,119
107	6007	35	62	14	1,5	0,154
108	6008	40	68	15	1,5	0,191

109	6009	45	75	16	1,5	0,241
110	6010	50	80	16	1,5	0,260
111	6011	55	90	18	2,0	0,383
112	6012	60	95	18	2,0	0,411
113	6013	65	100	18	2,0	0,437
114	6014	70	110	20	2,0	0,604
115	6015	75	115	20	2,0	0,638
116	6016	80	125	22	2,0	0,845
117	6017	85	130	22	2,0	0,892
118	6018	90	140	24	2,5	1,167
119	6019	95	145	24	2,5	1,224
120	6020	100	150	24	2,5	1,271
121	6021	105	160	26	3,0	1,591
122	6022	110	170	28	3,0	1,953
124	6024	120	180	28	3,0	2,098
126	6026	130	200	33	3,0	3,257
128	6028	140	210	33	3,0	3,388
130	6030	150	225	35	3,5	4,157
132	6032	160	240	38	3,5	5,056
134	6034	170	260	42	3,5	6,910
136	6036	180	280	46	3,5	8,876
138	6038	190	290	46	3,5	9,310
140	6040	200	310	51	3,5	11,93
144	6044	220	340	56	4,0	18,4
148	6048	240	360	56	4,0	19,6
152	6052	260	400	65	5,0	29,3
156	6056	280	420	65	5,0	31,0
160	6060	300	460	74	5,0	43,8
164	6064	320	480	74	5,0	46,1
168	6068	340	520	82	6,0	62,0
172	6072	360	540	82	6,0	65,0

Узкая серия ширин 0, легкая серия диаметров 2.

23	623	3	10	4	0,3	0,0015
24	624	4	13	5	0,4	0,0032
25	625	5	16	5	0,5	0,0047
26	626	6	19	6	0,5	0,0080
27	627	7	22	7	0,5	0,0123
28	628	8	24	8	0,5	0,018
28K	-	8	24	8	0,5	0,019
29	629	9	26	8	1,0	0,020
200	6200	10	30	9	1,0	0,031
201	6201	12	32	10	1,0	0,037
202	6202	15	35	11	1,0	0,046
203	6203	17	40	12	1,0	0,073
204	6204	20	47	14	1,5	0,108

205	6205	25	52	15	1,5	0,129
206	6206	30	62	16	1,5	0,200
207	6207	35	72	17	2,0	0,284
208	6208	40	80	18	2,0	0,349
209	6209	45	85	19	2,0	0,404
210	6210	50	90	20	2,0	0,460
211	6211	55	100	21	2,5	0,597
212	6212	60	110	22	2,5	0,771
213	6213	65	120	23	2,5	0,997
214	6214	70	125	24	2,5	1,072
215	6215	75	130	25	2,5	1,179
216	6216	80	140	26	3,0	1,402
217	6217	85	150	28	3,0	1,799
218	6218	90	160	30	3,0	2,159
219	6219	95	170	32	3,5	2,606
220	6220	100	180	34	3,5	3,13
221	6221	105	190	36	3,5	3,74
222	6222	110	200	38	3,5	4,37
224	6224	120	215	40	3,5	5,15
226	6226	130	230	40	4,0	6,20
228	6228	140	250	42	4,0	7,56
230	6230	150	270	45	4,0	9,85
232	6232	160	290	48	4,0	15,0
234	6234	170	310	52	5,0	16,5
236	6236	180	320	52	5,0	17,5
238	6238	190	340	55	5,0	23,3
240	6240	200	360	58	5,0	28,0
244	6244	220	400	65	5,0	32,4
248	6248	240	440	72	5,0	51,0
252	6252	260	480	80	6,0	65,5
256	6256	280	500	80	6,0	71,0

Узкая серия ширин **0**, средняя серия диаметров **3**.

33	633	3	13	5	0,4	0,003
34	634	4	16	5	0,5	0,005
35	635	5	19	6	0,5	0,009
36	636	6	22	7	0,5	0,014
37	637	7	26	9	0,5	0,026
38	638	8	28	9	0,5	0,029
39	639	9	30	10	1,0	0,035
300	6300	10	35	11	1,0	0,054
301	6301	12	37	12	1,5	0,061
302	6302	15	42	13	1,5	0,085
303	6303	17	47	14	1,5	0,115
304	6304	20	52	15	2,0	0,145
305	6305	25	62	17	2,0	0,230

306	6306	30	72	19	2,0	0,331
307	6307	35	80	21	2,5	0,447
308	6308	40	90	23	2,5	0,625
309	6309	45	100	25	2,5	0,828
310	6310	50	110	27	3,0	1,062
311	6311	55	120	29	3,0	1,375
312	6312	60	130	31	3,5	1,717
313	6313	65	140	33	3,5	2,098
314	6314	70	150	35	3,5	2,543
315	6315	75	160	37	3,5	3,055
316	6316	80	170	39	3,5	3,632
317	6317	85	180	41	4,0	4,201
318	6318	90	190	43	4,0	4,954
319	6319	95	200	45	4,0	5,728
320	6320	100	215	47	4,0	7,068
321	6321	105	225	49	4,0	7,992
322	6322	110	240	50	4,0	9,592
324	6324	120	260	55	4,0	12,22
326	6326	130	280	58	5,0	15,00
328	6328	140	300	62	5,0	18,32
330	6330	150	320	65	5,0	21,75

Узкая серия ширин **0**, тяжелая серия диаметров **4**.

403	6403	17	62	17	2,0	0,265
404	6404	20	72	19	2,0	0,398
405	6405	25	80	21	2,5	0,530
406	6406	30	90	23	2,5	0,725
407	6407	35	100	25	2,5	0,954
408	6408	40	110	27	3,0	1,227
409	6409	45	120	29	3,0	1,54
410	6410	50	130	31	3,5	1,89
411	6411	55	140	33	3,5	2,29
412	6412	60	150	35	3,5	2,76
413	6413	65	160	37	3,5	3,28
414	6414	70	180	42	4,0	4,85
415	6415	75	190	45	4,0	5,74
416	6416	80	200	48	4,0	6,72
417	6417	85	210	52	5,0	7,88
418	6418	90	225	54	5,0	11,40

Серия ширин **1**, серия диаметров **0**.

100000/0,6	-	0,6	2,0	0,8	0,1	0,00003
1000001	-	1,0	2,5	1,0	0,1	0,00005
100000/1,5	-	1,5	3,0	1,0	0,1	0,00007
1000002	-	2,0	4,0	1,2	0,1	0,00010
100000/2,5	-	2,5	5,0	1,5	0,15	0,00018
1000003	-	3,0	6,0	2,0	0,15	0,00026

1000004	-	4,0	7,0	2,0	0,15	0,00035
1000005	-	5,0	8,0	2,0	0,15	0,00043
1000006	-	6,0	10,0	2,5	0,2	0,00074
1000007	-	7,0	11,0	2,5	0,2	0,00080
1000008	-	8,0	12,0	2,5	0,2	0,00086
1000009	-	9,0	14,0	3,0	0,2	0,00140
1000000	-	10,0	15,0	3,0	0,2	0,00242

Нормальная серия ширин **1**, сверхлегкая серия диаметров **8**.

100008/0,6	-	0,6	2,5	1,0	0,1	0,00004
1000081	681	1,0	3,0	1,0	0,1	0,00006
100008/1,5	681X	1,5	4,0	1,2	0,1	0,00009
1000082	682	2,0	5,0	1,5	0,15	0,00019
100008/2,5	682X	2,5	6,0	1,8	0,15	0,00026
1000083	683	3	7	2	0,3	0,0003
1000084	684	4	9	2,5	0,3	0,0007
1000085	685	5	11	3	0,3	0,0012
1000086	686	6	13	3,5	0,3	0,0020
1000087	687	7	14	3,5	0,3	0,0022
1000088	688	8	16	4	0,4	0,0030
1000089	689	9	17	4	0,4	0,0034
1000800	6800	10	19	5	0,5	0,0055
1000801	6801	12	21	5	0,5	0,007
1000802	6802	15	24	5	0,5	0,008
1000803	6803	17	26	5	0,5	0,009
1000804	6804	20	32	7	0,5	0,020
1000805	6805	25	37	7	0,5	0,022
1000806	6806	30	42	7	0,5	0,027
1000807	6807	35	47	7	0,5	0,031
1000808	6808	40	52	7	0,5	0,035
1000809	6809	45	58	7	0,5	0,043
1000810	6810	50	65	7	0,5	0,057
1000811	6811	55	72	9	0,5	0,091
1000812	6812	60	78	10	0,5	0,12
1000813	6813	65	85	10	1,0	0,13
1000814	6814	70	90	10	1,0	0,18
1000815	6815	75	95	10	1,0	0,19
1000816	6816	80	100	10	1,0	0,22
1000817	6817	85	110	13	1,5	0,29
1000818	6818	90	115	13	1,5	0,30
1000819	6819	95	120	13	1,5	0,32
1000820	6820	100	125	13	1,5	0,34
1000821	6821	105	130	13	1,5	0,45
1000822	6822	110	140	16	1,5	0,60
1000824	6824	120	150	16	1,5	0,65
1000826	6826	130	165	18	2,0	0,93

1000828	6828	140	175	18	2,0	1,08
1000830	6830	150	190	20	2,0	1,43
1000832	6832	160	200	20	2,0	1,49
1000834	6834	170	215	22	2,0	2,00
1000836	6836	180	225	22	2,0	2,03
1000838	6838	190	240	24	2,5	2,6
1000840	6840	200	250	24	2,5	2,7
1000844	6844	220	270	24	2,5	3,0
1000848	6848	240	300	28	3,0	4,5
1000852	6852	260	320	28	3,0	4,8
1000856	6856	280	350	33	3,0	7,4
1000860	6860	300	380	38	3,5	10,5
1000864	6864	320	400	38	3,5	11,8
1000868	6868	340	420	38	3,5	12,0
1000876	6876	380	480	46	3,5	20,0
1000892	6892	460	580	56	4,0	36,3

Нормальная серия ширин **1**, сверхлегкая серия диаметров **9**.

1000091	691	1	4	1,6	0,2	0,0001
100009/1,5	691X	1,5	5	2	0,3	0,0002
1000092	692	2	6	2,3	0,3	0,0004
100009/2,5	692X	2,5	7	2,5	0,3	0,0006
1000093	693	3	8	3	0,3	0,0007
1000094	694	4	11	4	0,3	0,0020
1000095	695	5	13	4	0,4	0,0025
1000096	696	6	15	5	0,4	0,004
1000097	697	7	17	5	0,5	0,005
1000098	698	8	19	6	0,5	0,007
1000099	699	9	20	6	0,5	0,008
1000900	6900	10	22	6	0,5	0,009
1000901	6901	12	24	6	0,5	0,010
1000902	6902	15	28	7	0,5	0,017
1000903	6903	17	30	7	0,5	0,018
1000904	6904	20	37	9	0,5	0,035
1000905	6905	25	42	9	0,5	0,042
1000906	6906	30	47	9	0,5	0,049
1000907	6907	35	55	10	1,0	0,086
1000908	6908	40	62	12	1,0	0,110
1000909	6909	45	68	12	1,0	0,15
1000910	6910	50	72	12	1,0	0,18
1000911	6911	55	80	13	1,5	0,19
1000912	6912	60	85	13	1,5	0,26
1000913	6913	65	90	13	1,5	0,30
1000914	6914	70	100	16	1,5	0,32
1000915	6915	75	105	16	1,5	0,38
1000916	6916	80	110	16	1,5	0,43

1000917	6917	85	120	18	2,0	0,70
1000918	6918	90	125	18	2,0	0,73
1000919	6919	95	130	18	2,0	0,76
1000920	6920	100	140	20	2,0	1,02
1000921	6921	105	145	20	2,0	1,05
1000922	6922	110	150	20	2,0	1,1
1000924	6924	120	165	22	2,0	1,4
1000926	6926	130	180	24	2,5	1,9
1000928	6928	140	190	24	2,5	2,1
1000930	6930	150	210	28	3,0	3,5
1000932	6932	160	220	28	3,0	3,7
1000934	6934	170	230	28	3,0	4,0
1000936	6936	180	250	33	3,0	4,9
1000938	6938	190	260	33	3,0	5,2
1000940	6940	200	280	38	3,5	7,7
1000944	6944	220	300	38	3,5	8,1
1000948	6948	240	320	38	3,5	9,6
1000952	6952	260	360	46	3,5	14,5
1000956	6956	280	380	46	3,5	15,0
1000960	6960	300	420	56	4,0	24,0
1000964	-	320	440	56	4,0	25,5
1000968	-	340	460	56	4,0	27,0

Широкая серия ширин **2**, сверхлегкая серия диаметров **8**.

2000083	-	3	7	2,5	0,3	0,0004
-------------------------	---	---	---	-----	-----	--------

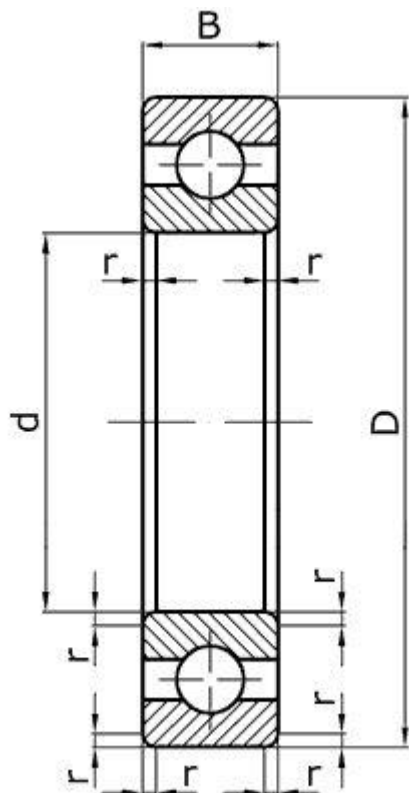
Узкая серия ширин **7**, особолегкая серия диаметров **1**.

7000101	-	12	28	7	0,5	0,020
7000102	16002	15	32	8	0,5	0,027
7000103	16003	17	35	8	0,5	0,032
7000104	16004	20	42	8	0,5	0,050
7000105	16005	25	47	8	0,5	0,053
7000106	16006	30	55	9	0,5	0,087
7000107	16007	35	62	9	0,5	0,111
7000108	16008	40	68	9	0,5	0,125
7000109	16009	45	75	10	1,0	0,170
7000110	16010	50	80	10	1,0	0,188
7000111	16011	55	90	11	1,0	0,260
7000112	16012	60	95	11	1,0	0,280
7000113	16013	65	100	11	1,0	0,300
7000114	16014	70	110	13	1,0	0,433
7000115	16015	75	115	13	1,0	0,457
7000116	16016	80	125	14	1,0	0,597
7000117	16017	85	130	14	1,0	0,626
7000118	16018	90	140	16	1,5	0,848
7000119	16019	95	145	16	1,5	0,885
7000120	16020	100	150	16	1,5	0,91

7000121	16021	105	160	18	1,5	1,20
7000122	16022	110	170	19	1,5	1,46
7000124	16024	120	180	19	1,5	1,80
7000126	16026	130	200	22	2,0	2,69
7000128	16028	140	210	22	2,0	2,86
7000130	16030	150	225	24	2,0	3,58
7000132	16032	160	240	25	2,5	3,60
7000134	16034	170	260	28	2,5	5,77
7000136	16036	180	280	31	3,0	7,60
7000138	16038	190	290	31	3,0	7,89
7000140	16040	200	310	34	3,0	10,1
7000144	16044	220	340	37	3,5	13,5
7000148	16048	240	360	37	3,5	14,5
7000152	-	260	400	44	4,0	21,5
7000156	-	280	420	44	4,0	23,0

Масса подшипников рассчитана с сепаратором, штампованным из стального листа при плотности стали 7,85 кг/дм³.

Подшипники шариковые радиальные однорядные гибкие



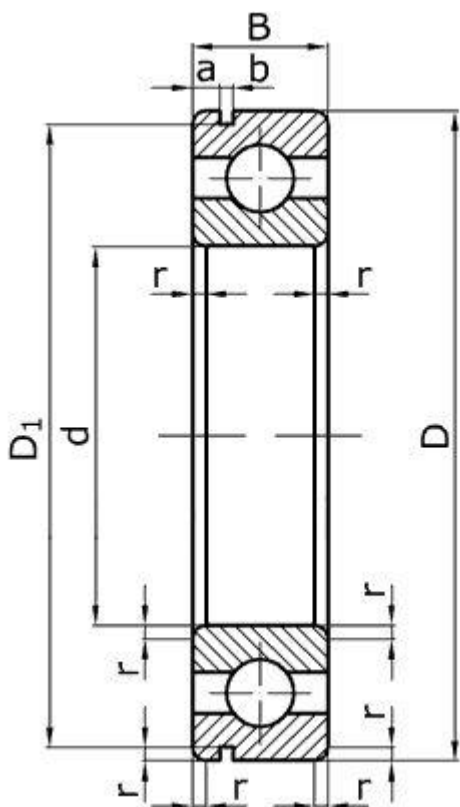
d - номинальный диаметр отверстия внутреннего кольца;
 D - номинальный диаметр наружный цилиндрической поверхности наружного кольца;
 B - номинальная ширина подшипника;
 r - номинальная координата монтажной фаски.

Основные размеры подшипников

Обозначение	Размеры, мм				Масса, кг
	d	D	B	r	
806	30	42	7	0,5	0,021
808	40	52	8	0,5	0,027
809	45	62	9	0,5	0,048
811	55	72	11	0,5	0,088
812	60	80	13	0,5	0,120
815	75	100	15	1,0	0,218
818	90	120	18	1,0	0,375
822	110	150	24	1,0	0,836
824	120	160	24	1,0	0,904
830	150	200	30	1,0	1,730
836	180	240	35	1,5	2,940
838	190	250	36	1,5	3,070
844	220	300	45	2,5	6,850
848	240	320	48	2,5	7,060
860	300	400	60	2,5	14,10
862	310	420	60	2,5	15,10
872	360	480	72	3,5	24,40

Масса подшипников рассчитана с сепаратором, штампованным из стального листа при плотности стали 7,85 кг/дм³.

Подшипники шариковые радиальные однорядные с канавкой на наружном кольце



d - номинальный диаметр отверстия внутреннего кольца;
 D - номинальный диаметр наружной цилиндрической поверхности наружного кольца;
 B - номинальная ширина подшипника;
 r - номинальная координата монтажной фаски;
 D_1 - диаметр канавки под упорное пружинное кольцо;
 a - расстояние от торца наружного кольца до ближнего края канавки под упорное пружинное кольцо;
 b - ширина канавки под упорное пружинное кольцо.

Основные размеры подшипников

Обозначение		Размеры, мм							Масса, кг
		по ГОСТу	международное	d	D	B	r	D_1	
Особолегкая серия диаметров 1 , нормальная серия ширин 0 .									
50100	6000 N	10	26	8	0,5	24,8	1,3	0,9	0,018
50101	6001 N	12	28	8	0,5	26,7	1,3	0,9	0,021
50102	6002 N	15	32	9	0,5	30,15	2,06	1,35	0,029
50103	6003 N	17	35	10	0,5	33,17	2,06	1,35	0,038
50104	6004 N	20	42	12	1,0	39,75	2,06	1,35	0,068
50105	6005 N	25	47	12	1,0	39,75	2,06	1,35	0,077
50106	6006 N	30	55	13	1,5	52,6	2,08	1,35	0,117
50107	6007 N	35	62	14	1,5	59,61	2,08	1,9	0,151
50108	6008 N	40	68	15	1,5	64,82	2,49	1,9	0,187
50109	6009 N	45	75	16	1,5	72,83	2,49	1,9	0,235
50110	6010 N	50	80	16	1,5	76,81	2,49	1,9	0,254
50111	6011 N	55	90	18	2,0	86,79	2,87	2,7	0,372
50112	6012 N	60	95	18	2,0	91,82	2,87	2,7	0,396
50113	6013 N	65	100	18	2,0	96,80	2,87	2,7	0,417
50114	6014 N	70	110	20	2,0	106,81	2,87	2,7	0,572
50115	6015 N	75	115	20	2,0	111,81	2,87	2,7	0,598
50116	6016 N	80	125	22	2,0	120,22	2,87	3,1	0,795
50117	6017 N	85	130	22	2,0	125,22	2,87	3,1	0,830
50118	6018 N	90	140	24	2,5	135,23	3,71	3,1	1,095

50120	6020 N	100	150	24	2,5	145,24	3,71	3,1	1,162
50121	6021 N	105	160	26	3,0	155,22	3,71	3,1	1,483
50122	6022 N	110	170	28	3,0	163,65	3,71	3,5	1,792
50124	6024 N	120	180	28	3,0	173,66	3,71	3,5	1,915

Легкая серия диаметров **2**, узкая серия ширин **0**.

50200	6200 N	10	30	9	1,0	28,17	2,05	1,3	0,030
50201	6201 N	12	32	10	1,0	30,15	2,05	1,3	0,036
50202	6202 N	15	35	11	1,0	33,2	2,05	1,3	0,045
50203	6203 N	17	40	12	1,0	38,1	2,05	1,3	0,072
50204	6204 N	20	47	14	1,5	44,6	2,45	1,3	0,106
50205	6205 N	25	52	15	1,5	49,7	2,45	1,3	0,127
50206	6206 N	30	62	16	1,5	59,6	3,25	1,5	0,197
50207	6207 N	35	72	17	2,0	68,8	3,25	1,9	0,279
50208	6208 N	40	80	18	2,0	76,8	3,25	1,9	0,343
50209	6209 N	45	85	19	2,0	81,1	3,25	1,9	0,396
50210	6210 N	50	90	20	2,0	86,8	3,25	2,7	0,451
50211	6211 N	55	100	21	2,5	96,8	3,25	2,7	0,587
50212	6212 N	60	110	22	2,5	106,8	3,28	2,7	0,760
50213	6213 N	65	120	23	2,5	115,2	4,05	3,1	0,976
50214	6214 N	70	125	24	2,5	120,2	4,05	3,1	1,043
50215	6215 N	75	130	25	2,5	125,4	4,05	3,1	1,157
50216	6216 N	80	140	26	3,0	135,2	4,9	3,1	1,377
50217	6217 N	85	150	28	3,0	145,2	4,9	3,1	1,772
50218	6218 N	90	160	30	3,0	155,2	4,9	3,1	2,125
50219	6219 N	95	170	32	3,5	163,6	5,69	3,5	2,551
50220	6220 N	100	180	34	3,5	173,6	5,69	3,5	3,04
50222	6222 N	110	200	38	3,5	193,6	5,69	3,5	4,28
50226	6226 N	130	230	40	4,0	222	6,5	4,5	6,02
50228	6228 N	140	250	42	4,0	242	6,5	4,5	7,23

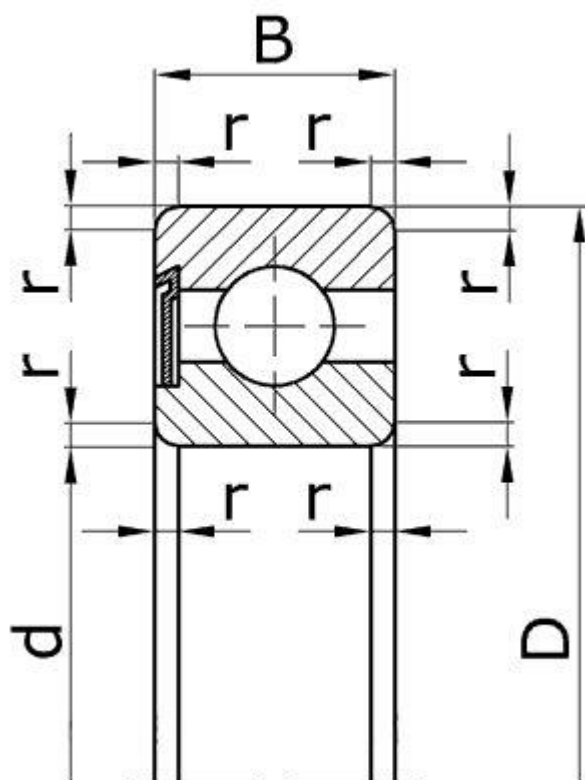
Средняя серия диаметров **3**, узкая серия ширин **0**.

50300	6300 N	10	35	11	1,0	33,2	2,05	1,3	0,053
50301	6301 N	12	37	12	1,5	34,7	2,05	1,3	0,059
50302	6302 N	15	42	13	1,5	39,7	2,05	1,3	0,082
50303	6303 N	17	47	14	1,5	44,6	2,45	1,3	0,113
50304	6304 N	20	52	15	2,0	49,7	2,45	1,3	0,143
50305	6305 N	25	62	17	2,0	59,6	3,25	1,9	0,227
50306	6306 N	30	72	19	2,0	68,8	3,25	1,9	0,326
50307	6307 N	35	80	21	2,5	76,8	3,25	1,9	0,441
50308	6308 N	40	90	23	2,5	86,8	3,25	2,7	0,616
50309	6309 N	45	100	25	2,5	96,8	3,25	2,7	0,818
50310	6310 N	50	110	27	3,0	106,8	3,25	2,7	1,051
50311	6311 N	55	120	29	3,0	115,2	4,05	3,1	1,354
50312	6312 N	60	130	31	3,5	125,2	4,05	3,1	1,694
50313	6313 N	65	140	33	3,5	135,2	4,9	3,1	2,073
50314	6314 N	70	150	35	3,5	145,2	4,9	3,1	2,513

50315	6315 N	75	160	37	3,5	155,2	4,9	3,1	3,026
50316	6316 N	80	170	39	3,5	163,6	5,7	3,5	3,586
50317	6317 N	85	180	41	4,0	173,6	5,7	3,5	4,141
50318	6318 N	90	190	43	4,0	183,6	5,7	3,5	4,869
50319	6319 N	95	200	45	4,0	193,6	5,7	3,5	5,628
Тяжелая серия диаметров 4 , узкая серия ширины 0 .									
50406	6406 N	30	90	23	2,5	86,8	3,25	2,7	0,716
50407	6407 N	35	100	25	2,5	96,8	3,25	2,7	0,944
50408	6408 N	40	110	27	3,0	106,8	3,25	2,7	1,216
50409	6409 N	45	120	29	3,0	115,2	4,05	3,1	1,52
50410	6410 N	50	130	31	3,5	125,2	4,05	3,1	1,87
50411	6411 N	55	140	33	3,5	135,2	4,9	3,1	2,26
50412	6412 N	60	150	35	3,5	145,2	4,9	3,1	2,73
50413	6413 N	65	160	37	3,5	155,2	4,9	3,1	3,24
50414	6414 N	70	180	42	4,0	173,6	5,7	3,5	4,80
50415	6415 N	75	190	45	4,0	183,6	5,7	3,8	5,68
50416	6416 N	80	200	48	4,0	-	-	-	6,63
Серия диаметров 7 , серия ширины 0 .									
50706	-	30	75	19	-	71,83	3,28	1,9	0,4

Масса подшипников рассчитана с сепаратором, штампованным из стального листа при плотности стали 7,85 кг/дм³.

Подшипники шариковые радиальные однорядные с одной защитной шайбой



d - номинальный диаметр отверстия внутреннего кольца;
 D - номинальный диаметр наружный цилиндрической поверхности наружного кольца;
 B - номинальная ширина подшипника;
 r - номинальная координата монтажной фаски.

Основные размеры подшипников

Обозначение		Размеры, мм				Масса, кг
		по ГОСТу	международное	d	D	
Нормальная серия ширин 0 , особолегкая серия диаметров 1 .						
6001/1,5	-	1,5	6	2,5	0,3	0,00042
60012	-	2	7	2,8	0,3	0,00064
6001/2,5	-	2,5	8	2,8	0,3	0,00083
60013	-	3	9	3	0,3	0,0010
60014	-	4	12	4	0,4	0,0023
60015	-	5	14	5	0,4	0,0039
60016	-	6	17	6	0,5	0,0080
60017	607 Z	7	19	6	0,5	0,010
60018	608 Z	8	22	7	0,5	0,015
60019	609 Z	9	24	7	0,5	0,018
60100	6000 Z	10	26	8	0,5	0,020
60101	6001 Z	12	28	8	0,5	0,022
60102	6002 Z	15	32	9	0,5	0,031
60103	6003 Z	17	35	10	0,5	0,040
60104	6004 Z	20	42	12	1,0	0,070
60105	6005 Z	25	47	12	1,0	0,081
60106	6006 Z	30	55	13	1,5	0,119
60107	6007 Z	35	62	14	1,5	0,159
60108	6008 Z	40	68	15	1,5	0,195

60109	6009 Z	45	75	16	1,5	0,249
60110	6010 Z	50	80	16	1,5	0,264
60111	6011 Z	55	90	18	2,0	0,390
60112	6012 Z	60	95	18	2,0	0,420
60113	6013 Z	65	100	18	2,0	0,440
60114	6014 Z	70	110	20	2,0	0,618
60115	6015 Z	75	115	20	2,0	0,640
60116	6016 Z	80	125	22	2,0	0,860
60117	6017 Z	85	130	22	2,0	0,890
60118	6018 Z	90	140	24	2,5	1,16
60120	6020 Z	100	150	24	2,5	1,25
60122	6022 Z	110	170	28	3,0	2,20
60124	6024 Z	120	180	28	3,0	2,39

Узкая серия ширин 0, легкая серия диаметров 2.

60023	-	3	10	4	0,3	0,002
60024	-	4	13	5	0,4	0,004
60025	625 Z	5	16	5	0,5	0,006
60026	626 Z	6	19	6	0,5	0,010
60027	627 Z	7	22	7	0,5	0,012
60028	628 Z	8	24	8	0,5	0,019
60029	629 Z	9	26	8	1,0	0,020
60200	6200 Z	10	30	9	1,0	0,032
60201	6201 Z	12	32	10	1,0	0,037
60202	6202 Z	15	35	11	1,0	0,045
60203	6203 Z	17	40	12	1,0	0,065
60204	6204 Z	20	47	14	1,5	0,107
60205	6205 Z	25	52	15	1,5	0,128
60206	6206 Z	30	62	16	1,5	0,201
60207	6207 Z	35	72	17	2,0	0,290
60208	6208 Z	40	80	18	2,0	0,367
60209	6209 Z	45	85	19	2,0	0,410
60210	6210 Z	50	90	20	2,0	0,464
60211	6211 Z	55	100	21	2,5	0,611
60212	6212 Z	60	110	22	2,5	0,787
60213	6213 Z	65	120	23	2,5	0,995
60214	6214 Z	70	125	24	2,5	1,09
60215	6215 Z	75	130	25	2,5	1,19
60216	6216 Z	80	140	26	3,0	1,41
60217	6217 Z	85	150	28	3,0	1,79
60218	6218 Z	90	160	30	3,0	2,16
60220	6220 Z	100	180	34	3,5	3,16
60222	6222 Z	110	200	38	3,5	4,52
60224	-	120	215	40	3,5	5,22
60226	-	130	230	40	4,0	5,85
60228	-	140	250	42	4,0	7,50

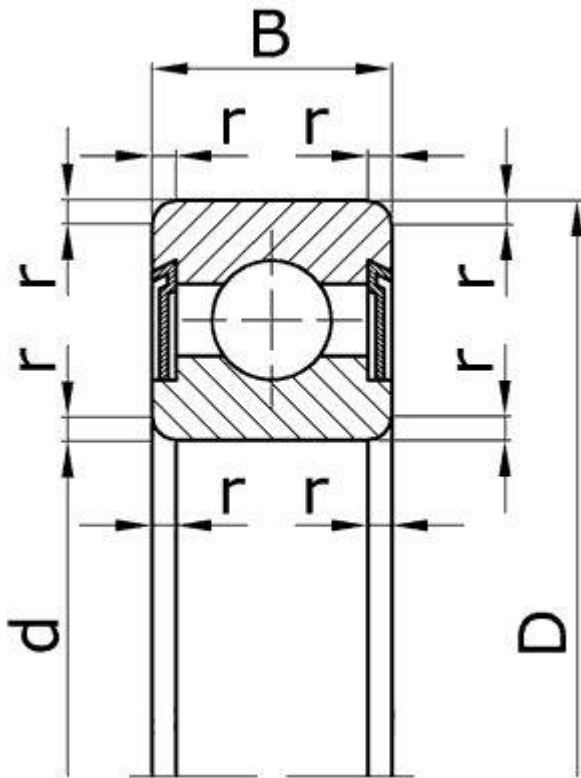
Узкая серия ширин **0**, средняя серия диаметров **3**.

60033	-	3	13	5	0,4	0,003
60034	-	4	16	5	0,5	0,005
60035	-	5	19	6	0,5	0,009
60036	-	6	22	7	0,5	0,014
60037	-	7	26	9	0,5	0,026
60038	-	8	28	9	0,5	0,029
60039	-	9	30	10	1,0	0,035
60300	6300 Z	10	35	11	1,0	0,053
60301	6301 Z	12	37	12	1,5	0,060
60302	6302 Z	15	42	13	1,5	0,082
60303	6303 Z	17	47	14	1,5	0,116
60304	6304 Z	20	52	15	2,0	0,144
60305	6305 Z	25	62	17	2,0	0,232
60306	6306 Z	30	72	19	2,0	0,350
60307	6307 Z	35	80	21	2,5	0,460
60308	6308 Z	40	90	23	2,5	0,635
60309	6309 Z	45	100	25	2,5	0,833
60310	6310 Z	50	110	27	3,0	1,075
60311	6311 Z	55	120	29	3,0	1,38
60312	6312 Z	60	130	31	3,5	1,72
60313	6313 Z	65	140	33	3,5	2,10
60314	6314 Z	70	150	35	3,5	2,53
60315	6315 Z	75	160	37	3,5	3,03
60316	6316 Z	80	170	39	3,5	3,62
60317	6317 Z	85	180	41	4,0	4,26
60318	6318 Z	90	190	43	4,0	4,94
60320	6320 Z	100	215	47	4,0	7,01
Серия ширин 0 , серия диаметров 8 .						
60089	-	9	22	7	-	0,012
Серия ширин 0 , серия диаметров 9 .						
60902	-	16	35	11	1,0	0,04
60903	-	16	40	12	1,0	0,10
Серия ширин 1 , сверхлегкая серия диаметров 9 .						
1060092	-	2	6	2,3	0,3	0,0004
106009/2,5	-	2,5	7	2,5	0,3	0,0006
1060093	-	3	8	3	0,3	0,0008
1060094	-	4	11	4	0,3	0,0021
1060095	-	5	13	4	0,4	0,0026
1060096	-	6	15	5	0,4	0,0041
1060097	-	7	17	5	0,5	0,0051
1060098	-	8	19	6	0,5	0,0081
1060099	-	9	20	6	0,5	0,0083
1060900	-	10	22	6	0,5	0,0097

Серия ширин 2 , серия диаметров 8 .						
2060083	-	3	7	2,5	0,2	0,00049
2060084	-	4	9	3,5	0,2	0,00079
2060085	-	5	11	4	0,3	0,0016
2060086	-	6	13	5	0,3	0,0029
2060087	-	7	14	5	0,3	0,0032
2060088	-	8	16	5	0,4	0,0042
2060089	-	9	17	5	0,4	0,0061
2060800	-	10	19	6	0,5	0,0085
Серия ширин 3 , серия диаметров 8 .						
3060081	-	1,3	3	1,5	0,1	0,00006
306008/1,5	-	1,5	4	2	0,1	0,00009
3060082	-	2	5	2,3	0,15	0,00025
306008/2,5	-	2,5	6	2,6	0,15	0,00043
3060083	-	3	7	3	0,2	0,00053
3060084	-	4	9	4	0,2	0,0012
3060085	-	5	11	5	0,3	0,0020
3060086	-	6	13	6	0,3	-
3060087	-	7	14	6	0,3	-
3060088	-	8	16	6	0,4	-
3060089	-	9	17	6	0,4	-
3060800	-	10	19	7	0,5	-
Серия ширин 3 , серия диаметров 9 .						
3060091	-	1	4	2,3	0,2	0,00014
306009/1,5	-	1,5	5	2,6	0,3	0,00034
3060092	-	2	6	3	0,3	0,00045
306009/2,5	-	2,5	7	3,5	0,3	0,00068
3060093	-	3	8	4	0,3	0,0009
3060094	-	4	11	5	0,3	-
3060095	-	5	13	6	0,4	-
3060096	-	6	15	7	0,4	-
3060097	-	7	17	7	0,5	-
3060098	-	8	19	9	0,5	-
3060099	-	9	20	9	0,5	-
3060900	-	10	22	10	0,5	-

Масса подшипников рассчитана с сепаратором, штампованным из стального листа при плотности стали 7,85 кг/дм³.

Подшипники шариковые радиальные однорядные с двумя защитными шайбами



d - номинальный диаметр отверстия внутреннего кольца;
 D - номинальный диаметр наружный цилиндрической поверхности наружного кольца;
 B - номинальная ширина подшипника;
 r - номинальная координата монтажной фаски.

Основные размеры подшипников

Обозначение		Размеры, мм				Масса, кг	
		по ГОСТу	международное	d	D		B
Нормальная серия ширин 0 , особолегкая серия диаметров 1 .							
8001/1,5	-		1,5	6	2,5	0,3	0,00042
80012	-		2	7	2,8	0,3	0,00064
8001/2,5	-		2,5	8	2,8	0,3	0,00083
80013	-		3	9	3	0,3	0,0010
80014	604 ZZ		4	12	4	0,4	0,0023
80015	605 ZZ		5	14	5	0,4	0,0039
80016	606 ZZ		6	17	6	0,5	0,0080
80017	607 ZZ		7	19	6	0,5	0,010
80018	608 ZZ		8	22	7	0,5	0,015
80019	609 ZZ		9	24	7	0,5	0,018
80100	6000 ZZ		10	26	8	0,5	0,020
80101	6001 ZZ		12	28	8	0,5	0,022
80102	6002 ZZ		15	32	9	0,5	0,031
80103	6003 ZZ		17	35	10	0,5	0,040
80104	6004 ZZ		20	42	12	1,0	0,070
80105	6005 ZZ		25	47	12	1,0	0,081
80106	6006 ZZ		30	55	13	1,5	0,119
80107	6007 ZZ		35	62	14	1,5	0,159
80108	6008 ZZ		40	68	15	1,5	0,195

80109	6009 ZZ	45	75	16	1,5	0,249
80110	6010 ZZ	50	80	16	1,5	0,264
80111	6011 ZZ	55	90	18	2,0	0,390
80112	6012 ZZ	60	95	18	2,0	0,420
80113	6013 ZZ	65	100	18	2,0	0,440
80114	6014 ZZ	70	110	20	2,0	0,618
80115	6015 ZZ	75	115	20	2,0	0,640
80116	6016 ZZ	80	125	22	2,0	0,860
80117	6017 ZZ	85	130	22	2,0	0,890
80118	6018 ZZ	90	140	24	2,5	1,16
80120	6020 ZZ	100	150	24	2,5	1,25
80122	6022 ZZ	110	170	28	3,0	2,20
80124	6024 ZZ	120	180	28	3,0	2,39

Узкая серия ширин 0, легкая серия диаметров 2.

80023	623 ZZ	3	10	4	0,3	0,002
80024	624 ZZ	4	13	5	0,4	0,004
80025	625 ZZ	5	16	5	0,5	0,006
80026	626 ZZ	6	19	6	0,5	0,010
80027	627 ZZ	7	22	7	0,5	0,012
80028	628 ZZ	8	24	8	0,5	0,019
80029	629 ZZ	9	26	8	1,0	0,020
80200	6200 ZZ	10	30	9	1,0	0,032
80201	6201 ZZ	12	32	10	1,0	0,037
80202	6202 ZZ	15	35	11	1,0	0,045
80203	6203 ZZ	17	40	12	1,0	0,065
80204	6204 ZZ	20	47	14	1,5	0,107
80205	6205 ZZ	25	52	15	1,5	0,128
80206	6206 ZZ	30	62	16	1,5	0,201
80207	6207 ZZ	35	72	17	2,0	0,290
80208	6208 ZZ	40	80	18	2,0	0,367
80209	6209 ZZ	45	85	19	2,0	0,410
80210	6210 ZZ	50	90	20	2,0	0,464
80211	6211 ZZ	55	100	21	2,5	0,611
80212	6212 ZZ	60	110	22	2,5	0,787
80213	6213 ZZ	65	120	23	2,5	0,995
80214	6214 ZZ	70	125	24	2,5	1,09
80215	6215 ZZ	75	130	25	2,5	1,19
80216	6216 ZZ	80	140	26	3,0	1,41
80217	6217 ZZ	85	150	28	3,0	1,79
80218	6218 ZZ	90	160	30	3,0	2,16
80220	6220 ZZ	100	180	34	3,5	3,16
80222	6220 ZZ	110	200	38	3,5	4,52
80224	6224 ZZ	120	215	40	3,5	5,22
80226	6226 ZZ	130	230	40	4,0	5,85

80228	-	140	250	42	4,0	7,50
Узкая серия ширин 0 , средняя серия диаметров 3 .						
80033	633 ZZ	3	13	5	0,4	-
80034	634 ZZ	4	16	5	0,5	0,005
80035	635 ZZ	5	19	6	0,5	0,009
80036	636 ZZ	6	22	7	0,5	0,014
80037	-	7	26	9	0,5	0,026
80038	-	8	28	9	0,5	0,029
80039	-	9	30	10	1,0	0,035
80300	6300 ZZ	10	35	11	1,0	0,053
80301	6301 ZZ	12	37	12	1,5	0,060
80302	6302 ZZ	15	42	13	1,5	0,082
80303	6303 ZZ	17	47	14	1,5	0,116
80304	6304 ZZ	20	52	15	2,0	0,144
80305	6305 ZZ	25	62	17	2,0	0,232
80306	6306 ZZ	30	72	19	2,0	0,350
80307	6307 ZZ	35	80	21	2,5	0,460
80308	6308 ZZ	40	90	23	2,5	0,635
80309	6309 ZZ	45	100	25	2,5	0,833
80310	6310 ZZ	50	110	27	3,0	1,075
80311	6311 ZZ	55	120	29	3,0	1,38
80312	6312 ZZ	60	130	31	3,5	1,72
80313	6313 ZZ	65	140	33	3,5	2,10
80314	6314 ZZ	70	150	35	3,5	2,53
80315	6315 ZZ	75	160	37	3,5	3,03
80316	6316 ZZ	80	170	39	3,5	3,62
80317	6317 ZZ	85	180	41	4,0	4,26
80318	6318 ZZ	90	190	43	4,0	4,94
80320	6320 ZZ	100	215	47	4,0	7,01
Серия ширин 0 , серия диаметров 9 .						
80902	-	16	35	14	-	0,10
80905	-	25,4	52	14	-	0,12
80906	-	32	55	13	-	0,14
Серия ширин 1 , сверхлегкая серия диаметров 9 .						
1080092	-	2	6	2,3	0,3	0,0004
108009/2,5	-	2,5	7	2,5	0,3	0,0006
1080093	-	3	8	3	0,3	0,0008
1080094	-	4	11	4	0,3	0,0021
1080095	-	5	13	4	0,4	0,0026
1080096	-	6	15	5	0,4	0,0041
1080097	-	7	17	5	0,5	0,0051
1080098	-	8	19	6	0,5	0,0081
1080099	-	9	20	6	0,5	0,0083
1080900	-	10	22	6	0,5	0,0097

Широкая серия ширин **2**, сверхлегкая серия диаметров **8**.

2080083	-	3	7	2,5	0,2	0,00049
2080084	-	4	9	3,5	0,2	0,00079
2080085	-	5	11	4	0,3	-
2080086	-	6	13	5	0,3	0,0029
2080087	-	7	14	5	0,3	0,0032
2080088	-	8	16	5	0,4	0,0042
2080089	-	9	17	5	0,4	0,0061
2080800	-	10	19	6	0,5	-

Серия ширин **3**, серия диаметров **8**.

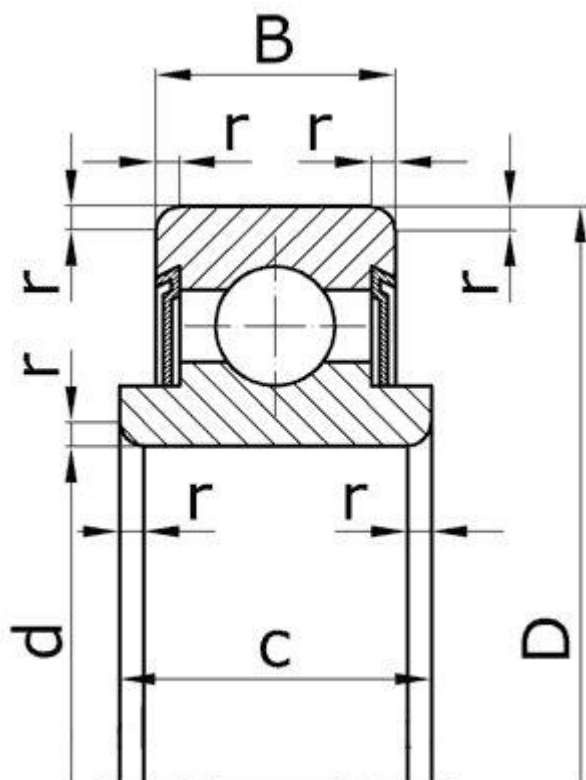
3080081	-	1	3	1,5	0,1	0,00006
308008/1,5	-	1,5	4	2	0,1	0,00009
3080082	-	2	5	2,3	0,15	0,00025
308008/2,5	-	2,5	6	2,6	0,15	0,00043
3080083	-	3	7	3	0,2	0,00053
3080084	-	4	9	4	0,2	0,0012
3080085	-	5	11	5	0,3	0,0020
3080086	-	6	13	6	0,3	-
3080087	-	7	14	6	0,3	-
3080088	-	8	16	6	0,4	-
3080089	-	9	17	6	0,4	-
3080800	-	10	19	7	0,5	-

Серия ширин **3**, серия диаметров **9**.

3080091	-	1	4	1,6	0,2	0,00014
308009/1,5	-	1,5	5	2,6	0,3	0,00034
3080092	-	2	6	3	0,3	0,00045
308009/2,5	-	2,5	7	3,5	0,3	0,00068
3080093	-	3	8	4	0,3	0,0009
3080094	-	4	11	5	0,3	-
3080095	-	5	13	6	0,4	-
3080096	-	6	15	7	0,4	-
3080097	-	7	17	7	0,5	-
3080098	-	8	19	9	0,5	-
3080099	-	9	20	9	0,5	-
3080900	-	10	22	10	0,5	-

Масса подшипников рассчитана с сепаратором, штампованным из стального листа при плотности стали 7,85 кг/дм³

Подшипники шариковые радиальные однорядные с выступающим внутренним кольцом с двумя защитными шайбами



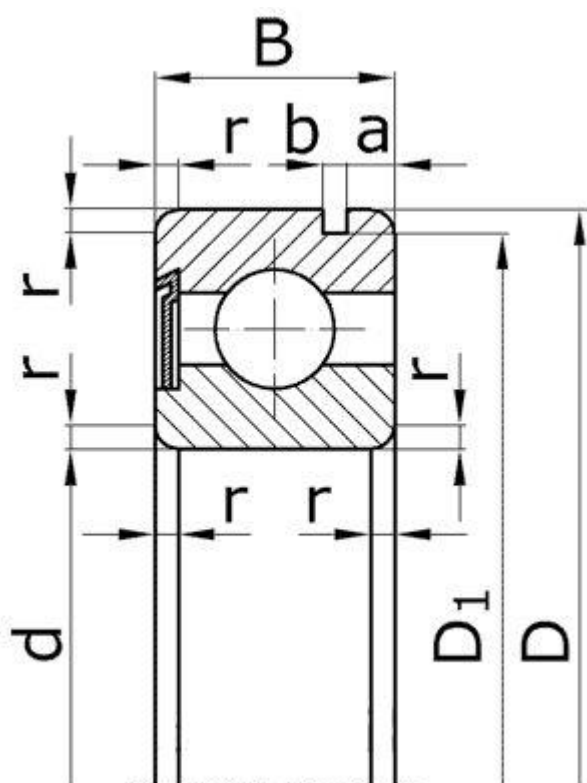
d - номинальный диаметр отверстия внутреннего кольца;
 D - номинальный диаметр наружный цилиндрической поверхности наружного кольца;
 B - номинальная ширина наружного кольца подшипника;
 c - номинальная ширина внутреннего кольца подшипника;
 r - номинальная координата монтажной фаски.

Основные размеры подшипников

Обозначение	Размеры, мм					Масса, кг
	d	D	B	c	r	
80701	12	30	8	10	0,5	0,030
80702	15	35	11	14	0,5	0,048
80703	17	40	12	16	1	0,069
80704	20	47	14	18	1,5	0,123
80705	25	52	15	18	1,5	0,156
80706	30	62	16	20	1,5	0,230

Масса подшипников рассчитана с сепаратором, штампованным из стального листа при плотности стали 7,85 кг/дм³.

Подшипники шариковые радиальные однорядные с канавкой на наружном кольце и с одной защитной шайбой



d - номинальный диаметр отверстия внутреннего кольца;
 D - номинальный диаметр наружной цилиндрической поверхности наружного кольца;
 B - номинальная ширина подшипника;
 r - номинальная координата монтажной фаски;
 D_1 - диаметр канавки под упорное пружинное кольцо;
 a - расстояние от торца наружного кольца до ближнего края канавки под упорное пружинное кольцо;
 b - ширина канавки под упорное пружинное кольцо.

Основные размеры подшипников

Обозначение		Размеры, мм							Масса, кг
по ГОСТу	международное	d	D	B	r	D_1	a	b	
Особолегкая серия диаметров 1 , нормальная серия ширин 0 .									
150100	6000 ZN	10	26	8	0,5	24,8	1,3	0,9	0,018
150101	6001 ZN	12	28	8	0,5	26,7	1,3	0,9	0,021
150102	6002 ZN	15	32	9	0,5	30,15	2,06	1,35	0,029
150103	6003 ZN	17	35	10	0,5	33,17	2,06	1,35	0,038
150104	6004 ZN	20	42	12	1,0	39,75	2,06	1,35	0,068
150105	6005 ZN	25	47	12	1,0	39,75	2,06	1,35	0,077
150106	6006 ZN	30	55	13	1,5	52,6	2,08	1,35	0,117
150107	6007 ZN	35	62	14	1,5	59,61	2,08	1,9	0,151
150108	6008 ZN	40	68	15	1,5	64,82	2,49	1,9	0,187
150109	6009 ZN	45	75	16	1,5	72,83	2,49	1,9	0,235
150110	6010 ZN	50	80	16	1,5	76,81	2,49	1,9	0,254
150111	6011 ZN	55	90	18	2,0	86,79	2,87	2,7	0,372
150112	6012 ZN	60	95	18	2,0	91,82	2,87	2,7	0,396
150113	6013 ZN	65	100	18	2,0	96,80	2,87	2,7	0,417
150114	6014 ZN	70	110	20	2,0	106,81	2,87	2,7	0,572
150115	6015 ZN	75	115	20	2,0	111,81	2,87	2,7	0,598
150116	6016 ZN	80	125	22	2,0	120,22	2,87	3,1	0,795
Легкая серия диаметров 2 , узкая серия ширин 0 .									
150200	6200 ZN	10	30	9	1,0	28,2	2,05	1,3	0,032

150201	6201 ZN	12	32	10	1,0	30,15	2,05	1,3	0,036
150202	6202 ZN	15	35	11	1,0	33,2	2,05	1,3	0,045
150203	6203 ZN	17	40	12	1,0	38,1	2,05	1,3	0,072
150204	6204 ZN	20	47	14	1,5	44,6	2,45	1,3	0,106
150205	6205 ZN	25	52	15	1,5	49,7	2,45	1,3	0,127
150206	6206 ZN	30	62	16	1,5	59,6	3,25	1,5	0,197
150207	6207 ZN	35	72	17	2,0	68,8	3,25	1,9	0,279
150208	6208 ZN	40	80	18	2,0	76,8	3,25	1,9	0,343
150209	6209 ZN	45	85	19	2,0	81,1	3,25	1,9	0,396
150210	6210 ZN	50	90	20	2,0	86,8	3,25	2,7	0,451
150211	6211 ZN	55	100	21	2,5	96,8	3,25	2,7	0,587
150212	6212 ZN	60	110	22	2,5	106,8	3,28	2,7	0,760
150213	6213 ZN	65	120	23	2,5	115,2	4,05	3,1	0,976
150214	6214 ZN	70	125	24	2,5	120,2	4,05	3,1	1,043
150215	6215 ZN	75	130	25	2,5	125,4	4,05	3,1	1,157
150216	6216 ZN	80	140	26	3,0	135,2	4,9	3,1	1,377
150217	6217 ZN	85	150	28	3,0	145,2	4,9	3,1	1,772
150218	6218 ZN	90	160	30	3,0	155,2	4,9	3,1	2,125
150219	6219 ZN	95	170	32	3,5	163,6	5,69	3,5	2,551
150220	6220 ZN	100	180	34	3,5	173,6	5,69	3,5	3,04
150222	6222 ZN	110	200	38	3,5	193,6	5,69	3,5	4,28
150226	6226 ZN	130	230	40	4,0	222	6,5	4,5	6,02
150228	6228 ZN	140	250	42	4,0	242	6,5	4,5	7,23

Средняя серия диаметров 3, узкая серия ширин 0.

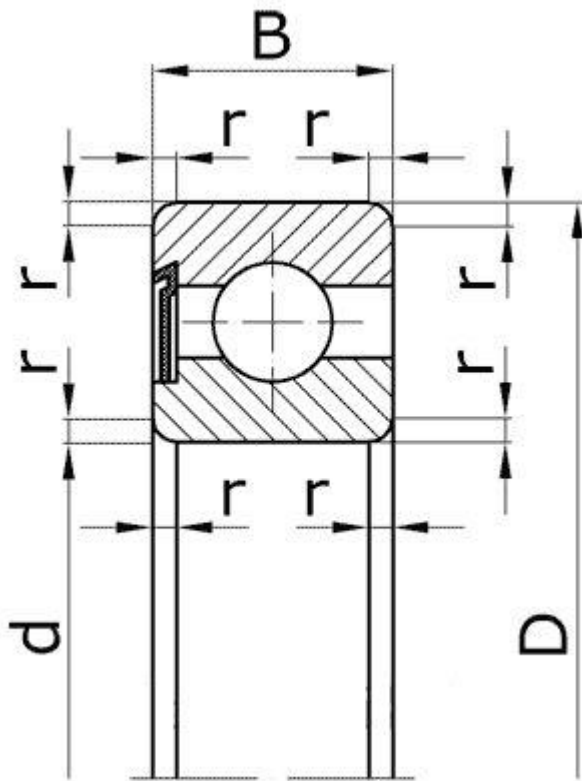
150300	6300 ZN	10	35	11	1,0	33,2	2,05	1,3	0,053
150301	6301 ZN	12	37	12	1,5	34,7	2,05	1,3	0,059
150302	6302 ZN	15	42	13	1,5	39,7	2,05	1,3	0,082
150303	6303 ZN	17	47	14	1,5	44,6	2,45	1,3	0,113
150304	6304 ZN	20	52	15	2,0	49,7	2,45	1,3	0,143
150305	6305 ZN	25	62	17	2,0	59,6	3,25	1,9	0,227
150306	6306 ZN	30	72	19	2,0	68,8	3,25	1,9	0,326
150307	6307 ZN	35	80	21	2,5	76,8	3,25	1,9	0,441
150308	6308 ZN	40	90	23	2,5	86,8	3,25	2,7	0,616
150309	6309 ZN	45	100	25	2,5	96,8	3,25	2,7	0,818
150310	6310 ZN	50	110	27	3,0	106,8	3,25	2,7	1,051
150311	6311 ZN	55	120	29	3,0	115,2	4,05	3,1	1,354
150312	6312 ZN	60	130	31	3,5	125,2	4,05	3,1	1,694
150313	6313 ZN	65	140	33	3,5	135,2	4,9	3,1	2,073
150314	6314 ZN	70	150	35	3,5	145,2	4,9	3,1	2,513
150315	6315 ZN	75	160	37	3,5	155,2	4,9	3,1	3,026
150316	6316 ZN	80	170	39	3,5	163,6	5,7	3,5	3,586
150317	6317 ZN	85	180	41	4,0	173,6	5,7	3,5	4,141
150318	6318 ZN	90	190	43	4,0	183,6	5,7	3,5	4,869
150319	6319 ZN	95	200	45	4,0	193,6	5,7	3,5	5,628

Тяжелая серия диаметров 4, узкая серия ширин 0.

150406	6406 ZN	30	90	23	2,5	86,8	3,25	2,7	0,716
150407	6407 ZN	35	100	25	2,5	96,8	3,25	2,7	0,944
150408	6408 ZN	40	110	27	3,0	106,8	3,25	2,7	1,216
150409	6409 ZN	45	120	29	3,0	115,2	4,05	3,1	1,52
150410	6410 ZN	50	130	31	3,5	125,2	4,05	3,1	1,87
150411	6411 ZN	55	140	33	3,5	135,2	4,9	3,1	2,26
150412	6412 ZN	60	150	35	3,5	145,2	4,9	3,1	2,73
150414	6414 ZN	70	180	42	4,0	173,6	5,7	3,5	4,80
150415	6415 ZN	75	190	45	4,0	183,6	5,7	3,8	5,68

Масса подшипников рассчитана с сепаратором, штампованным из стального листа при плотности стали 7,85 кг/дм³.

Подшипники шариковые радиальные однорядные с односторонним уплотнением



d - номинальный диаметр отверстия внутреннего кольца;
 D - номинальный диаметр наружный цилиндрической поверхности наружного кольца;
 B - номинальная ширина подшипника;
 r - номинальная координата монтажной фаски.

Основные размеры подшипников

Обозначение		Размеры, мм				Масса, кг		
		по ГОСТу	международное	d	D		B	r
Особолегкая серия диаметров 1 , нормальная серия ширин 0 .								
160017	607 RS			7	19	6	0,5	0,010
160018	608 RS			8	22	7	0,5	0,015
160019	609 RS			9	24	7	0,5	0,018
160100	6000 RS			10	26	8	0,5	0,020
160101	6001 RS			12	28	8	0,5	0,022
160102	6002 RS			15	32	9	0,5	0,031
160103	6003 RS			17	35	10	0,5	0,040
160104	6004 RS			20	42	12	1,0	0,070
160105	6005 RS			25	47	12	1,0	0,081
160106	6006 RS			30	55	13	1,5	0,119
160107	6007 RS			35	62	14	1,5	0,159
160108	6008 RS			40	68	15	1,5	0,195
160109	6009 RS			45	75	16	1,5	0,249
160110	6010 RS			50	80	16	1,5	0,264
160111	6011 RS			55	90	18	2,0	0,390
160112	6012 RS			60	95	18	2,0	0,420
160113	6013 RS			65	100	18	2,0	0,440
160114	-			70	110	20	2,0	0,618
160115	-			75	115	20	2,0	0,640

160116	-	80	125	22	2,0	0,860
160117	-	85	130	22	2,0	0,890
160118	-	90	140	24	2,5	1,16
160120	-	100	150	24	2,5	1,25
160122	-	110	170	28	3,0	2,20
160124	-	120	180	28	3,0	2,39

Легкая серия диаметров **2**, узкая серия ширин **0**.

160023	-	3	10	4	0,3	0,002
160024	-	4	13	5	0,4	0,004
160025	-	5	16	5	0,5	0,006
160026	626 RS	6	19	6	0,5	0,010
160027	627 RS	7	22	7	0,5	0,012
160028	628 RS	8	24	8	0,5	0,019
160029	629 RS	9	26	8	1,0	0,020
160200	6200 RS	10	30	9	1,0	0,032
160201	6201 RS	12	32	10	1,0	0,037
160202	6202 RS	15	35	11	1,0	0,045
160203	6203 RS	17	40	12	1,0	0,065
160204	6204 RS	20	47	14	1,5	0,107
160205	6205 RS	25	52	15	1,5	0,128
160206	6206 RS	30	62	16	1,5	0,201
160207	6207 RS	35	72	17	2,0	0,290
160208	6208 RS	40	80	18	2,0	0,367
160209	6209 RS	45	85	19	2,0	0,410
160210	6210 RS	50	90	20	2,0	0,464
160211	6211 RS	55	100	21	2,5	0,611
160212	6212 RS	60	110	22	2,5	0,787
160213	6213 RS	65	120	23	2,5	0,995
160214	6214 RS	70	125	24	2,5	1,09
160215	6215 RS	75	130	25	2,5	1,19
160216	6216 RS	80	140	26	3,0	1,41
160217	-	85	150	28	3,0	1,79
160218	-	90	160	30	3,0	2,16
160220	-	100	180	34	3,5	3,16
160222	-	110	200	38	3,5	4,52
160224	-	120	215	40	3,5	5,22
160226	-	130	230	40	4,0	5,85
160228	-	140	250	42	4,0	7,50

Средняя серия диаметров **3**, узкая серия ширин **0**.

160034	-	4	16	5	0,5	0,005
160035	-	5	19	6	0,5	0,009
160300	-	10	35	11	1,0	0,053
160301	6301 RS	12	37	12	1,5	0,060
160302	6302 RS	15	42	13	1,5	0,082
160303	6303 RS	17	47	14	1,5	0,116

160304	6304 RS	20	52	15	2,0	0,144
160305	6305 RS	25	62	17	2,0	0,232
160306	6306 RS	30	72	19	2,0	0,350
160307	6307 RS	35	80	21	2,5	0,460
160308	6308 RS	40	90	23	2,5	0,635
160309	6309 RS	45	100	25	2,5	0,833
160310	6310 RS	50	110	27	3,0	1,075
160311	6311 RS	55	120	29	3,0	1,38
160312	6312 RS	60	130	31	3,5	1,72
160313	-	65	140	33	3,5	2,10
160314	-	70	150	35	3,5	2,53
160315	-	75	160	37	3,5	3,03
160316	-	80	170	39	3,5	3,62
160317	-	85	180	41	4,0	4,26
160318	-	90	190	43	4,0	4,94
160320	-	100	215	47	4,0	7,01

Серия диаметров **5**, серия ширин **0**.

160500	-	10	30	14	1,0	0,05
160501	-	12	32	14	1,0	0,05
160502	-	15	35	14	1,0	0,05
160503	-	17	40	16	1,0	0,08
160504	-	20	47	18	1,5	0,14
160505	-	25	52	18	1,5	0,15
160506	-	30	62	20	1,5	0,30
160507	-	35	72	23	2,0	0,39
160508	-	40	80	23	2,0	0,45
160509	-	45	85	23	2,0	0,51
160510	-	50	90	23	2,0	0,54
160511	-	55	100	25	2,5	0,70
160512	-	60	110	28	2,5	0,87
160513	-	65	120	31	2,5	1,10
160514	-	70	125	3,1	2,5	1,21

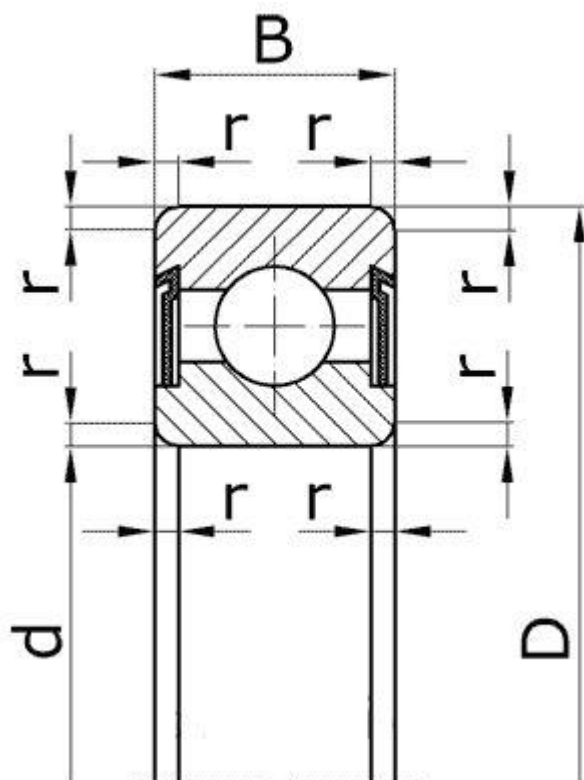
Серия диаметров **6**, серия ширин **0**.

160600	-	10	35	17	1,0	0,08
160601	-	12	37	17	1,5	0,09
160602	-	15	42	17	1,5	0,11
160603	-	17	47	19	1,5	0,15
160604	-	20	52	21	2,0	0,21
160605	-	25	62	24	2,0	0,24
160606	-	30	72	27	2,0	0,42
160607	-	35	80	31	2,5	0,53
160608	-	40	90	33	2,5	0,85
160609	-	45	100	36	2,5	1,10
160610	-	50	110	40	3,0	1,26
160611	-	55	120	43	3,0	1,50

160612	-	60	130	46	3,5	1,94
160613	-	65	140	48	3,5	2,35
160614	-	70	150	51	3,5	2,75
Серия диаметров 7 , серия ширин 0 .						
160703	-	17	62	20	-	0,30
Серия диаметров 3 , серия ширин 1 .						
1160304	-	20	52	18	-	0,16
1160305	-	25	62	21	-	0,28
Серия диаметров 2 , серия ширин 3 .						
3160202	-	15	35	15,9	1,0	0,06
3160203	-	17	40	17,5	1,0	0,09
3160204	-	20	47	20,6	1,5	0,17
3160205	-	25	52	20,6	1,5	0,21
3160206	-	30	62	23,8	1,5	0,32
3160207	-	35	72	27	2,0	0,47
3160208	-	40	80	30,2	2,0	0,60
3160209	-	45	85	30,2	2,0	0,65
Другие подшипники аналогичной конструкции						
20703	65203 RS	17	40	14	1,0	0,07
20803	65303 RS	17	47	15,5	1,0	0,10

Масса подшипников рассчитана с сепаратором, штампованным из стального листа при плотности стали 7,85 кг/дм³.

Подшипники шариковые радиальные однорядные с двухсторонним уплотнением



d - номинальный диаметр отверстия внутреннего кольца;
 D - номинальный диаметр наружный цилиндрической поверхности наружного кольца;
 B - номинальная ширина подшипника;
 r - номинальная координата монтажной фаски.

Основные размеры подшипников

Обозначение		Размеры, мм				Масса, кг		
		по ГОСТу	международное	d	D		B	r
Особолегкая серия диаметров 1 , нормальная серия ширин 0 .								
180017	607 2RS			7	19	6	0,5	0,010
180018	608 2RS			8	22	7	0,5	0,015
180019	609 2RS			9	24	7	0,5	0,018
180100	6000 2RS			10	26	8	0,5	0,020
180101	6001 2RS			12	28	8	0,5	0,022
180102	6002 2RS			15	32	9	0,5	0,031
180103	6003 2RS			17	35	10	0,5	0,040
180104	6004 2RS			20	42	12	1,0	0,070
180105	6005 2RS			25	47	12	1,0	0,081
180106	6006 2RS			30	55	13	1,5	0,119
180107	6007 2RS			35	62	14	1,5	0,159
180108	6008 2RS			40	68	15	1,5	0,195
180109	6009 2RS			45	75	16	1,5	0,249
180110	6010 2RS			50	80	16	1,5	0,264
180111	6011 2RS			55	90	18	2,0	0,390
180112	6012 2RS			60	95	18	2,0	0,420
180113	6013 2RS			65	100	18	2,0	0,440
180114	6014 2RS			70	110	20	2,0	0,618
180115	6015 2RS			75	115	20	2,0	0,640

180116	6016 2RS	80	125	22	2,0	0,860
180117	6017 2RS	85	130	22	2,0	0,890
180118	6018 2RS	90	140	24	2,5	1,16
180120	6020 2RS	100	150	24	2,5	1,25
180122	6022 2RS	110	170	28	3,0	2,20
180124	6024 2RS	120	180	28	3,0	2,39

Легкая серия диаметров **2**, узкая серия ширин **0**.

180023	623 2RS	3	10	4	0,3	0,002
180024	624 2RS	4	13	5	0,4	0,004
180025	625 2RS	5	16	5	0,5	0,006
180026	626 2RS	6	19	6	0,5	0,010
180027	627 2RS	7	22	7	0,5	0,012
180028	628 2RS	8	24	8	0,5	0,019
180029	629 2RS	9	26	8	1,0	0,020
180200	6200 2RS	10	30	9	1,0	0,032
180201	6201 2RS	12	32	10	1,0	0,037
180202	6202 2RS	15	35	11	1,0	0,045
180203	6203 2RS	17	40	12	1,0	0,065
180204	6204 2RS	20	47	14	1,5	0,107
180205	6205 2RS	25	52	15	1,5	0,128
180206	6206 2RS	30	62	16	1,5	0,201
180207	6207 2RS	35	72	17	2,0	0,290
180208	6208 2RS	40	80	18	2,0	0,367
180209	6209 2RS	45	85	19	2,0	0,410
180210	6210 2RS	50	90	20	2,0	0,464
180211	6211 2RS	55	100	21	2,5	0,611
180212	6212 2RS	60	110	22	2,5	0,787
180213	6213 2RS	65	120	23	2,5	0,995
180214	6214 2RS	70	125	24	2,5	1,09
180215	6215 2RS	75	130	25	2,5	1,19
180216	6216 2RS	80	140	26	3,0	1,41
180217	6217 2RS	85	150	28	3,0	1,79
180218	6218 2RS	90	160	30	3,0	2,16
180220	6220 2RS	100	180	34	3,5	3,16
180222	-	110	200	38	3,5	4,52
180224	-	120	215	40	3,5	5,22
180226	-	130	230	40	4,0	5,85
180228	-	140	250	42	4,0	7,50

Средняя серия диаметров **3**, узкая серия ширин **0**.

180034	634 2RS	4	16	5	0,5	0,005
180035	635 2RS	5	19	6	0,5	0,009
180300	6300 2RS	10	35	11	1,0	0,053
180301	6301 2RS	12	37	12	1,5	0,060
180302	6302 2RS	15	42	13	1,5	0,082
180303	6303 2RS	17	47	14	1,5	0,116

180304	6304 2RS	20	52	15	2,0	0,144
180305	6305 2RS	25	62	17	2,0	0,232
180306	6306 2RS	30	72	19	2,0	0,350
180307	6307 2RS	35	80	21	2,5	0,460
180308	6308 2RS	40	90	23	2,5	0,635
180309	6309 2RS	45	100	25	2,5	0,833
180310	63102RS	50	110	27	3,0	1,075
180311	6311 2RS	55	120	29	3,0	1,38
180312	6312 2RS	60	130	31	3,5	1,72
180313	6313 2RS	65	140	33	3,5	2,10
180314	6314 2RS	70	150	35	3,5	2,53
180315	6315 2RS	75	160	37	3,5	3,03
180316	6316 2RS	80	170	39	3,5	3,62
180317	6317 2RS	85	180	41	4,0	4,26
180318	6318 2RS	90	190	43	4,0	4,94
180320	-	100	215	47	4,0	7,01

Серия диаметров **5**, серия ширин **0**.

180500	62200 2RS	10	30	14	1,0	0,05
180501	62201 2RS	12	32	14	1,0	0,05
180502	62202 2 RS	15	35	14	1,0	0,05
180503	62203 2RS	17	40	16	1,0	0,08
180504	62204 2RS	20	47	18	1,5	0,14
180505	62205 2RS	25	52	18	1,5	0,15
180506	62206 2RS	30	62	20	1,5	0,30
180507	62207 2RS	35	72	23	2,0	0,39
180508	62208 2RS	40	80	23	2,0	0,45
180509	62209 2RS	45	85	23	2,0	0,51
180510	62210 2RS	50	90	23	2,0	0,54
180511	62211 2RS	55	100	25	2,5	0,70
180512	62212 2RS	60	110	28	2,5	0,87
180513	62213 2RS	65	120	31	2,5	1,10
180514	62214 2RS	70	125	31	2,5	1,21

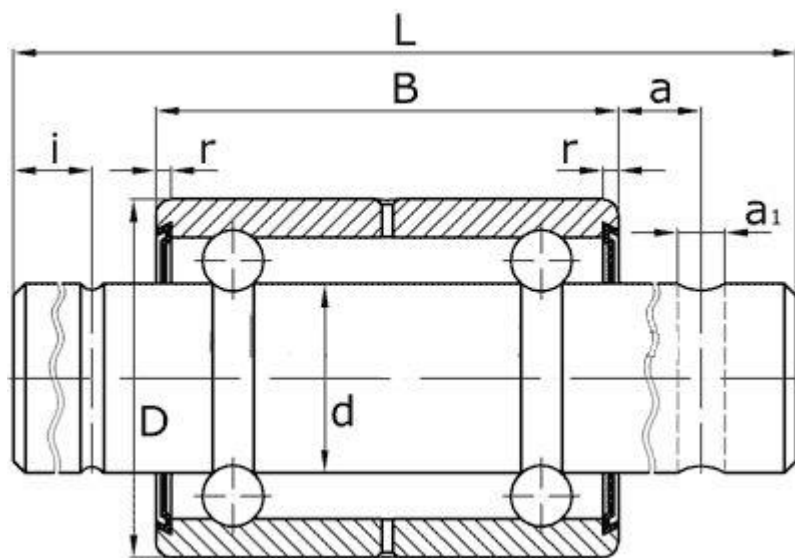
Серия диаметров **6**, серия ширин **0**.

180600	62300 2RS	10	35	17	1,0	0,08
180601	62301 2RS	12	37	17	1,5	0,09
180602	62302 2RS	15	42	17	1,5	0,11
180603	62303 2RS	17	47	19	1,5	0,15
180604	62304 2RS	20	52	21	2,0	0,21
180605	62305 2RS	25	62	24	2,0	0,24
180606	62306 2RS	30	72	27	2,0	0,42
180607	62307 2RS	35	80	31	2,5	0,53
180608	62308 2RS	40	90	33	2,5	0,85
180609	62309 2RS	45	100	36	2,5	1,10
180610	62310 2RS	50	110	40	3,0	1,26
180611	-	55	120	43	3,0	1,50

180612	-	60	130	46	3,5	1,94
180613	-	65	140	48	3,5	2,35
180614	-	70	150	51	3,5	2,75
Серия диаметров 7 , серия ширин 0 .						
180706	-	30	78	28	-	0,53
180707	-	35	80	23	-	0,46
180712	-	60	110	24	-	0,85
Серия диаметров 9 , серия ширин 0 .						
180902	-	16	35	14	-	0,06
Серия диаметров 2 , серия ширин 1 .						
1180211	-	55	100	23	-	0,66
Серия диаметров 3 , серия ширин 1 .						
1180304	-	20	52	18	-	0,16
1180305	-	25	62	21	-	0,28
Серия диаметров 1 , серия ширин 2 .						
2180120	-	100	150	30	-	1,48
Серия диаметров 2 , серия ширин 3 .						
3180202	-	15	35	15,9	1,0	0,06
3180203	-	17	40	17,5	1,0	0,09
3180204	-	20	47	20,6	1,5	0,17
3180205	-	25	52	20,6	1,5	0,21
3180206	-	30	62	23,8	1,5	0,32
3180207	-	35	72	27	2,0	0,47
3180208	-	40	80	30,2	2,0	0,60
3180209	-	45	85	30,2	2,0	0,65

Масса подшипников рассчитана с сепаратором, штампованным из стального листа при плотности стали 7,85 кг/дм³.

Подшипники шариковые радиальные двухрядные с двусторонним уплотнением с валиком вместо внутреннего кольца



d - номинальный наружный диаметр валика;
 D - номинальный диаметр наружный цилиндрической поверхности наружного кольца;
 L - длина валика;
 B - номинальная ширина подшипника;
 i - координата оси фиксирующей канавки вала;
 a - расстояние между наружным кольцом подшипника и осью отверстия валика;
 a_1 - диаметр отверстия валика;
 r - номинальная координата монтажной фаски.

Основные размеры подшипников

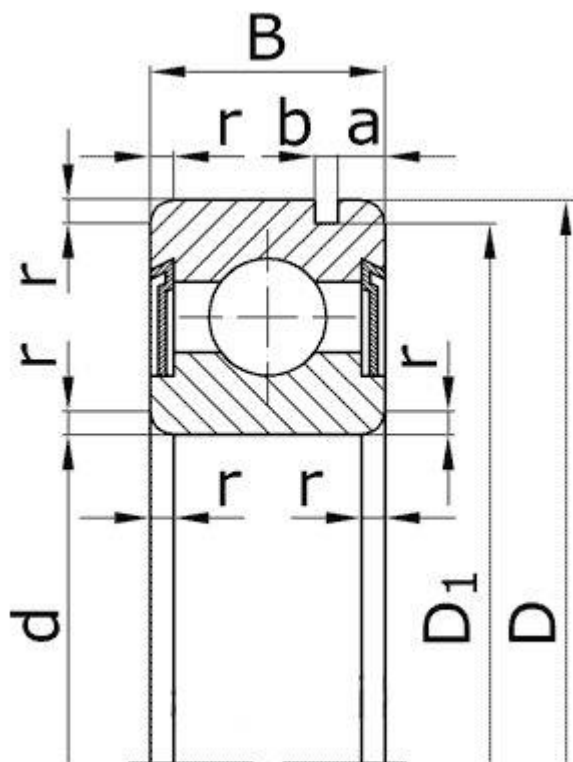
Обозначение	Размеры, мм								Масса, кг
	d	D	L	B	i	a	a_1	r	
330078	16	30	122	40	48,5	22	4	0,3	0,27
330088K2	16	30	105	40	45	-	-	0,3	0,25
330902	16	30	115	39	43	-	-	2×15°	0,25

Подшипники шариковые радиальные однорядные с двумя уплотнениями с широким внутренним кольцом на закрепительной втулке

d - номинальный диаметр отверстия внутреннего кольца;
d₁ - номинальный внутренний диаметр закрепительной втулки;
D - номинальный диаметр наружный цилиндрической поверхности наружного кольца;
B - номинальная ширина наружного кольца подшипника.

Основные размеры подшипников					
Обозначение	Размеры, мм				Масса, кг
	d	d ₁	D	B	
380706	35	30	85	23	0,711
380707	40	35	85	23	0,700
380708	45	40	85	23	0,727

Подшипники шариковые радиальные однорядные с канавкой на наружном кольце и с двумя защитными шайбами



d - номинальный диаметр отверстия внутреннего кольца;
 D - номинальный диаметр наружной цилиндрической поверхности наружного кольца;
 B - номинальная ширина подшипника;
 r - номинальная координата монтажной фаски;
 D_1 - диаметр канавки под упорное пружинное кольцо;
 a - расстояние от торца наружного кольца до ближнего края канавки под упорное пружинное кольцо;
 b - ширина канавки под упорное пружинное кольцо.

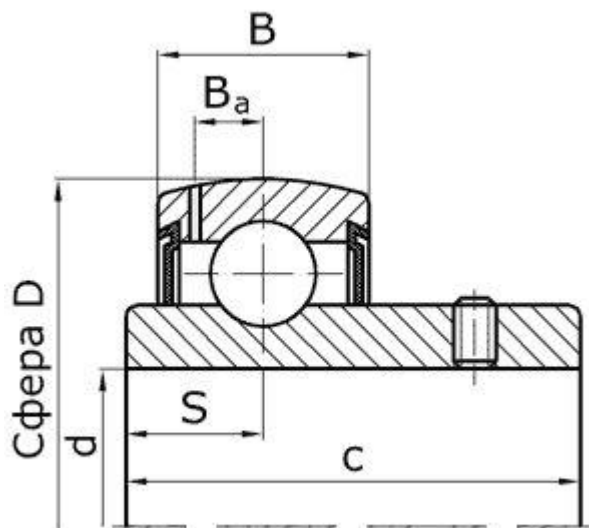
Основные размеры подшипников

Обозначение		Размеры, мм							Масса, кг
		по ГОСТу	международное	d	D	B	r	D_1	
Особолегкая серия диаметров 1 , нормальная серия ширин 0 .									
450100	6000 2ZN	10	26	8	0,5	24,8	1,3	0,9	0,018
450101	6001 2ZN	12	28	8	0,5	26,7	1,3	0,9	0,021
450102	6002 2ZN	15	32	9	0,5	30,15	2,06	1,35	0,029
450103	6003 2ZN	17	35	10	0,5	33,17	2,06	1,35	0,038
450104	6004 2ZN	20	42	12	1,0	39,75	2,06	1,35	0,068
450105	6005 2ZN	25	47	12	1,0	39,75	2,06	1,35	0,077
450106	6006 2ZN	30	55	13	1,5	52,6	2,08	1,35	0,117
450107	6007 2ZN	35	62	14	1,5	59,61	2,08	1,9	0,151
450108	6008 2ZN	40	68	15	1,5	64,82	2,49	1,9	0,187
450109	6009 2ZN	45	75	16	1,5	72,83	2,49	1,9	0,235
450110	6010 2ZN	50	80	16	1,5	76,81	2,49	1,9	0,254
450111	6011 2ZN	55	90	18	2,0	86,79	2,87	2,7	0,372
450112	6012 2ZN	60	95	18	2,0	91,82	2,87	2,7	0,396
450113	6013 2ZN	65	100	18	2,0	96,80	2,87	2,7	0,417
450114	6014 2ZN	70	110	20	2,0	106,81	2,87	2,7	0,572
450115	6015 2ZN	75	115	20	2,0	111,81	2,87	2,7	0,598
450116	6016 2ZN	80	125	22	2,0	120,22	2,87	3,1	0,795
Легкая серия диаметров 2 , узкая серия ширин 0 .									
450200	6200 2ZN	10	30	9	1,0	28,2	2,05	1,3	0,032

450201	6201 2ZN	12	32	10	1,0	30,15	2,05	1,3	0,036
450202	6202 2ZN	15	35	11	1,0	33,2	2,05	1,3	0,045
450203	6203 2ZN	17	40	12	1,0	38,1	2,05	1,3	0,072
450204	6204 2ZN	20	47	14	1,5	44,6	2,45	1,3	0,106
450205	6205 2ZN	25	52	15	1,5	49,7	2,45	1,3	0,127
450206	6206 2ZN	30	62	16	1,5	59,6	3,25	1,5	0,197
450207	6207 2ZN	35	72	17	2,0	68,8	3,25	1,9	0,279
450208	6208 2ZN	40	80	18	2,0	76,8	3,25	1,9	0,343
450209	6209 2ZN	45	85	19	2,0	81,1	3,25	1,9	0,396
450210	6210 2ZN	50	90	20	2,0	86,8	3,25	2,7	0,451
450211	6211 2ZN	55	100	21	2,5	96,8	3,25	2,7	0,587
450212	6212 2ZN	60	110	22	2,5	106,8	3,28	2,7	0,760
450213	6213 2ZN	65	120	23	2,5	115,2	4,05	3,1	0,976
450214	6214 2ZN	70	125	24	2,5	120,2	4,05	3,1	1,043
450215	6215 2ZN	75	130	25	2,5	125,4	4,05	3,1	1,157
450216	6216 2ZN	80	140	26	3,0	135,2	4,9	3,1	1,377
450217	6217 2ZN	85	150	28	3,0	145,2	4,9	3,1	1,772
450218	6218 2ZN	90	160	30	3,0	155,2	4,9	3,1	2,125
Средняя серия диаметров 3, узкая серия ширин 0.									
450300	6300 2ZN	10	35	11	1,0	33,2	2,05	1,3	0,053
450301	6301 2ZN	12	37	12	1,5	34,7	2,05	1,3	0,059
450302	6302 2ZN	15	42	13	1,5	39,7	2,05	1,3	0,082
450303	6303 2ZN	17	47	14	1,5	44,6	2,45	1,3	0,113
450304	6304 2ZN	20	52	15	2,0	49,7	2,45	1,3	0,143
450305	6305 2ZN	25	62	17	2,0	59,6	3,25	1,9	0,227
450306	6306 2ZN	30	72	19	2,0	68,8	3,25	1,9	0,326
450307	6307 2ZN	35	80	21	2,5	76,8	3,25	1,9	0,441
450308	6308 2ZN	40	90	23	2,5	86,8	3,25	2,7	0,616
450309	6309 2ZN	45	100	25	2,5	96,8	3,25	2,7	0,818
450310	6310 2ZN	50	110	27	3,0	106,8	3,25	2,7	1,051
450311	6311 2ZN	55	120	29	3,0	115,2	4,05	3,1	1,354
450312	6312 2ZN	60	130	31	3,5	125,2	4,05	3,1	1,694
450313	6313 2ZN	65	140	33	3,5	135,2	4,9	3,1	2,073
450314	6314 2ZN	70	150	35	3,5	145,2	4,9	3,1	2,513
450315	6315 2ZN	75	160	37	3,5	155,2	4,9	3,1	3,026
450316	6316 2ZN	80	170	39	3,5	163,6	5,7	3,5	3,586
450317	6317 2ZN	85	180	41	4,0	173,6	5,7	3,5	4,141
450318	6318 2ZN	90	190	43	4,0	183,6	5,7	3,5	4,869
450319	6319 2ZN	95	200	45	4,0	193,6	5,7	3,5	5,628

Масса подшипников рассчитана с сепаратором, штампованным из стального листа при плотности стали 7,85 кг/дм³.

Подшипники шариковые радиальные однорядные с двумя уплотнениями с широким внутренним кольцом сферической наружной поверхностью наружного кольца с установочным винтом во внутреннем кольце



d - номинальный диаметр отверстия внутреннего кольца;
 D - номинальный диаметр наружной сферической поверхности наружного кольца;
 B - номинальная ширина наружного кольца подшипника;
 B_a - расстояние от оси смазочного отверстия до середины дорожки качения;
 c - номинальная ширина внутреннего кольца подшипника;
 S - расстояние от края внутреннего кольца подшипника до середины дорожки качения.

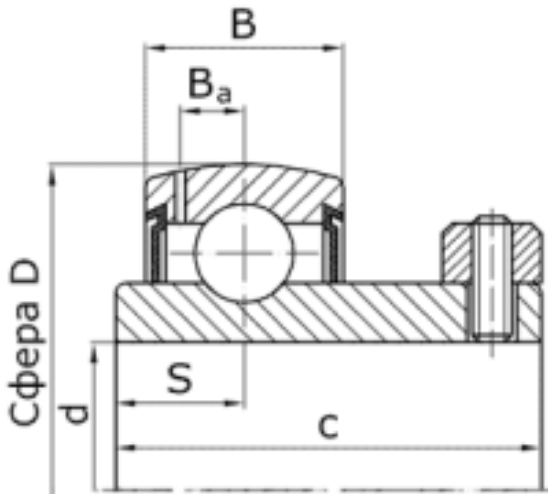
Основные размеры подшипников

Обозначение	Размеры, мм					
	d	D	B	B_a	c	S
480203	17	40	12 - 13	3,4	27,4	11,5
480204	20	47	14 - 17	3,7	31,0	12,7
480205	25	52	15 - 17	3,9	34,1	14,3
480206	30	62	16 - 19	5,0	38,1	15,9
480207	35	72	17 - 20	5,7	42,9	17,5
480208	40	80	18 - 21	6,2	49,2	19,0
480209	45	85	19 - 22	6,4	49,2	19,0
480210	50	90	20 - 24	6,5	51,6	19,0
480211	55	100	21 - 25	7,0	55,6	22,2
480212	60	110	22 - 27	7,6	65,1	25,4

Номинальная ширина наружного кольца подшипника B указана в мм и может иметь значение в пределах минимальной и максимальной величин (мин - макс).

Допускается изготовление подшипников без смазочного отверстия на наружном кольце.

Подшипники шариковые радиальные однорядные с двумя уплотнениями с широким внутренним кольцом сферической наружной поверхностью наружного кольца с концентричным стопорным кольцом



d - номинальный диаметр отверстия внутреннего кольца;
 D - номинальный диаметр наружной сферической поверхности наружного кольца;
 B - номинальная ширина наружного кольца подшипника;
 B_a - расстояние от оси смазочного отверстия до середины дорожки качения;
 c - номинальная ширина внутреннего кольца подшипника;
 S - расстояние от края внутреннего кольца подшипника до середины дорожки качения.

Основные размеры подшипников

Обозначение	Размеры, мм					
	d	D	B	B _a	c	S
480203K	17	40	12 - 13	3,4	27,4	11,5
480204K	20	47	14 - 17	3,7	31,0	12,7
480205K	25	52	15 - 17	3,9	34,1	14,3
480206K	30	62	16 - 19	5,0	38,1	15,9
480207K	35	72	17 - 20	5,7	42,9	17,5
480208K	40	80	18 - 21	6,2	49,2	19,0
480209K	45	85	19 - 22	6,4	49,2	19,0
480210K	50	90	20 - 24	6,5	51,6	19,0
480211K	55	100	21 - 25	7,0	55,6	22,2
480212K	60	110	22 - 27	7,6	65,1	25,4

Номинальная ширина наружного кольца подшипника **B** указана в мм и может иметь значение в пределах минимальной и максимальной величин (мин - макс).

Допускается изготовление подшипников без смазочного отверстия на наружном кольце.

Подшипники шариковые радиальные однорядные с выступающим на одну сторону внутренним кольцом с двухсторонним уплотнением

d - номинальный диаметр отверстия внутреннего кольца;
D - номинальный диаметр наружный цилиндрической поверхности наружного кольца;
B - номинальная ширина наружного кольца подшипника;
с - номинальная ширина внутреннего кольца подшипника.

Основные размеры подшипников						
Обозначение		Размеры, мм				Масса, кг
по ГОСТу	международное	d	D	B	с	
520806	-	31	55	13	19	0,14

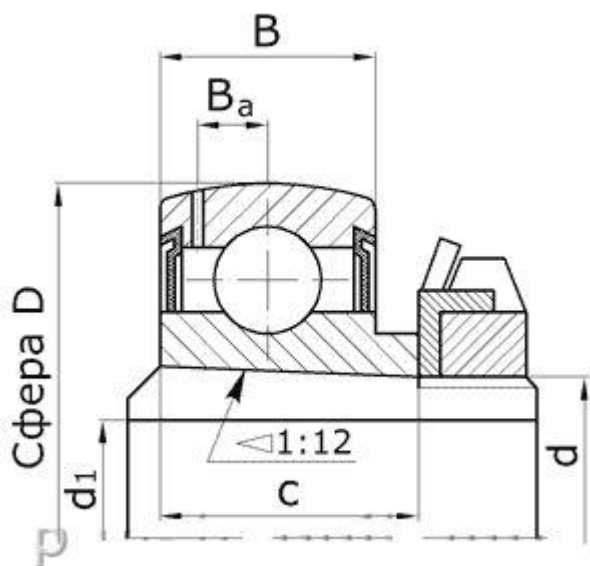
Масса подшипников рассчитана с сепаратором, штампованным из стального листа при плотности стали 7,85 кг/дм³.

Подшипники шариковые радиальные однорядные с двумя уплотнениями со сферической наружной поверхностью наружного кольца

d - номинальный диаметр отверстия внутреннего кольца;
D - номинальный диаметр наружный сферической поверхности наружного кольца;
B - номинальная ширина подшипника.

Основные размеры подшипников					
Обозначение		Размеры, мм			Масса, кг
по ГОСТу	международное	d	D	B	
580204	76204-2RS	20	47	14	0,102
580205	76205-2RS	25	52	15	0,112
580306	76306-2RS	30	72	19	0,338
1580206	-	30	62	18	0,200
1580207	-	35	72	20	0,304
1580209	-	45	85	21	0,408
1580211	-	55	100	23	0,620

Подшипники шариковые радиальные однорядные с двумя уплотнениями (защитными шайбами) с широким внутренним кольцом сферической наружной поверхностью наружного кольца на закрепительной втулке



d - номинальный диаметр отверстия внутреннего кольца;
 d_1 - номинальный внутренний диаметр закрепительной втулки;
 D - номинальный диаметр наружный сферической поверхности наружного кольца;
 B - номинальная ширина наружного кольца подшипника;
 B_a - расстояние от оси смазочного отверстия до середины дорожки качения;
 c - номинальная ширина внутреннего кольца подшипника.

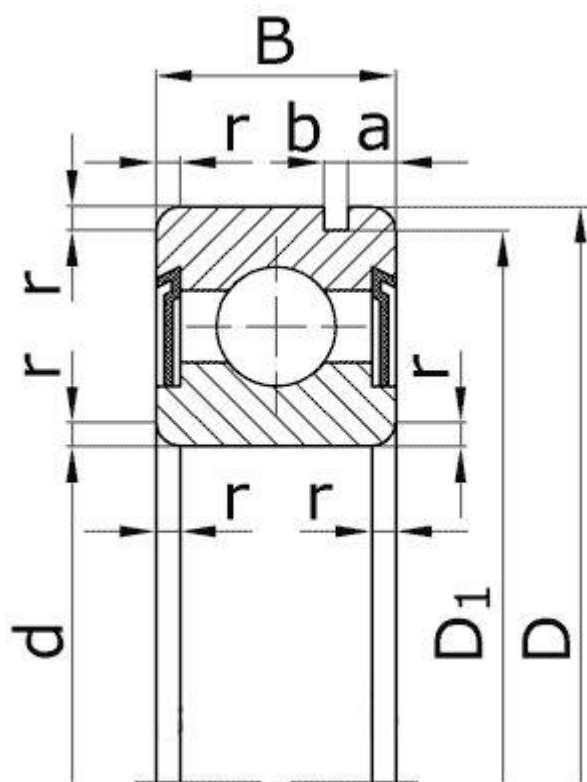
Основные размеры подшипников

Обозначение	Размеры, мм					
	d	d_1	D	B	B_a	c
680203	20	17	47	14 - 17	3,7	18
680204	25	20	52	15 - 17	3,9	18
680205	30	25	62	16 - 19	5,0	20
680206	35	30	72	17 - 20	5,7	22
680207	40	35	80	18 - 21	6,2	23
680208	45	40	85	19 - 22	6,4	23
680209	50	45	90	20 - 24	6,5	23
680210	55	50	100	21 - 25	7,0	25
680211	60	55	110	22 - 27	7,6	26
680314	80	70	150	39 - 78	-	-
1680204	25	20	52	16	4,5	18
1680205	30	25	62	18	5,5	20
1680206	35	30	72	20	5,5	22
1680207	40	35	80	21	7,0	23
1680208	45	40	85	21	7,0	23

Номинальная ширина наружного кольца подшипника B указана в мм и может иметь значение в пределах минимальной и максимальной величин (мин - макс).

Допускается изготовление подшипников без смазочного отверстия на наружном кольце.

Подшипники шариковые радиальные однорядные с канавкой на наружном кольце и с двухсторонним уплотнением



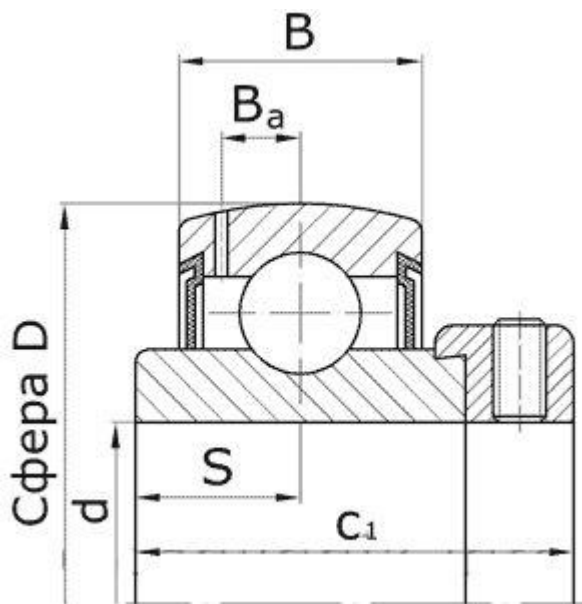
d - номинальный диаметр отверстия внутреннего кольца;
 D - номинальный диаметр наружной цилиндрической поверхности наружного кольца;
 B - номинальная ширина подшипника;
 r - номинальная координата монтажной фаски;
 D_1 - диаметр канавки под упорное пружинное кольцо;
 a - расстояние от торца наружного кольца до ближнего края канавки под упорное пружинное кольцо;
 b - ширина канавки под упорное пружинное кольцо.

Основные размеры подшипников

Обозначение		Размеры, мм							Масса, кг
по ГОСТу	международное	d	D	B	r	D_1	a	b	
Особолегкая серия диаметров 1 , нормальная серия ширин 0 .									
750100	6000 2RSN	10	26	8	0,5	24,8	1,3	0,9	0,018
750101	6001 2RSN	12	28	8	0,5	26,7	1,3	0,9	0,021
750102	6002 2RSN	15	32	9	0,5	30,15	2,06	1,35	0,029
750103	6003 2RSN	17	35	10	0,5	33,17	2,06	1,35	0,038
750104	6004 2RSN	20	42	12	1,0	39,75	2,06	1,35	0,068
750105	6005 2RSN	25	47	12	1,0	39,75	2,06	1,35	0,077
750106	6006 2RSN	30	55	13	1,5	52,6	2,08	1,35	0,117
750107	6007 2RSN	35	62	14	1,5	59,61	2,08	1,9	0,151
750108	6008 2RSN	40	68	15	1,5	64,82	2,49	1,9	0,187
750109	6009 2RSN	45	75	16	1,5	72,83	2,49	1,9	0,235
750110	6010 2RSN	50	80	16	1,5	76,81	2,49	1,9	0,254
750111	6011 2RSN	55	90	18	2,0	86,79	2,87	2,7	0,372
750112	6012 2RSN	60	95	18	2,0	91,82	2,87	2,7	0,396
750113	6013 2RSN	65	100	18	2,0	96,80	2,87	2,7	0,417
750114	6014 2RSN	70	110	20	2,0	106,81	2,87	2,7	0,572
750115	6015 2RSN	75	115	20	2,0	111,81	2,87	2,7	0,598
750116	6016 2RSN	80	125	22	2,0	120,22	2,87	3,1	0,795
750117	6017 2RSN	85	130	22	2,0	125,22	2,87	3,1	0,827
750118	6018 2RSN	90	140	24	2,5	135,23	3,71	3,1	1,11

750119	6019 2RSN	95	145	24	2,5	140,23	3,71	3,1	1,17
------------------------	-----------	----	-----	----	-----	--------	------	-----	------

Подшипники шариковые радиальные однорядные с двумя уплотнениями со сферической наружной поверхностью наружного кольца с симметричным внутренним кольцом и эксцентричным стопорным кольцом



d - номинальный диаметр отверстия внутреннего кольца;
 D - номинальный диаметр наружной сферической поверхности наружного кольца;
 B - номинальная ширина наружного кольца подшипника;
 B_a - расстояние от оси смазочного отверстия до середины дорожки качения;
 C₁ - номинальная ширина внутреннего кольца подшипника вместе с эксцентрическим кольцом;
 S - расстояние от края внутреннего кольца подшипника до середины дорожки качения.

Основные размеры подшипников

Обозначение	Размеры, мм					
	d	D	B	B _a	C ₁	S
780203	17	40	12 - 13	3,4	37,3	13,9
780204	20	47	14 - 17	3,7	43,7	17,1
780205	25	52	15 - 17	3,9	44,4	17,5
780206	30	62	16 - 19	5,0	48,4	18,3
780207	35	72	17 - 20	5,7	51,1	18,8
780208	40	80	18 - 21	6,2	56,3	21,4
780209	45	85	19 - 22	6,4	56,3	21,4
780210	50	90	20 - 24	6,5	62,7	24,6
780211	55	100	21 - 25	7,0	71,4	27,8
780212	60	110	22 - 27	7,6	77,8	31,0

Номинальная ширина наружного кольца подшипника **B** указана в мм и может иметь значение в пределах минимальной и максимальной величин (мин - макс).

Допускается изготовление подшипников без смазочного отверстия на наружном кольце.

Подшипники шариковые радиальные однорядные с двумя уплотнениями с широким внутренним кольцом со сферической наружной поверхностью наружного кольца с эксцентричным стопорным кольцом

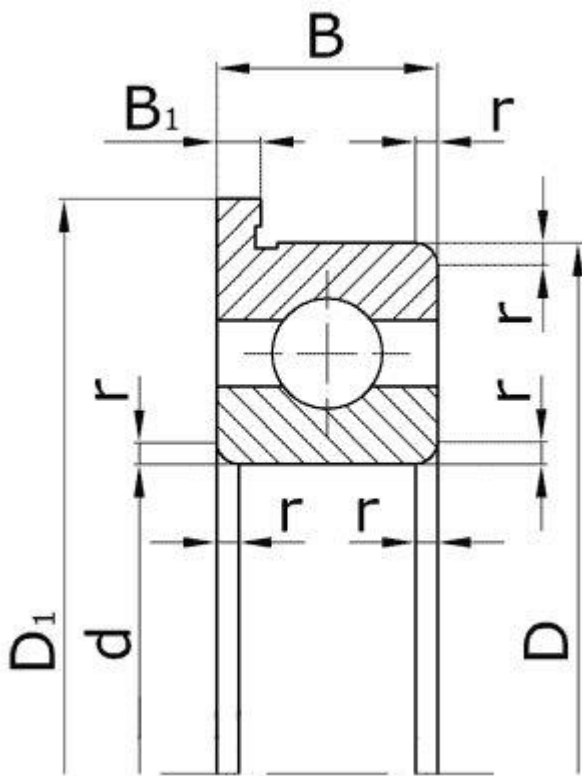
d - номинальный диаметр отверстия внутреннего кольца;
 D - номинальный диаметр наружный сферической поверхности наружного кольца;
 B - номинальная ширина наружного кольца подшипника;
 B_a - расстояние от оси смазочного отверстия до середины дорожки качения;
 c_1 - номинальная ширина внутреннего кольца подшипника вместе с эксцентрическим кольцом;
 S - расстояние от края внутреннего кольца подшипника до середины дорожки качения.

Основные размеры подшипников

Обозначение	Размеры, мм					
	d	D	B	B_a	c_1	S
780203K	17	40	12 - 13	3,4	28,6	6,5
780204K	20	47	14 - 15	3,7	31,0	7,5
780205K	25	52	15 - 15	3,9	31,0	7,5
780206K	30	62	16 - 18	5,0	35,7	9,0
780207K	35	72	17 - 19	5,7	38,9	9,5
780208K	40	80	18 - 22	6,2	43,7	11,0
780209K	45	85	19 - 22	6,4	43,7	11,0
780210K	50	90	20 - 22	6,5	43,7	11,0
780211K	55	100	21 - 25	7,0	48,4	12,0
780212K	60	110	22 - 27	7,6	53,1	13,5
780716K	80	150	53,2	-	-	-

Номинальная ширина наружного кольца подшипника B указана в мм и может иметь значение в пределах минимальной и максимальной величин (мин - макс).

Подшипники шариковые радиальные однорядные с упорным бортом на наружном кольце



d - номинальный диаметр отверстия внутреннего кольца;
 D - номинальный наружный диаметр наружного кольца;
 D_1 - номинальный наружный диаметр упорного борта;
 B - номинальная ширина подшипника;
 B_1 - номинальная ширина упорного борта;
 r - номинальная координата монтажной фаски.

Основные размеры подшипников

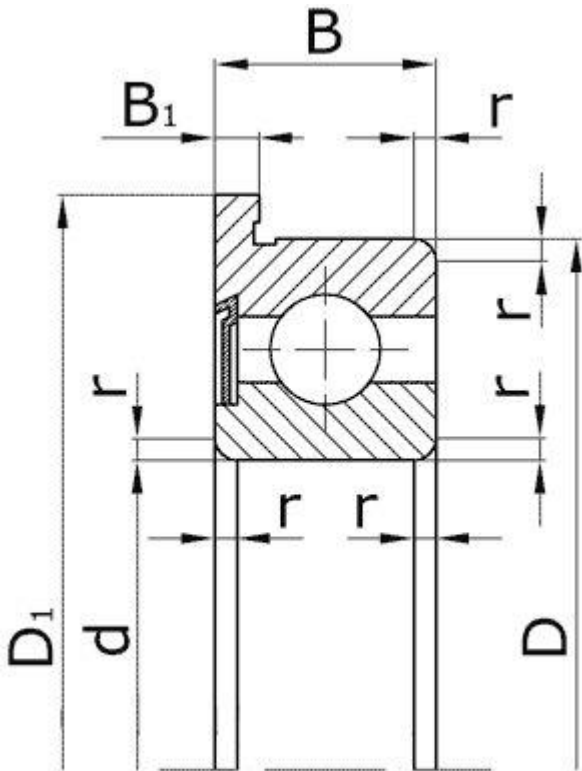
Обозначение	Размеры, мм						Масса, кг
	d	D	D_1	B	B_1	r	
Нормальная серия ширин 0 , особолегкая серия диаметров 1 .							
84001/1,5	1,5	6	7,5	2,5	0,6	0,3	0,00042
840012	2	7	8,5	2,8	0,7	0,3	0,00064
84001/2,5	2,5	8	9,5	2,8	0,7	0,3	0,00083
840013	3	9	10,5	3	0,7	0,3	0,0010
840014	4	12	13,5	4	1	0,4	0,0023
840015	5	14	16	5	1	0,4	0,0039
840016	6	17	19	6	1,2	0,5	0,0080
840017	7	19	22	6	1,5	0,5	0,010
840018	8	22	25	7	1,5	0,5	0,015
840019	9	24	27	7	1,5	0,5	0,018
840100	10	26	28	8	2	0,5	0,020
Узкая серия ширин 0 , легкая серия диаметров 2 .							
840023	3	10	11,5	4	1	0,3	0,002
840024	4	13	15	5	1	0,4	0,004
840025	5	16	18	5	1	0,5	0,006
840026	6	19	22	6	1,5	0,5	0,010
840027	7	22	25	7	1,5	0,5	0,012
840028	8	24	26	8	2	0,5	0,019

840029	9	26	28	8	2	1,0	0,020
840200	10	30	32,25	9	2,25	1,0	0,032
Узкая серия ширин 0, средняя серия диаметров 3.							
840033	3	13	15	5	1	0,4	-
840034	4	16	18	5	1	0,5	0,005
840035	5	19	22	6	1,5	0,5	0,009
840036	6	22	25	7	1,5	0,5	0,014
840037	7	26	29	9	2	0,5	0,026
840038	8	28	30,25	9	2,25	0,5	0,029
840039	9	30	32,5	10	2,5	1,0	0,035
840300	10	35	37,75	11	2,75	1,0	0,053
Серия ширин 1, серия диаметров 0.							
1840002	2	4	4,8	1,2	0,35	0,1	0,00010
184000/2,5	2,5	5	6	1,5	0,4	0,15	0,00018
1840003	3	6	7,2	2	0,6	0,15	0,00026
1840004	4	7	8,2	2	0,6	0,15	0,00035
1840005	5	8	9,2	2	0,6	0,15	0,00043
1840006	6	10	11,2	2,5	0,6	0,2	0,00074
1840007	7	11	12,2	2,5	0,6	0,2	0,00080
1840008	8	12	13,2	2,5	0,6	0,2	0,00085
1840009	9	14	15,5	3	0,8	0,2	0,00140
1840000	10	15	16,5	3	0,8	0,2	0,00242
Серия ширин 1, серия диаметров 8.							
184008/0,6	0,6	2,5	3,3	1	0,3	0,1	-
1840081	1	3	3,8	1	0,3	0,1	0,00006
184008/1,5	1,5	4	5	1,2	0,4	0,1	0,00009
1840082	2	5	6,1	1,5	0,5	0,15	0,00019
184008/2,5	2,5	6	7,1	1,8	0,5	0,15	0,00026
1840083	3	7	8,1	2	0,5	0,2	0,00038
1840084	4	9	10,3	2,5	0,6	0,2	0,00076
1840085	5	11	12,5	3	0,8	0,3	0,0013
1840086	6	13	15	3,5	1	0,3	0,0022
1840087	7	14	16	3,5	1	0,3	0,0024
1840088	8	16	18	4	1	0,4	0,0035
1840089	9	17	19	4	1	0,4	0,0060
1840800	10	19	21	5	1	0,5	0,0092
Серия ширин 1, сверхлегкая серия диаметров 9.							
1840091	1	4	5	1,6	0,5	0,2	0,00014
184009/1,5	1,5	5	6,5	2	0,6	0,3	0,00026
1840092	2	6	7,5	2,3	0,6	0,3	0,0004
184009/2,5	2,5	7	8,5	2,5	0,7	0,3	0,0006
1840093	3	8	9,5	3	0,7	0,3	0,0008
1840094	4	11	12,5	4	1	0,3	0,0021
1840095	5	13	15	4	1	0,4	0,0026

1840096	6	15	17	5	1,2	0,4	0,0041
1840097	7	17	19	5	1,2	0,5	0,0051
1840098	8	19	22	6	1,5	0,5	0,0081
1840099	9	20	23	6	1,5	0,5	0,0083
1840900	10	22	25	6	1,5	0,5	0,0097

Масса подшипников рассчитана с сепаратором, штампованным из стального листа при плотности стали 7,85 кг/дм³.

Подшипники шариковые радиальные однорядные с упорным бортом на наружном кольце и одной защитной шайбой



d - номинальный диаметр отверстия внутреннего кольца;
 D - номинальный наружный диаметр наружного кольца;
 D_1 - номинальный наружный диаметр упорного борта;
 B - номинальная ширина подшипника;
 B_1 - номинальная ширина упорного борта;
 r - номинальная координата монтажной фаски.

Основные размеры подшипников

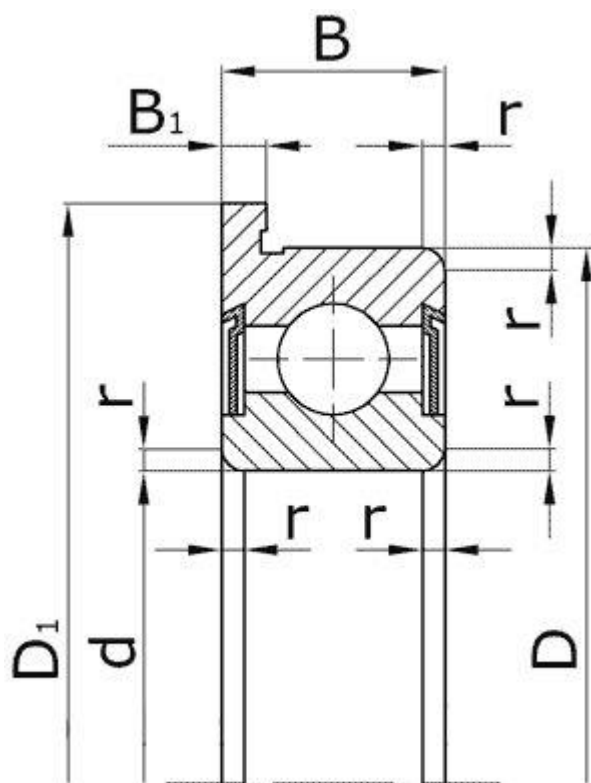
Обозначение	Размеры, мм						Масса, кг
	d	D	D_1	B	B_1	r	
Нормальная серия ширин 0 , особолегкая серия диаметров 1 .							
86001/1,5	1,5	6	7,5	2,5	0,6	0,3	0,00042
860012	2	7	8,5	2,8	0,7	0,3	0,00064
86001/2,5	2,5	8	9,5	2,8	0,7	0,3	0,00083
860013	3	9	10,5	3	0,7	0,3	0,0010
860014	4	12	13,5	4	1	0,4	0,0023
860015	5	14	16	5	1	0,4	0,0039
860016	6	17	19	6	1,2	0,5	0,0080
860017	7	19	22	6	1,5	0,5	0,010
860018	8	22	25	7	1,5	0,5	0,015
860019	9	24	27	7	1,5	0,5	0,018
860100	10	26	28	8	2	0,5	0,020
Узкая серия ширин 0 , легкая серия диаметров 2 .							
860023	3	10	11,5	4	1	0,3	0,002
860024	4	13	15	5	1	0,4	0,004
860025	5	16	18	5	1	0,5	0,006
860026	6	19	22	6	1,5	0,5	0,010
860027	7	22	25	7	1,5	0,5	0,012
860028	8	24	26	8	2	0,5	0,019
860029	9	26	28	8	2	1,0	0,020

860200	10	30	32,25	9	2,25	1,0	0,032
Узкая серия ширин 0 , средняя серия диаметров 3 .							
860033	3	13	15	5	1	0,4	-
860034	4	16	18	5	1	0,5	0,005
860035	5	19	22	6	1,5	0,5	0,009
860036	6	22	25	7	1,5	0,5	0,014
860037	7	26	29	9	2	0,5	0,026
860038	8	28	30,25	9	2,25	0,5	0,029
860039	9	30	32,5	10	2,5	1,0	0,035
860300	10	35	37,75	11	2,75	1,0	0,053
Серия ширин 1 , сверхлегкая серия диаметров 9 .							
1860092	2	6	7,5	2,3	0,6	0,3	0,0004
186009/2,5	2,5	7	8,5	2,5	0,7	0,3	0,0006
1860093	3	8	9,5	3	0,7	0,3	0,0008
1860094	4	11	12,5	4	1	0,3	0,0021
1860095	5	13	15	4	1	0,4	0,0026
1860096	6	15	17	5	1,2	0,4	0,0041
1860097	7	17	19	5	1,2	0,5	0,0051
1860098	8	19	22	6	1,5	0,5	0,0081
1860099	9	20	23	6	1,5	0,5	0,0083
1860900	10	22	25	6	1,5	0,5	0,0097
Серия ширин 2 , серия диаметров 8 .							
2860083	3	7	8,1	2,5	0,7	0,2	0,00049
2860084	4	9	10,3	3,5	1	0,2	0,00079
2860085	5	11	12,5	4	1	0,3	-
2860086	6	13	15	5	1,1	0,3	0,0029
2860087	7	14	16	5	1,1	0,3	0,0032
2860088	8	16	18	5	1,1	0,4	0,0042
2860089	9	17	19	5	1,1	0,4	0,0061
2860800	10	19	21	6	1,3	0,5	-
Серия ширин 3 , серия диаметров 8 .							
3860081	1	3	3,8	1,5	0,45	0,1	0,00006
386008/1,5	1,5	4	5	2	0,6	0,1	0,00009
3860082	2	5	6,1	2,3	0,6	0,15	0,00025
386008/2,5	2,5	6	7,1	2,6	0,8	0,15	0,00043
3860083	3	7	8,1	3	0,8	0,2	0,00053
3860084	4	9	10,3	4	1	0,2	0,0012
3860085	5	11	12,5	5	1	0,3	0,0020
3860086	6	13	15	6	1,1	0,3	-
3860087	7	14	16	6	1,1	0,3	-
3860088	8	16	18	6	1,3	0,4	-
3860089	9	17	19	6	1,3	0,4	-
3860800	10	19	21	7	1,5	0,5	-
Серия ширин 3 , серия диаметров 9 .							

3860091	1	4	5	2,3	0,6	0,2	0,00014
386009/1,5	1,5	5	6,5	2,6	0,8	0,3	0,00034
3860092	2	6	7,5	3	0,8	0,3	0,00045
386009/2,5	2,5	7	8,5	3,5	0,9	0,3	0,00068
3860093	3	8	9,5	4	0,9	0,3	0,00095
3860094	4	11	12,5	4	1	0,3	-
3860095	5	13	15	6	1,2	0,4	-
3860096	6	15	17	7	1,5	0,4	-
3860097	7	17	19	7	1,5	0,5	-
3860098	8	19	22	9	1,8	0,5	-
3860099	9	20	23	9	1,8	0,5	-
3860900	10	22	25	10	2	0,5	-

Масса подшипников рассчитана с сепаратором, штампованным из стального листа при плотности стали 7,85 кг/дм³.

Подшипники шариковые радиальные однорядные с упорным бортом на наружном кольце и двумя защитными шайбами



d - номинальный диаметр отверстия внутреннего кольца;
 D - номинальный наружный диаметр наружного кольца;
 D_1 - номинальный наружный диаметр упорного борта;
 B - номинальная ширина подшипника;
 B_1 - номинальная ширина упорного борта;
 r - номинальная координата монтажной фаски.

Основные размеры подшипников

Обозначение	Размеры, мм						Масса, кг
	d	D	D_1	B	B_1	r	
Нормальная серия ширин 0 , особолегкая серия диаметров 1 .							
88001/1,5	1,5	6	7,5	2,5	0,6	0,3	0,00042
880012	2	7	8,5	2,8	0,7	0,3	0,00064
88001/2,5	2,5	8	9,5	2,8	0,7	0,3	0,00083
880013	3	9	10,5	3	0,7	0,3	0,0010
880014	4	12	13,5	4	1	0,4	0,0023
880015	5	14	16	5	1	0,4	0,0039
880016	6	17	19	6	1,2	0,5	0,0080
880017	7	19	22	6	1,5	0,5	0,010
880018	8	22	25	7	1,5	0,5	0,015
880019	9	24	27	7	1,5	0,5	0,018
880100	10	26	28	8	2	0,5	0,020
Узкая серия ширин 0 , легкая серия диаметров 2 .							
880023	3	10	11,5	4	1	0,3	0,002
880024	4	13	15	5	1	0,4	0,004
880025	5	16	18	5	1	0,5	0,006
880026	6	19	22	6	1,5	0,5	0,010
880027	7	22	25	7	1,5	0,5	0,012
880028	8	24	26	8	2	0,5	0,019

880029	9	26	28	8	2	1,0	0,020
880200	10	30	32,25	9	2,25	1,0	0,032
Узкая серия ширин 0, средняя серия диаметров 3.							
880033	3	13	15	5	1	0,4	-
880034	4	16	18	5	1	0,5	0,005
880035	5	19	22	6	1,5	0,5	0,009
880036	6	22	25	7	1,5	0,5	0,014
880037	7	26	29	9	2	0,5	0,026
880038	8	28	30,25	9	2,25	0,5	0,029
880039	9	30	32,5	10	2,5	1,0	0,035
880300	10	35	37,75	11	2,75	1,0	0,053
Серия ширин 1, сверхлегкая серия диаметров 9.							
1880092	2	6	7,5	2,3	0,6	0,3	0,0004
188009/2,5	2,5	7	8,5	2,5	0,7	0,3	0,0006
1880093	3	8	9,5	3	0,7	0,3	0,0008
1880094	4	11	12,5	4	1	0,3	0,0021
1880095	5	13	15	4	1	0,4	0,0026
1880096	6	15	17	5	1,2	0,4	0,0041
1880097	7	17	19	5	1,2	0,5	0,0051
1880098	8	19	22	6	1,5	0,5	0,0081
1880099	9	20	23	6	1,5	0,5	0,0083
1880900	10	22	25	6	1,5	0,5	0,0097
Серия ширин 2, серия диаметров 8.							
2880083	3	7	8,1	2,5	0,7	0,2	0,00049
2880084	4	9	10,3	3,5	1	0,2	0,00079
2880085	5	11	12,5	4	1	0,3	-
2880086	6	13	15	5	1,1	0,3	0,0029
2880087	7	14	16	5	1,1	0,3	0,0032
2880088	8	16	18	5	1,1	0,4	0,0042
2880089	9	17	19	5	1,1	0,4	0,0061
2880800	10	19	21	6	1,3	0,5	-
Серия ширин 3, серия диаметров 8.							
3880081	1	3	3,8	1,5	0,45	0,1	0,00006
388008/1,5	1,5	4	5	2	0,6	0,1	0,00009
3880082	2	5	6,1	2,3	0,6	0,15	0,00025
388008/2,5	2,5	6	7,1	2,6	0,8	0,15	0,00043
3880083	3	7	8,1	3	0,8	0,2	0,00053
3880084	4	9	10,3	4	1	0,2	0,0012
3880085	5	11	12,5	5	1	0,3	0,0020
3880086	6	13	15	6	1,1	0,3	-
3880087	7	14	16	6	1,1	0,3	-
3880088	8	16	18	6	1,3	0,4	-
3880089	9	17	19	6	1,3	0,4	-
3880800	10	19	21	7	1,5	0,5	-

Серия ширин **3**, серия диаметров **9**.

3880091	1	4	5	2,3	0,6	0,2	0,00014
388009/1,5	1,5	5	6,5	2,6	0,8	0,3	0,00034
3880092	2	6	7,5	3	0,8	0,3	0,00045
388009/2,5	2,5	7	8,5	3,5	0,9	0,3	0,00068
3880093	3	8	9,5	4	0,9	0,3	0,00095
3880094	4	11	12,5	4	1	0,3	-
3880095	5	13	15	6	1,2	0,4	-
3880096	6	15	17	7	1,5	0,4	-
3880097	7	17	19	7	1,5	0,5	-
3880098	8	19	22	9	1,8	0,5	-
3880099	9	20	23	9	1,8	0,5	-
3880900	10	22	25	10	2	0,5	-

Масса подшипников рассчитана с сепаратором, штампованным из стального листа при плотности стали 7,85 кг/дм³.

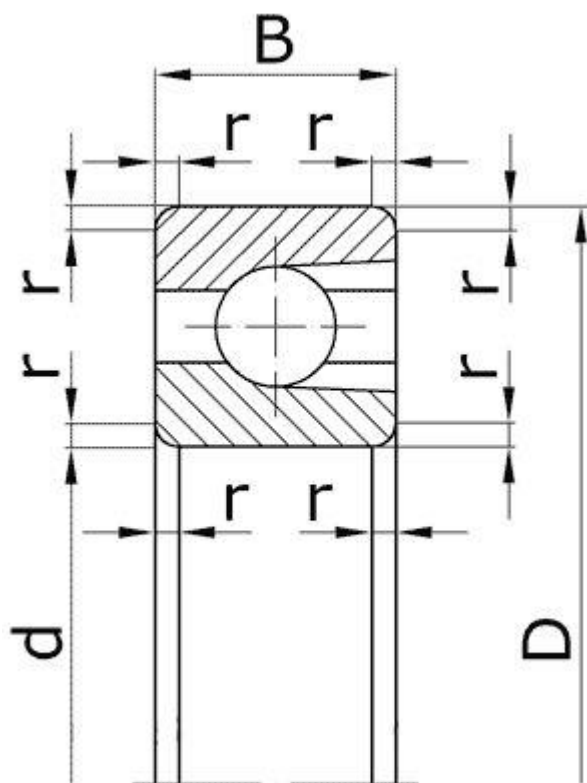
Подшипники шариковые радиальные однорядные с выступающим внутренним кольцом с канавкой для комплектования шариками без сепаратора

d - номинальный диаметр отверстия внутреннего кольца;
D - номинальный диаметр наружный цилиндрической поверхности наружного кольца;
B - номинальная ширина наружного кольца подшипника;
с - номинальная ширина внутреннего кольца подшипника;
r - номинальная координата монтажной фаски.

Основные размеры подшипников						
Обозначение	Размеры, мм					Масса, кг
	d	D	B	с	r	
900705	25	42	3,8	4	0,5	0,023
900706	30	42	6	7	0,5	0,027
900709	45	58	6	7	0,5	0,036
900803	17	26	6	7	0,5	0,012
900805	25	37	6	7	0,5	0,021
900808	40	52	6	7	0,5	0,031
900809	45	57	6	7	0,5	0,035
900810	50	65	6	7	0,5	0,055
900811	55	72	6	7	0,5	0,062
900812	60	78	6	7	0,5	0,079
900904	22	35	6	7	0,5	0,024
900907	34	45	6	7	0,5	0,028
900912	58	73	6	7	0,5	0,066

Подшипники предназначены для работы при качательном движении или при частоте вращения не более 1 с^{-1} .

Подшипники шариковые радиальные однорядные с канавкой для комплектования шариками без сепаратора

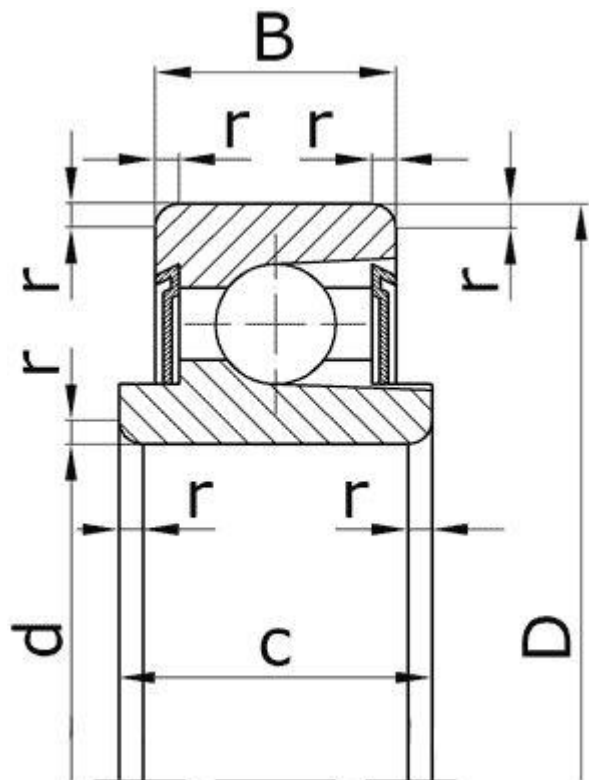


d - номинальный диаметр отверстия внутреннего кольца;
 D - номинальный диаметр наружный цилиндрической поверхности наружного кольца;
 B - номинальная ширина подшипника;
 r - номинальная координата монтажной фаски.

Основные размеры подшипников

Обозначение	Размеры, мм				Масса, кг
	d	D	B	r	
970104	20	42	12	1	0,070
970205	25	52	15	1,5	0,13
970206	30	62	16	1,5	0,20
970208	40	80	18	2	0,37
970300	10	35	11	0,5	0,058
970405	25	80	21	2	0,6
970700	10	21	5	0,5	0,008
970705	25	52	9	1	0,088
970711	55	90	10	1	0,30
970803	17	52	14	0,5	0,18
970921	107	145	16	2	0,71

Подшипники шариковые радиальные однорядные с выступающим внутренним кольцом, с двумя защитными шайбами, с канавкой для комплектования шариками без сепаратора



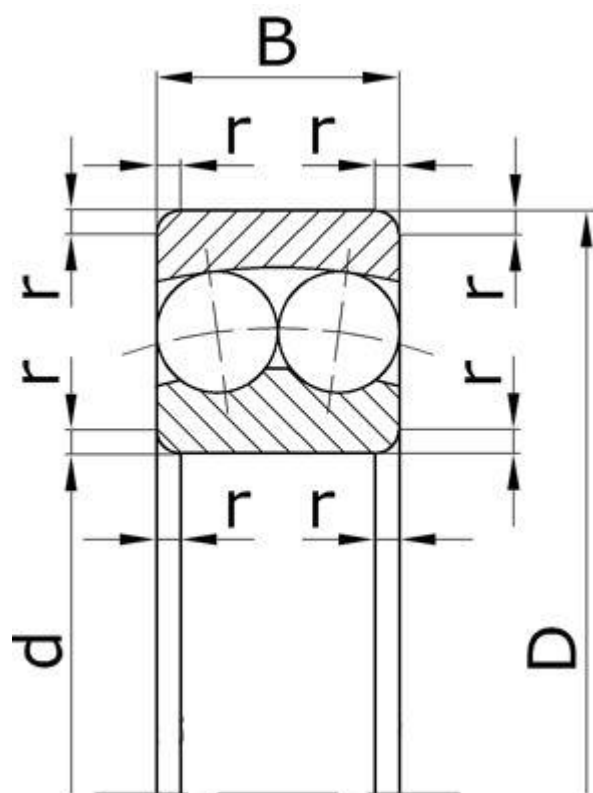
d - номинальный диаметр отверстия внутреннего кольца;
 D - номинальный диаметр наружной цилиндрической поверхности наружного кольца;
 B- номинальная ширина наружного кольца подшипника;
 c - номинальная ширина внутреннего кольца подшипника;
 r - номинальная координата монтажной фаски.

Основные размеры подшипников

Обозначение	Размеры, мм					Масса, кг
	d	D	B	c	r	
980055	5	16	5,5	7	0,5	0,0060
980065	5	16	5,5	8	0,5	0,0062
980067	7	24	9	12	0,5	0,025
980077	7	19	6	8	0,5	0,010
980079	9	24	7	9	0,5	0,020
980700	10	37	12	16	1	0,071
980704	20	42	10	11	1	0,062
980705	25	52	12	15	1	0,12
980706	30	55	13	16	1	-
980708	40	68	15	18	1	-
980085	5	20	7	8	0,5	0,012
980800	10	30	9	13	1	0,035
980912	58	78	9,5	11	0,5	0,13

Подшипники предназначены для работы при качательном движении или при частоте вращения не более 1 с⁻¹.

Подшипники шариковые радиальные сферические двухрядные с цилиндрическим отверстием внутреннего кольца



d - номинальный диаметр отверстия внутреннего кольца;
 D - номинальный диаметр наружный цилиндрической поверхности наружного кольца;
 B - номинальная ширина подшипника;
 r - номинальная координата монтажной фаски.

Основные размеры подшипников

Обозначение		Размеры, мм				Масса, кг
		по ГОСТу	международное	d	D	
Серия ширин 0 , серия диаметров 2 .						
1005	135	5	19	6	0,5	0,009
1006	126	6	19	6	0,5	0,009
1007	127	7	22	7	0,5	0,014
1008	108	8	22	7	0,5	0,014
1009	129	9	26	8	1	0,022
1200	1200	10	30	9	1	0,034
1201	1201	12	32	10	1	0,040
1202	1202	15	35	11	1	0,049
1203	1203	17	40	12	1	0,073
1204	1204	20	47	14	1,5	0,120
1205	1205	25	52	15	1,5	0,141
1206	1206	30	62	16	1,5	0,220
1207	1207	35	72	17	2	0,323
1208	1208	40	80	18	2	0,417
1209	1209	45	85	19	2	0,465
1210	1210	50	90	20	2	0,525
1211	1211	55	100	21	2,5	0,705
1212	1212	60	110	22	2,5	0,90
1213	1213	65	120	23	2,5	1,15

1214	1214	70	125	24	2,5	1,26
1215	1215	75	130	25	2,5	1,36
1216	1216	80	140	26	3	1,67
1217	1217	85	150	28	3	2,07
1218	1218	90	160	30	3	2,52
1219	1219	95	170	32	3,5	3,10
1220	1220	100	180	34	3,5	3,70
1221	1221	105	190	36	3,5	4,37
1222	1222	110	200	38	3,5	5,15
1224	-	120	215	42	3,5	6,75
1226	-	130	230	46	4	8,3
1228	-	140	250	50	4	10,9
1230	-	150	270	54	4	13,8

Серия ширин **0**, серия диаметров **3**.

1300	1300	10	35	11	1	0,058
1301	1301	12	37	12	1,5	0,067
1302	1302	15	42	13	1,5	0,094
1303	1303	17	47	14	1,5	0,130
1304	1304	20	52	15	2	0,163
1305	1305	25	62	17	2	0,257
1306	1306	30	72	19	2	0,387
1307	1307	35	80	21	2,5	0,510
1308	1308	40	90	23	2,5	0,715
1309	1309	45	100	25	2,5	0,957
1310	1310	50	110	27	3	1,21
1311	1311	55	120	29	3	1,58
1312	1312	60	130	31	3,5	1,96
1313	1313	65	140	33	3,5	2,45
1314	1314	70	150	35	3,5	2,99
1315	1315	75	160	37	3,5	3,56
1316	1316	80	170	39	3,5	4,18
1317	1317	85	180	41	4	4,98
1318	-	90	190	43	4	5,80
1319	-	95	200	45	4	6,69
1320	-	100	215	47	4	8,30
1321	-	105	225	49	4	10,0
1322	-	110	240	50	4	11,8
1324	-	120	260	55	4	-

Серия ширин **0**, серия диаметров **4**.

1412	-	60	150	35	3,5	3,30
----------------------	---	----	-----	----	-----	------

Серия ширин **0**, серия диаметров **5**.

1500	2200	10	30	14	1	0,037
1501	2201	12	32	14	1	0,053
1502	2202	15	35	14	1	0,060

1503	2203	17	40	16	1	0,088
1504	2204	20	47	18	1,5	0,140
1505	2205	25	52	18	1,5	0,163
1506	2206	30	62	20	1,5	0,260
1507	2207	35	72	23	2	0,403
1508	2208	40	80	23	2	0,505
1509	2209	45	85	23	2	0,545
1510	2210	50	90	23	2	0,590
1511	2211	55	100	25	2,5	0,810
1512	2212	60	110	28	2,5	1,09
1513	2213	65	120	31	2,5	1,46
1514	2214	70	125	31	2,5	1,52
1515	2215	75	130	31	2,5	1,62
1516	2216	80	140	33	3	2,01
1517	2217	85	150	36	3	2,52
1518	2218	90	160	40	3	3,40
1519	2219	95	170	43	3,5	4,10
1520	2220	100	180	46	3,5	4,98
1521	2221	105	190	50	3,5	6,07
1522	2222	110	200	53	3,5	7,10
1524	-	120	215	58	3,5	-
1526	-	130	230	64	4	-
1528	-	140	250	68	4	-
1530	-	150	270	73	4	-

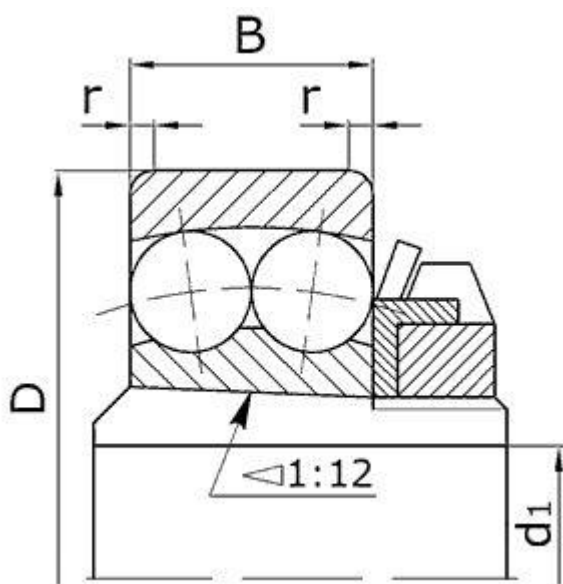
Серия ширин **0**, серия диаметров **6**.

1600	2300	10	35	17	1	0,070
1601	2301	12	37	17	1,5	0,095
1602	2302	15	42	17	1,5	0,114
1603	2303	17	47	19	1,5	0,158
1604	2304	20	52	21	2	0,209
1605	2305	25	62	24	2	0,335
1606	2306	30	72	27	2	0,500
1607	2307	35	80	31	2,5	0,675
1608	2308	40	90	33	2,5	0,925
1609	2309	45	100	36	2,5	1,23
1610	2310	50	110	40	3	1,64
1611	2311	55	120	43	3	2,10
1612	2312	60	130	46	3,5	2,60
1613	2313	65	140	48	3,5	3,23
1614	2314	70	150	51	3,5	3,90
1615	2315	75	160	55	3,5	4,72
1616	2316	80	170	58	3,5	6,10
1617	2317	85	180	60	4	7,05
1618	2318	90	190	64	4	8,44
1619	-	95	200	67	4	9,79

1620	-	100	215	73	4	12,4
1621	-	105	225	77	4	14,3
1622	-	110	240	80	4	17,3

Масса подшипников рассчитана при плотности стали 7,85 кг/дм³.

Подшипники шариковые радиальные сферические двухрядные с закрепительной втулкой



d_1 - номинальный диаметр отверстия закрепительной втулки;
 D - номинальный диаметр наружной цилиндрической поверхности наружного кольца;
 B - номинальная ширина подшипника;
 r - номинальная координата монтажной фаски.

Основные размеры подшипников

Обозначение		Размеры, мм				Масса, кг
по ГОСТу	международное	d_1	D	B	r	
Серия ширин 0 , серия диаметров 2 .						
11204	1205K+H205	20	52	15	1,5	0,21
11205	1206K+H206	25	62	16	1,5	0,32
11206	1207K+H207	30	72	17	2	0,44
11207	1208K+H208	35	80	18	2	0,59
11208	1209K+H209	40	85	19	2	0,69
11209	1210K+H210	45	90	20	2	0,79
11210	1211K+H211	50	100	21	2,5	1,00
11211	1212K+H212	55	110	22	2,5	1,25
11212	1213K+H213	60	120	23	2,5	1,55
11213	1215K+H215	65	130	25	2,5	2,05
11214	1216K+H216	70	140	26	3	2,50
11215	1217K+H217	75	150	28	3	3,05
11216	1218K+H218	80	160	30	3	3,65
11218	1220K+H220	90	180	34	3,5	5,15
11220	1222K+H222	100	200	38	3,5	7,00
11222	1224K+H3024	110	215	42	3,5	8,60
Серия ширин 0 , серия диаметров 3 .						
11304	1305K+H305	20	62	17	2	0,33
11305	1306K+H306	25	72	19	2	0,49
11306	1307K+H307	30	80	21	2,5	0,64
11307	1308K+H308	35	90	23	2,5	0,89
11308	1309K+H309	40	100	25	2,5	1,20
11309	1310K+H310	45	110	27	3	1,50

11310	1311K+H311	50	120	29	3	1,90
11311	1312K+H312	55	130	31	3,5	2,30
11312	1313K+H313	60	140	33	3,5	2,85
11313	1315K+H315	65	160	37	3,5	4,35
11314	1316K+H316	70	170	39	3,5	5,15
11315	1317K+H317	75	180	41	4	6,10
11316	1318K+H318	80	190	43	4	7,05
11317	1319K+H319	85	200	45	4	8,26
11318	1320K+H320	90	215	47	4	9,90
11320	1322K+H322	100	240	50	4	14,0

Серия ширин **0**, серия диаметров **5**.

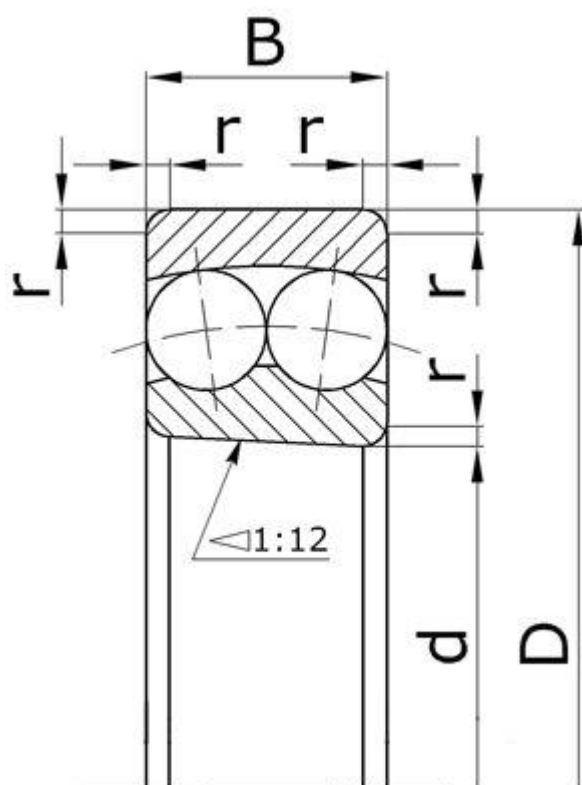
11504	2205K+H305	20	52	18	1,5	0,25
11505	2206K+H306	25	62	20	1,5	0,36
11506	2207K+H307	30	72	23	2	0,54
11507	2208K+H308	35	80	23	2	0,68
11508	2209K+H309	40	85	23	2	0,78
11509	2210K+H310	45	90	23	2	0,88
11510	2211K+H311	50	100	25	2,5	1,15
11511	2212K+H312	55	110	28	2,5	1,45
11512	2213K+H313	60	120	31	2,5	1,90
11513	2215K+H315	65	130	31	2,5	2,40
11514	2216K+H316	70	140	33	3	3,00
11515	2217K+H317	75	150	36	3	3,65
11516	2218K+H318	80	160	40	3	4,70
11518	2220K+H320	90	180	46	3,5	6,55
11520	2222K+H322	100	200	53	3,5	9,10

Серия ширин **0**, серия диаметров **6**.

11605	2306K+H2306	25	72	27	2	0,62
11606	2307K+H2307	30	80	31	2,5	0,82
11607	2308K+H2308	35	90	33	2,5	1,15
11608	2309K+H2309	40	100	36	2,5	1,50
11609	2310K+H2310	45	110	40	3	1,95
11610	2311K+H2311	50	120	43	3	2,45
11611	2312K+H2312	55	130	46	3,5	3,00
11612	2313K+H2313	60	140	48	3,5	3,70
11613	2315K+H2315	65	160	55	3,5	5,65
11614	2316K+H2316	70	170	58	3,5	7,25
11615	2317K+H2317	75	180	60	4	8,35
11616	2318K+H2318	80	190	64	4	10,0
11618	2320K+H2320	90	215	73	4	15,3

Масса подшипников рассчитана при плотности стали 7,85 кг/дм³.

Подшипники шариковые радиальные сферические двухрядные с коническим отверстием внутреннего кольца



d - номинальный диаметр отверстия внутреннего кольца;
 D - номинальный диаметр наружный цилиндрической поверхности наружного кольца;
 B - номинальная ширина подшипника;
 r - номинальная координата монтажной фаски.

Основные размеры подшипников

Обозначение		Размеры, мм				Масса, кг	
		по ГОСТу	международное	d	D		B
Серия ширин 0 , серия диаметров 2 .							
111204	1204K		20	47	14	1,5	0,118
111205	1205K		25	52	15	1,5	0,138
111206	1206K		30	62	16	1,5	0,216
111207	1207K		35	72	17	2	0,317
111208	1208K		40	80	18	2	0,411
111209	1209K		45	85	19	2	0,459
111210	1210K		50	90	20	2	0,515
111211	1211K		55	100	21	2,5	0,693
111212	1212K		60	110	22	2,5	0,885
111213	1213K		65	120	23	2,5	1,13
111214	1214K		70	125	24	2,5	1,24
111215	1215K		75	130	25	2,5	1,34
111216	1216K		80	140	26	3	1,64
111217	1217K		85	150	28	3	2,04
111218	1218K		90	160	30	3	2,48
111219	1219K		95	170	32	3,5	3,05
111220	1220K		100	180	34	3,5	3,64
111221	-		105	190	36	3,5	-
111222	1222K		110	200	38	3,5	5,07

Серия ширин **0**, серия диаметров **3**.

111304	1304K	20	52	15	2	0,161
111305	1305K	25	62	17	2	0,252
111306	1306K	30	72	19	2	0,381
111307	1307K	35	80	21	2,5	0,502
111308	1308K	40	90	23	2,5	0,704
111309	1309K	45	100	25	2,5	0,942
111310	1310K	50	110	27	3	1,190
111311	1311K	55	120	29	3	1,560
111312	1312K	60	130	31	3,5	1,93
111313	1313K	65	140	33	3,5	2,41
111314	1314K	70	150	35	3,5	2,96
111315	1315K	75	160	37	3,5	3,51
111316	1316K	80	170	39	3,5	4,12
111317	1317K	85	180	41	4	4,91
111318	1318K	90	190	43	4	5,71
111319	1319K	95	200	45	4	6,59
111320	1320K	100	215	47	4	8,19
111322	1322K	110	240	50	4	11,70
111324	-	120	260	55	4	-

Серия ширин **0**, серия диаметров **5**.

111504	2204K	20	47	18	1,5	0,136
111505	2205K	25	52	18	1,5	0,158
111506	2206K	30	62	20	1,5	0,254
111507	2207K	35	72	23	2	0,396
111508	2208K	40	80	23	2	0,494
111509	2209K	45	85	23	2	0,533
111510	2210K	50	90	23	2	0,577
111511	2211K	55	100	25	2,5	0,792
111512	2212K	60	110	28	2,5	1,07
111513	2213K	65	120	31	2,5	1,43
111514	2214K	70	125	31	2,5	1,49
111515	2215K	75	130	31	2,5	1,58
111516	2216K	80	140	33	3	1,97
111517	2217K	85	150	36	3	2,46
111518	2218K	90	160	40	3	3,33
111520	2220K	100	180	46	3,5	4,87
111522	2222K	110	200	53	3,5	6,94
111524	-	120	215	58	3,5	-
111526	-	130	230	64	4	-
111528	-	140	250	68	4	-
111530	-	150	270	73	4	-

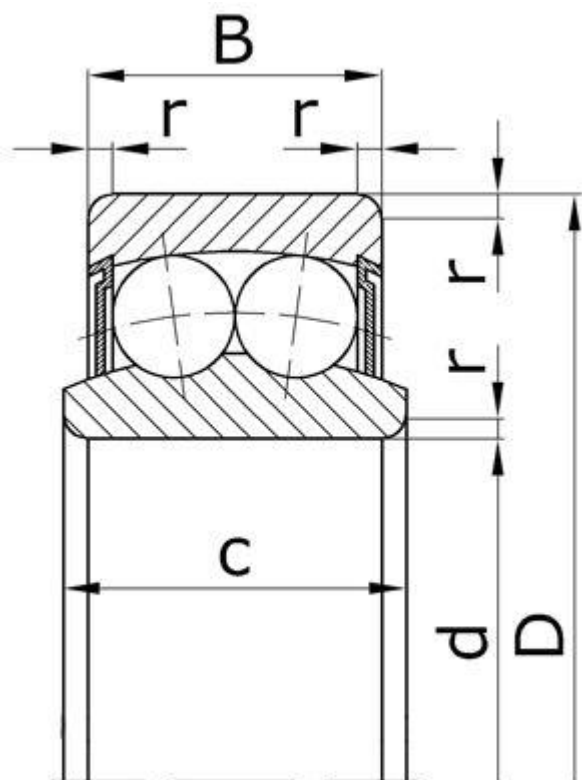
Серия ширин **0**, серия диаметров **6**.

111604	2304K	20	52	21	2	0,205
------------------------	-------	----	----	----	---	-------

111605	2305K	25	62	24	2	0,327
111606	2306K	30	72	27	2	0,489
111607	2307K	35	80	31	2,5	0,657
111608	2308K	40	90	33	2,5	0,903
111609	2309K	45	100	36	2,5	1,20
111610	2310K	50	110	40	3	1,60
111611	2311K	55	120	43	3	2,05
111612	2312K	60	130	46	3,5	2,53
111613	2313K	65	140	48	3,5	3,15
111614	2314K	70	150	51	3,5	3,81
111615	2315K	75	160	55	3,5	4,61
111616	2316K	80	170	58	3,5	5,96
111617	2317K	85	180	60	4	6,89
111618	2318K	90	190	64	4	8,25
111620	-	100	215	73	4	12,1
111622	-	110	240	80	4	16,9

Масса подшипников рассчитана при плотности стали 7,85 кг/дм³.

Подшипники шариковые радиальные двухрядные сферические с двумя защитными шайбами

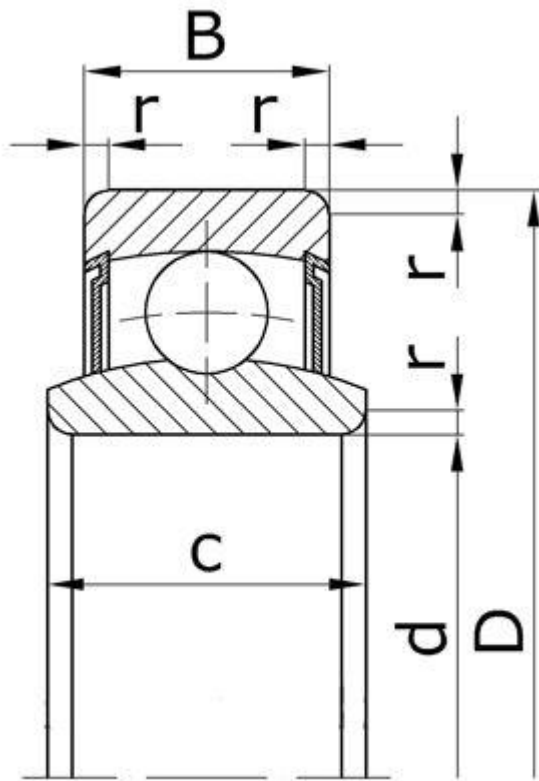


d - номинальный диаметр отверстия внутреннего кольца;
 D - номинальный диаметр наружный цилиндрической поверхности наружного кольца;
 B - номинальная ширина наружного кольца подшипника;
 c - номинальная ширина внутреннего кольца подшипника;
 r - номинальная координата монтажной фаски.

Основные размеры подшипников

Обозначение	Размеры, мм				
	d	D	B	c	r
971087	7	24	12	18	0,5
971800	10	37	16	20	1
971801	12	42	13	19	1,5
971802	15	52	15	24	2

Подшипники шариковые радиальные однорядные сферические с двумя защитными шайбами

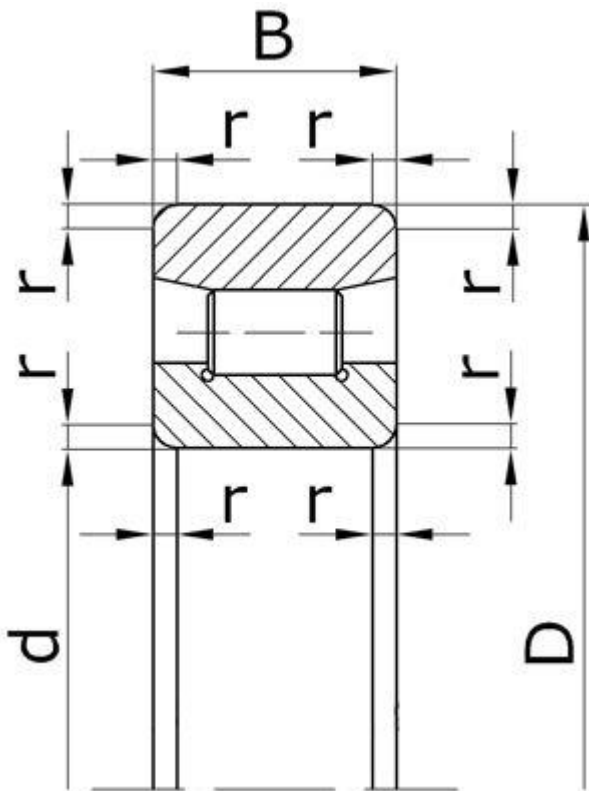


d - номинальный диаметр отверстия внутреннего кольца;
 D - номинальный диаметр наружный цилиндрической поверхности наружного кольца;
 B - номинальная ширина наружного кольца подшипника;
 c - номинальная ширина внутреннего кольца подшипника;
 r - номинальная координата монтажной фаски.

Основные размеры подшипников

Обозначение	Размеры, мм				
	d	D	B	c	r
981028	8	24	12	16	0,5
981065	5	20	7	8	0,3
981067	7	24	9	12	0,5
981068	8	30	10	14	0,8
981700	10	37	12	16	0,5
981701	12	42	13	17	0,8
981702	15	52	15	20	1,0
981704	20	52	15	20	1,0
981805	25	62	17	22	1,5
981806	30	72	19	24	1,5

Подшипники роликовые радиальные с короткими цилиндрическими роликами без бортов на наружном кольце



d - номинальный диаметр отверстия внутреннего кольца;
 D - номинальный диаметр наружный цилиндрической поверхности наружного кольца;
 B - номинальная ширина подшипника;
 r - номинальная координата монтажной фаски.

Основные размеры подшипников

Обозначение		Размеры, мм				Масса, кг		
		по ГОСТу	международное	d	D		B	r
Серия ширин 0 , серия диаметров 1 .								
2104	N1004			20	42	12	1,0	0,080
2105	N1005			25	47	12	1,0	0,084
2106	N1006			30	55	13	1,5	0,120
2107	N1007			35	62	14	1,5	0,180
2108	-			40	68	15	1,5	0,220
2109	-			45	75	16	1,5	0,290
2110	N1010			50	80	16	1,5	0,310
2111	N1011			55	90	18	2,0	0,450
2112	N1012			60	95	18	2,0	0,480
2113	N1013			65	100	18	2,0	0,510
2114	N1014			70	110	20	2,0	0,700
2115	-			75	115	20	2,0	0,740
2116	-			80	125	22	2,0	0,990
2117	-			85	130	22	2,0	1,050
2118	N1018			90	140	24	2,5	1,350
2119	-			95	145	24	2,5	1,400
2120	-			100	150	24	2,5	1,450
2121	-			105	160	26	3,0	1,850
2122	-			110	170	28	3,0	2,300

2124	N1024	120	180	28	3,0	2,450
2126	-	130	200	33	3,0	3,750
2128	-	140	210	33	3,0	4,000
2130	-	150	225	35	3,5	4,850
2132	N1032	160	240	38	3,5	5,950
2134	-	170	260	42	3,5	7,900
2136	-	180	280	46	3,5	10,50
2138	-	190	290	46	3,5	10,90
2140	-	200	310	51	3,5	14,00
2144	-	220	340	56	4,0	18,50
2148	-	240	360	56	4,0	20,00
2152	-	260	400	65	5,0	29,00
2156	-	280	420	65	5,0	32,50
2160	-	300	460	74	5,0	44,00
2164	-	320	480	74	5,0	48,50
2168	-	340	520	82	6,0	65,00
2172	-	360	540	82	6,0	67,50
2176	-	380	560	82	6,0	71,00
2180	-	400	600	90	6,0	92,50
2184	-	420	620	90	6,0	96,00
2188	-	440	650	94	8,0	110,0
2192	-	460	680	100	8,0	125,0
2196	-	480	700	100	8,0	132,0
21/500	-	500	720	100	8,0	137,0
21/530	-	530	780	112	8,0	188,0

Серия ширин 0, серия диаметров 2.

2202	N202	15	35	11	1,0	0,047
2203	N203	17	40	12	1,0	0,067
2204	N204	20	47	14	1,5	0,110
2205	N205	25	52	15	1,5	0,130
2206	N206	30	62	16	1,5	0,200
2207	N207	35	72	17	2,0	0,290
2208	N208	40	80	18	2,0	0,370
2209	N209	45	85	19	2,0	0,430
2210	N210	50	90	20	2,0	0,480
2211	N211	55	100	21	2,5	0,640
2212	N212	60	110	22	2,5	0,820
2213	N213	65	120	23	2,5	1,050
2214	N214	70	125	24	2,5	1,150
2215	N215	75	130	25	2,5	1,250
2216	N216	80	140	26	3,0	1,500
2217	N217	85	150	28	3,0	1,900
2218	N218	90	160	30	3,0	2,300
2219	N219	95	170	32	3,5	2,800
2220	N220	100	180	34	3,5	3,400

2221	N221	105	190	36	3,5	4,000
2222	N222	110	200	38	3,5	4,650
2224	N224	120	215	40	3,5	5,650
2226	N226	130	230	40	4,0	6,500
2228	N228	140	250	42	4,0	8,250
2230	N230	150	270	45	4,0	10,50
2232	N232	160	290	48	4,0	15,00
2234	-	170	310	52	5,0	18,50
2236	-	180	320	52	5,0	19,50
2238	-	190	340	55	5,0	23,50
2240	-	200	360	58	5,0	27,50
2244	-	220	400	65	5,0	38,50
2248	-	240	440	72	5,0	52,00
2252	-	260	480	80	6,0	68,60
2256	-	280	500	80	6,0	71,80
2260	-	300	540	85	6,0	89,70
2264	-	320	580	92	6,0	113,0

Серия ширин **0**, серия диаметров **3**.

2302	-	15	42	13	1,5	0,110
2303	N303	17	47	14	1,5	0,120
2304	N304	20	52	15	2,0	0,150
2305	N305	25	62	17	2,0	0,240
2306	N306	30	72	19	2,0	0,360
2307	N307	35	80	21	2,5	0,480
2308	N308	40	90	23	2,5	0,660
2309	N309	45	100	25	2,5	0,870
2310	N310	50	110	27	3,0	1,150
2311	N311	55	120	29	3,0	1,450
2312	N312	60	130	31	3,5	1,850
2313	N313	65	140	33	3,5	2,250
2314	N314	70	150	35	3,5	2,750
2315	N315	75	160	37	3,5	3,250
2316	N316	80	170	39	3,5	3,900
2317	N317	85	180	41	4,0	4,500
2318	N318	90	190	43	4,0	5,400
2319	N319	95	200	45	4,0	6,200
2320	N320	100	215	47	4,0	7,700
2321	N321	105	225	49	4,0	8,750
2322	N322	110	240	50	4,0	10,50
2324	N324	120	260	55	4,0	13,00
2326	N326	130	280	58	5,0	16,50
2328	N328	140	300	62	5,0	20,00
2330	N330	150	320	65	5,0	27,00
2332	-	160	340	68	5,0	32,00
2334	N334	170	360	72	5,0	38,50

2336	-	180	380	75	5,0	42,50
2338	N338	190	400	78	5,0	50,00
2340	N340	200	420	80	6,0	56,00
2344	-	220	460	88	6,0	72,50
2348	-	240	500	95	6,0	94,70
2352	-	260	540	102	8,0	117,0
2356	-	280	580	108	8,0	141,0
2360	-	300	620	109	10,0	165,0
Серия ширин 0 , серия диаметров 4 .						
2406	-	30	90	23	2,5	0,750
2407	-	35	100	25	2,5	1,000
2408	-	40	110	27	3,0	1,300
2409	N409	45	120	29	3,0	1,650
2410		50	130	31	3,5	2,000
2411	N411	55	140	33	3,5	2,500
2412	N412	60	150	35	3,5	3,000
2413	N413	65	160	37	3,5	3,600
2414	N414	70	180	42	4,0	5,250
2415	-	75	190	45	4,0	6,250
2416	N416	80	200	48	4,0	7,300
2417	-	85	210	52	5,0	8,700
2418	-	90	225	54	5,0	10,50
2419	-	95	240	55	5,0	13,50
2420	-	100	250	58	5,0	14,00
2421	-	105	260	60	5,0	19,00
2422	-	110	280	65	5,0	20,00
2424	-	120	310	72	6,0	28,00
2426	-	130	340	78	6,0	36,10
2428	-	140	360	82	6,0	46,80
2430	-	150	380	85	6,0	53,30
2432	-	160	400	88	6,0	60,80
2434	-	170	420	92	6,0	69,70
2436	-	180	440	95	8,0	79,00
2438	-	190	460	98	8,0	87,90
2440	-	200	480	102	8,0	98,80
2444	-	220	540	115	8,0	143,0
2448	-	240	580	122	8,0	174,0
Серия ширин 0 , серия диаметров 5 .						
2503	-	17	40	16	1,0	0,089
2504	-	20	47	18	1,5	0,140
2505	N2205	25	52	18	1,5	0,160
2506	-	30	62	20	1,5	0,260
2507	-	35	72	23	2,0	0,400
2508	-	40	80	23	2,0	0,490
2509	N2209	45	85	23	2,0	0,540

2510	-	50	90	23	2,0	0,580
2511	-	55	100	25	2,5	0,780
2512	-	60	110	28	2,5	1,050
2513	-	65	120	31	2,5	1,450
2514	-	70	125	31	2,5	1,500
2515	-	75	130	31	2,5	1,550
2516	-	80	140	33	3,0	1,950
2517	-	85	150	36	3,0	2,500
2518	-	90	160	40	3,0	3,100
2519	N2219	95	170	43	3,5	3,850
2520	-	100	180	46	3,5	4,650
2522	-	110	200	53	3,5	6,960
2524	N2224	120	215	58	3,5	8,550
2526	-	130	230	64	4,0	10,50
2528	-	140	250	68	4,0	13,50
2530	-	150	270	73	4,0	17,00
2532	-	160	290	80	4,0	24,00
2534	-	170	310	86	5,0	30,00
2536	-	180	320	86	5,0	31,50
2538	-	190	340	92	5,0	39,00
2540	-	200	360	98	5,0	47,50
2544	-	220	400	108	5,0	61,50
2548	-	240	440	120	5,0	84,00
2552	-	260	480	130	6,0	110,0
2556	N2256	280	500	130	6,0	115,0
2560	-	300	540	140	6,0	145,0
2564	-	320	580	150	6,0	180,0
2568	-	340	620	165	8,0	225,0
2572	-	360	650	170	8,0	260,0
2576	-	380	680	175	8,0	285,0

Серия ширин **0**, серия диаметров **6**.

2604	-	20	52	21	2,0	0,210
2605	-	25	62	24	2,0	0,340
2606	-	30	72	27	2,0	0,500
2607	-	35	80	31	2,5	0,700
2608	-	40	90	33	2,5	0,960
2609	N2309	45	100	36	2,5	1,250
2610	-	50	110	40	3,0	1,700
2611	N2311	55	120	43	3,0	2,100
2612	N2312	60	130	46	3,5	2,700
2613	-	65	140	48	3,5	3,250
2614	N2314	70	150	51	3,5	3,950
2615	N2315	75	160	55	3,5	4,850
2616	-	80	170	58	3,5	5,850
2617	-	85	180	60	4,0	6,600

2618	N2318	90	190	64	4,0	7,900
2619	N2319	95	200	67	4,0	10,40
2620	-	100	215	73	4,0	12,00
2622	-	110	240	80	4,0	19,00
2624	-	120	260	86	4,0	24,00
2626	N2326	130	280	93	5,0	30,00
2628	-	140	300	102	5,0	37,50
2630	-	150	320	108	5,0	45,00
2632	-	160	340	114	5,0	53,50
2634	-	170	360	120	5,0	62,50
2636	-	180	380	126	5,0	73,00
2638	-	190	400	132	6,0	85,00
2640	-	200	420	138	6,0	97,00
2644	-	220	460	145	6,0	125,0
2648	-	240	500	155	6,0	155,0
2652	-	260	540	165	8,0	190,0
2656	-	280	580	175	8,0	235,0
2660	-	300	620	185	10,0	279,0

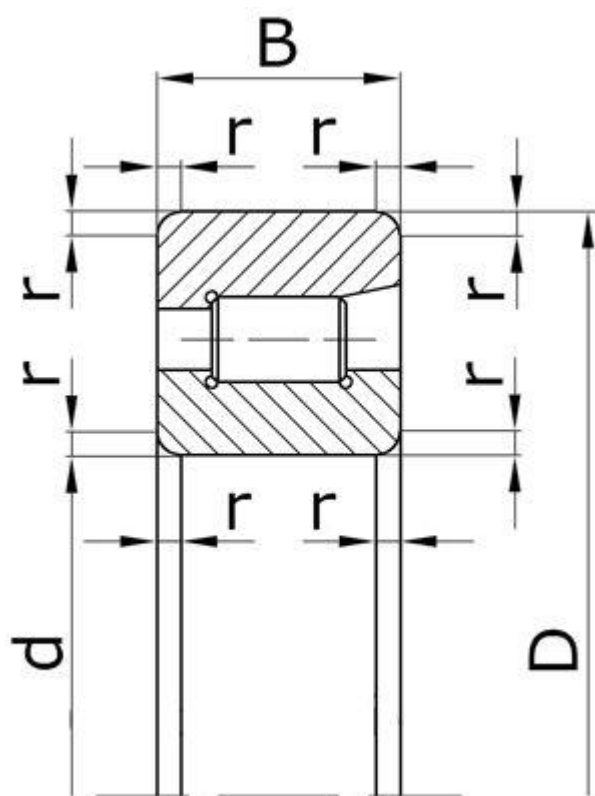
Серия ширин **1**, серия диаметров **9**.

1002907	-	35	55	10	1,0	-
1002908	-	40	62	12	1,0	-
1002909	-	45	68	12	1,0	-
1002910	-	50	72	12	1,0	-
1002911	-	55	80	13	1,5	-
1002912	-	60	85	13	1,5	0,250
1002913	-	65	90	13	1,5	-
1002914	-	70	100	16	1,5	-
1002915	-	75	105	16	1,5	-
1002916	-	80	110	16	1,5	0,470
1002917	-	85	120	18	2,0	0,600
1002918	-	90	125	18	2,0	-
1002920	-	100	140	20	2,0	0,880
1002922	-	110	150	20	2,0	-
1002924	-	120	165	22	2,0	1,260
1002926	-	130	180	24	2,5	2,050
1002928	-	140	190	24	2,5	2,460
1002930	-	150	210	28	3,0	2,800
1002932	-	160	220	28	3,0	3,340
1002934	-	170	230	28	3,0	-
1002936	-	180	250	33	3,0	-
1002938	-	190	260	33	3,0	-
1002940	-	200	280	38	3,5	-
1002944	-	220	300	38	3,5	-
1002948	-	240	320	38	3,5	8,370
1002952	-	260	360	46	3,5	14,50

1002956	-	280	380	46	3,5	16,00
-------------------------	---	-----	-----	----	-----	-------

Масса подшипников рассчитана с сепаратором, штампованным из стального листа при плотности стали 7,85 кг/дм³.

Подшипники роликовые радиальные с короткими цилиндрическими роликами с однобортовым наружным кольцом



d - номинальный диаметр отверстия внутреннего кольца;
 D - номинальный диаметр наружный цилиндрической поверхности наружного кольца;
 B - номинальная ширина подшипника;
 r - номинальная координата монтажной фаски.

Основные размеры подшипников

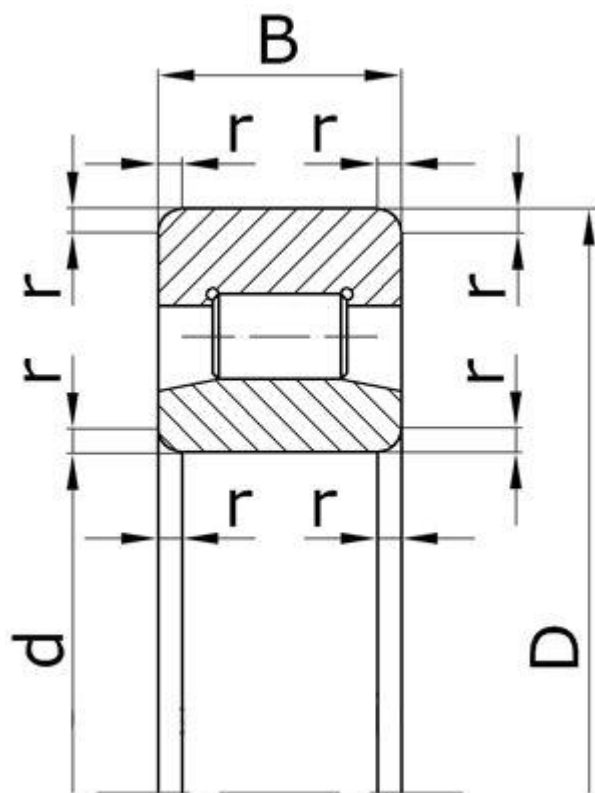
Обозначение		Размеры, мм				Масса, кг	
		по ГОСТу	международное	d	D		B
Серия ширин 0 , серия диаметров 2 .							
12202	-		15	35	11	1,0	0,047
12203	-		17	40	12	1,0	0,067
12204	NF204		20	47	14	1,5	0,110
12205	NF205		25	52	15	1,5	0,130
12206	NF206		30	62	16	1,5	0,200
12207	NF207		35	72	17	2,0	0,290
12208	NF208		40	80	18	2,0	0,370
12209	NF209		45	85	19	2,0	0,430
12210	NF210		50	90	20	2,0	0,480
12211	NF211		55	100	21	2,5	0,640
12212	NF212		60	110	22	2,5	0,820
12213	NF213		65	120	23	2,5	1,050
12214	NF214		70	125	24	2,5	1,150
12215	NF215		75	130	25	2,5	1,250
12216	NF216		80	140	26	3,0	1,500
12217	NF217		85	150	28	3,0	1,900
12218	NF218		90	160	30	3,0	2,300
12220	NF220		100	180	34	3,5	3,400
12222	NF222		110	200	38	3,5	4,650

12224	NF224	120	215	40	3,5	5,650
12226	NF226	130	230	40	4,0	6,500
12228	NF228	140	250	42	4,0	8,250
12230	NF230	150	270	45	4,0	10,50
Серия ширин 0, серия диаметров 3.						
12302	-	15	42	13	1,5	0,110
12304	NF304	20	52	15	2,0	0,150
12305	NF305	25	62	17	2,0	0,240
12306	NF306	30	72	19	2,0	0,360
12307	NF307	35	80	21	2,5	0,480
12308	NF308	40	90	23	2,5	0,660
12309	NF309	45	100	25	2,5	0,870
12310	NF310	50	110	27	3,0	1,150
12311	NF311	55	120	29	3,0	1,450
12312	NF312	60	130	31	3,5	1,850
12313	NF313	65	140	33	3,5	2,250
12314	NF314	70	150	35	3,5	2,750
12315	NF315	75	160	37	3,5	3,250
12316	NF316	80	170	39	3,5	3,900
12317	NF317	85	180	41	4,0	4,500
12318	NF318	90	190	43	4,0	5,400
12320	NF320	100	215	47	4,0	7,700
12322	NF322	110	240	50	4,0	10,50
12324	NF324	120	260	55	4,0	13,00
12326	NF326	130	280	58	5,0	16,50
12328	NF328	140	300	62	5,0	20,00
12330	NF330	150	320	65	5,0	27,00
Серия ширин 0, серия диаметров 5.						
12526	NF2226	130	230	64	5,0	11,90
Серия ширин 0, серия диаметров 6.						
12605	-	25	62	24	2,0	0,340
12606	-	30	72	27	2,0	0,500
12607	-	35	80	31	2,5	0,700
12608	-	40	90	33	2,5	0,960
12609	-	45	100	36	2,5	1,250
12610	-	50	110	40	3,0	1,700
12611	-	55	120	43	3,0	2,100
12612	-	60	130	46	3,5	2,700
12613	-	65	140	48	3,5	3,250
12614	-	70	150	51	3,5	3,950
12615	-	75	160	55	3,5	4,850
12616	-	80	170	58	3,5	5,850
12617	-	85	180	60	4,0	6,600
12618	-	90	190	64	4,0	7,900

12620	-	100	215	73	4,0	12,00
12622	-	110	240	80	4,0	19,00
12624	-	120	260	86	4,0	24,00
12626	-	130	280	93	5,0	30,00
12628	-	140	300	102	5,0	37,50
12630	-	150	320	108	5,0	45,00
12632	-	160	340	114	5,0	53,50
12634	-	170	360	120	5,0	62,50
12636	-	180	380	126	5,0	73,00

Масса подшипников рассчитана с сепаратором, штампованным из стального листа при плотности стали 7,85 кг/дм³.

Подшипники роликовые радиальные с короткими цилиндрическими роликами без бортов на внутреннем кольце



d - номинальный диаметр отверстия внутреннего кольца;
 D - номинальный диаметр наружный цилиндрической поверхности наружного кольца;
 B - номинальная ширина подшипника;
 r - номинальная координата монтажной фаски.

Основные размеры подшипников

Обозначение		Размеры, мм				Масса, кг	
		по ГОСТу	международное	d	D		B
Серия ширин 0 , серия диаметров 1 .							
32104	-		20	42	12	1,0	0,080
32105	NU1005		25	47	12	1,0	0,084
32106	NU1006		30	55	13	1,5	0,120
32107	NU1007		35	62	14	1,5	0,180
32108	NU1008		40	68	15	1,5	0,220
32109	NU1009		45	75	16	1,5	0,290
32110	NU1010		50	80	16	1,5	0,310
32111	NU1011		55	90	18	2,0	0,450
32112	NU1012		60	95	18	2,0	0,480
32113	NU1013		65	100	18	2,0	0,510
32114	NU1014		70	110	20	2,0	0,700
32115	NU1015		75	115	20	2,0	0,740
32116	NU1016		80	125	22	2,0	0,990
32117	NU1017		85	130	22	2,0	1,050
32118	NU1018		90	140	24	2,5	1,350
32119	NU1019		95	145	24	2,5	1,400
32120	NU1020		100	150	24	2,5	1,450
32121	NU1021		105	160	26	3,0	1,850
32122	NU1022		110	170	28	3,0	2,300

32124	NU1024	120	180	28	3,0	2,450
32126	NU1026	130	200	33	3,0	3,750
32128	NU1028	140	210	33	3,0	4,000
32130	NU1030	150	225	35	3,5	4,850
32132	NU1032	160	240	38	3,5	5,950
32134	NU1034	170	260	42	3,5	7,900
32136	NU1036	180	280	46	3,5	10,50
32138	NU1038	190	290	46	3,5	10,90
32140	NU1040	200	310	51	3,5	14,00
32144	NU1044	220	340	56	4,0	18,50
32148	NU1048	240	360	56	4,0	20,00
32152	NU1052	260	400	65	5,0	29,00
32156	NU1056	280	420	65	5,0	32,50
32160	NU1060	300	460	74	5,0	44,00
32164	NU1064	320	480	74	5,0	48,50
32168	NU1068	340	520	82	6,0	65,00
32172	-	360	540	82	6,0	67,50
32176	-	380	560	82	6,0	71,00
32180	-	400	600	90	6,0	92,50
32184	-	420	620	90	6,0	96,00
32188	-	440	650	94	8,0	110,0
32192	-	460	680	100	8,0	125,0
32196	-	480	700	100	8,0	132,0
321/500	-	500	720	100	8,0	137,0
321/530	-	530	780	112	8,0	188,0

Серия ширин 0, серия диаметров 2.

32202	NU202	15	35	11	1,0	0,047
32203	NU203	17	40	12	1,0	0,067
32204	NU204	20	47	14	1,5	0,110
32205	NU205	25	52	15	1,5	0,130
32206	NU206	30	62	16	1,5	0,200
32207	NU207	35	72	17	2,0	0,290
32208	NU208	40	80	18	2,0	0,370
32209	NU209	45	85	19	2,0	0,430
32210	NU210	50	90	20	2,0	0,480
32211	NU211	55	100	21	2,5	0,640
32212	NU212	60	110	22	2,5	0,820
32213	NU213	65	120	23	2,5	1,050
32214	NU214	70	125	24	2,5	1,150
32215	NU215	75	130	25	2,5	1,250
32216	NU216	80	140	26	3,0	1,500
32217	NU217	85	150	28	3,0	1,900
32218	NU218	90	160	30	3,0	2,300
32219	NU219	95	170	32	3,5	2,800
32220	NU220	100	180	34	3,5	3,400

32221	NU221	105	190	36	3,5	4,000
32222	NU222	110	200	38	3,5	4,650
32224	NU224	120	215	40	3,5	5,650
32226	NU226	130	230	40	4,0	6,500
32228	NU228	140	250	42	4,0	8,250
32230	NU230	150	270	45	4,0	10,50
32232	NU232	160	290	48	4,0	15,00
32234	NU234	170	310	52	5,0	18,50
32236	NU236	180	320	52	5,0	19,50
32238	NU238	190	340	55	5,0	23,50
32240	NU240	200	360	58	5,0	27,50
32244	NU244	220	400	65	5,0	38,50
32248	NU248	240	440	72	5,0	52,00
32252	NU252	260	480	80	6,0	68,60
32256	-	280	500	80	6,0	71,80
32260	-	300	540	85	6,0	89,70
32264	-	320	580	92	6,0	113,0

Серия ширин **0**, серия диаметров **3**.

32302	-	15	42	13	1,5	0,110
32303	NU303	17	47	14	1,5	0,120
32304	NU304	20	52	15	2,0	0,150
32305	NU305	25	62	17	2,0	0,240
32306	NU306	30	72	19	2,0	0,360
32307	NU307	35	80	21	2,5	0,480
32308	NU308	40	90	23	2,5	0,660
32309	NU309	45	100	25	2,5	0,870
32310	NU310	50	110	27	3,0	1,150
32311	NU311	55	120	29	3,0	1,450
32312	NU312	60	130	31	3,5	1,850
32313	NU313	65	140	33	3,5	2,250
32314	NU314	70	150	35	3,5	2,750
32315	NU315	75	160	37	3,5	3,250
32316	NU316	80	170	39	3,5	3,900
32317	NU317	85	180	41	4,0	4,500
32318	NU318	90	190	43	4,0	5,400
32319	NU319	95	200	45	4,0	6,200
32320	NU320	100	215	47	4,0	7,700
32321	NU321	105	225	49	4,0	8,750
32322	NU322	110	240	50	4,0	10,50
32324	NU324	120	260	55	4,0	13,00
32326	NU326	130	280	58	5,0	16,50
32328	NU328	140	300	62	5,0	20,00
32330	NU330	150	320	65	5,0	27,00
32332	NU332	160	340	68	5,0	32,00
32334	NU334	170	360	72	5,0	38,50

32336	NU336	180	380	75	5,0	42,50
32338	NU338	190	400	78	5,0	50,00
32340	NU340	200	420	80	6,0	56,00
32344	-	220	460	88	6,0	72,50
32348	-	240	500	95	6,0	94,70
32352	-	260	540	102	8,0	117,0
32356	-	280	580	108	8,0	141,0
32360	-	300	620	109	10,0	165,0

Серия ширин **0**, серия диаметров **4**.

32406	NU406	30	90	23	2,5	0,750
32407	NU407	35	100	25	2,5	1,000
32408	NU408	40	110	27	3,0	1,300
32409	NU409	45	120	29	3,0	1,650
32410	NU410	50	130	31	3,5	2,000
32411	NU411	55	140	33	3,5	2,500
32412	NU412	60	150	35	3,5	3,000
32413	NU413	65	160	37	3,5	3,600
32414	NU414	70	180	42	4,0	5,250
32415	NU415	75	190	45	4,0	6,250
32416	NU416	80	200	48	4,0	7,300
32417	NU417	85	210	52	5,0	8,700
32418	NU418	90	225	54	5,0	10,50
32419	-	95	240	55	5,0	13,50
32420	NU420	100	250	58	5,0	14,00
32421	NU421	105	260	60	5,0	19,00
32422	-	110	280	65	5,0	20,00
32424	-	120	310	72	6,0	28,00
32426	-	130	340	78	6,0	36,10
32428	-	140	360	82	6,0	46,80
32430	-	150	380	85	6,0	53,30
32432	-	160	400	88	6,0	60,80
32434	-	170	420	92	6,0	69,70
32436	-	180	440	95	8,0	79,00
32438	-	190	460	98	8,0	87,90
32440	-	200	480	102	8,0	98,80
32444	-	220	540	115	8,0	143,0
32448	-	240	580	122	8,0	174,0

Серия ширин **0**, серия диаметров **5**.

32503	NU2203	17	40	16	1,0	0,089
32504	NU2204	20	47	18	1,5	0,140
32505	NU2205	25	52	18	1,5	0,160
32506	NU2206	30	62	20	1,5	0,260
32507	NU2207	35	72	23	2,0	0,400
32508	NU2208	40	80	23	2,0	0,490
32509	NU2209	45	85	23	2,0	0,540

32510	NU2210	50	90	23	2,0	0,580
32511	NU2211	55	100	25	2,5	0,780
32512	NU2212	60	110	28	2,5	1,050
32513	NU2213	65	120	31	2,5	1,450
32514	NU2214	70	125	31	2,5	1,500
32515	NU2215	75	130	31	2,5	1,550
32516	NU2216	80	140	33	3,0	1,950
32517	NU2217	85	150	36	3,0	2,500
32518	NU2218	90	160	40	3,0	3,100
32519	NU2219	95	170	43	3,5	3,850
32520	NU2220	100	180	46	3,5	4,650
32522	NU2222	110	200	53	3,5	6,960
32524	NU2224	120	215	58	3,5	8,550
32526	NU2226	130	230	64	4,0	10,50
32528	NU2228	140	250	68	4,0	13,50
32530	NU2230	150	270	73	4,0	17,00
32532	NU2232	160	290	80	4,0	24,00
32534	NU2234	170	310	86	5,0	30,00
32536	NU2236	180	320	86	5,0	31,50
32538	NU2238	190	340	92	5,0	39,00
32540	NU2240	200	360	98	5,0	47,50
32544	-	220	400	108	5,0	61,50
32548	-	240	440	120	5,0	84,00
32552	-	260	480	130	6,0	110,0
32556	-	280	500	130	6,0	115,0
32560	-	300	540	140	6,0	145,0
32564	-	320	580	150	6,0	180,0
32568	-	340	620	165	8,0	225,0
32572	-	360	650	170	8,0	260,0
32576	-	380	680	175	8,0	285,0

Серия ширин **0**, серия диаметров **6**.

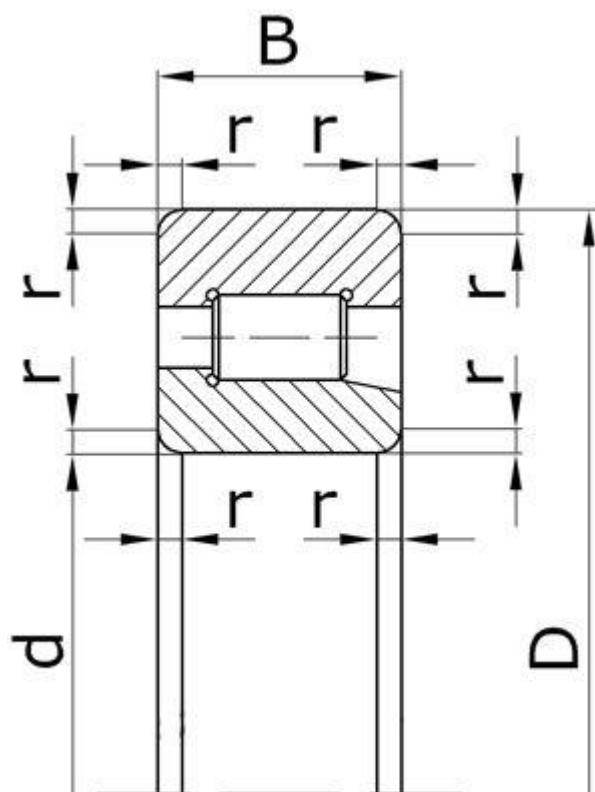
32604	NU2304	20	52	21	2,0	0,210
32605	NU2305	25	62	24	2,0	0,340
32606	NU2306	30	72	27	2,0	0,500
32607	NU2307	35	80	31	2,5	0,700
32608	NU2308	40	90	33	2,5	0,960
32609	NU2309	45	100	36	2,5	1,250
32610	NU2310	50	110	40	3,0	1,700
32611	NU2311	55	120	43	3,0	2,100
32612	NU2312	60	130	46	3,5	2,700
32613	NU2313	65	140	48	3,5	3,250
32614	NU2314	70	150	51	3,5	3,950
32615	NU2315	75	160	55	3,5	4,850
32616	NU2316	80	170	58	3,5	5,850
32617	NU2317	85	180	60	4,0	6,600

32618	NU2318	90	190	64	4,0	7,900
32619	NU2319	95	200	67	4,0	10,40
32620	NU2320	100	215	73	4,0	12,00
32622	NU2322	110	240	80	4,0	19,00
32624	NU2324	120	260	86	4,0	24,00
32626	NU2326	130	280	93	5,0	30,00
32628	NU2328	140	300	102	5,0	37,50
32630	NU2330	150	320	108	5,0	45,00
32632	NU2332	160	340	114	5,0	53,50
32634	-	170	360	120	5,0	62,50
32636	-	180	380	126	5,0	73,00
32638	-	190	400	132	6,0	85,00
32640	-	200	420	138	6,0	97,00
32644	-	220	460	145	6,0	125,0
32648	-	240	500	155	6,0	155,0
32652	-	260	540	165	8,0	190,0
32656	-	280	580	175	8,0	235,0
32660	-	300	620	185	10,0	279,0
Серия ширин 0 , серия диаметров 7 .						
32722	-	110	215	73	4,0	-
32724	-	120	220	70	4,0	-
32726	-	130	250	80	4,0	-
32728	-	140	260	80	4,0	-
32732	-	160	320	108	5,0	-
32736	-	180	340	92	5,0	-
Серия ширин 0 , серия диаметров 8 .						
32822	-	110	215	76	4,0	-
32824	-	120	240	80	4,0	-
32826	-	130	260	86	4,0	-
32832	-	160	300	84	4,0	-
Серия ширин 0 , серия диаметров 9 .						
32926	-	130	240	80	4,0	-
Серия ширин 1 , серия диаметров 9 .						
1032907	-	35	55	10	1,0	-
1032908	-	40	62	12	1,0	-
1032909	-	45	68	12	1,0	-
1032910	-	50	72	12	1,0	-
1032911	-	55	80	13	1,5	-
1032912	-	60	85	13	1,5	0,250
1032913	-	65	90	13	1,5	-
1032914	-	70	100	16	1,5	-
1032915	-	75	105	16	1,5	-
1032916	-	80	110	16	1,5	0,470
1032917	-	85	120	18	2,0	0,600

1032918	-	90	125	18	2,0	-
1032920	-	100	140	20	2,0	0,880
1032922	-	110	150	20	2,0	-
1032924	-	120	165	22	2,0	1,260
1032926	-	130	180	24	2,5	2,050
1032928	-	140	190	24	2,5	2,460
1032930	-	150	210	28	3,0	2,800
1032932	-	160	220	28	3,0	3,340
1032934	-	170	230	28	3,0	-
1032936	-	180	250	33	3,0	-
1032938	-	190	260	33	3,0	-
1032940	-	200	280	38	3,5	-
1032944	-	220	300	38	3,5	-
1032948	-	240	320	38	3,5	8,370
1032952	-	260	360	46	3,5	14,50
1032956	-	280	380	46	3,5	16,00
Серия ширин 3 , серия диаметров 2 .						
3032226	-	130	230	80	4,0	-
3032232	-	160	290	104	4,0	-

Масса подшипников рассчитана с сепаратором, штампованным из стального листа при плотности стали 7,85 кг/дм³.

Подшипники роликовые радиальные с короткими цилиндрическими роликами с однобортовым внутренним кольцом



d - номинальный диаметр отверстия внутреннего кольца;
 D - номинальный диаметр наружный цилиндрической поверхности наружного кольца;
 B - номинальная ширина подшипника;
 r - номинальная координата монтажной фаски.

Основные размеры подшипников

Обозначение		Размеры, мм				Масса, кг	
		по ГОСТу	международное	d	D		B
Серия ширин 0 , серия диаметров 2 .							
42202	NJ202		15	35	11	1,0	0,047
42203	NJ203		17	40	12	1,0	0,067
42204	NJ204		20	47	14	1,5	0,110
42205	NJ205		25	52	15	1,5	0,130
42206	NJ206		30	62	16	1,5	0,200
42207	NJ207		35	72	17	2,0	0,290
42208	NJ208		40	80	18	2,0	0,370
42209	NJ209		45	85	19	2,0	0,430
42210	NJ210		50	90	20	2,0	0,480
42211	NJ211		55	100	21	2,5	0,640
42212	NJ212		60	110	22	2,5	0,820
42213	NJ213		65	120	23	2,5	1,050
42214	NJ214		70	125	24	2,5	1,150
42215	NJ215		75	130	25	2,5	1,250
42216	NJ216		80	140	26	3,0	1,500
42217	NJ217		85	150	28	3,0	1,900
42218	NJ218		90	160	30	3,0	2,300
42219	NJ219		95	170	32	3,5	2,800
42220	NJ220		100	180	34	3,5	3,400

42221	NJ221	105	190	36	3,5	4,000
42222	NJ222	110	200	38	3,5	4,650
42224	NJ224	120	215	40	3,5	5,650
42226	NJ226	130	230	40	4,0	6,500
42228	NJ228	140	250	42	4,0	8,250
42230	NJ230	150	270	45	4,0	10,50
42232	NJ232	160	290	48	4,0	15,00
42234	NJ234	170	310	52	5,0	18,50
42236	NJ236	180	320	52	5,0	19,50
42238	NJ238	190	340	55	5,0	23,50
42240	NJ240	200	360	58	5,0	27,50
42244	NJ244	220	400	65	5,0	38,50
42248	-	240	440	72	5,0	52,00
42252	-	260	480	80	6,0	68,60
42256	-	280	500	80	6,0	71,80
42260	-	300	540	85	6,0	89,70
42264	-	320	580	92	6,0	113,0

Серия ширин **0**, серия диаметров **3**.

42302	-	15	42	13	1,5	0,110
42303	NJ303	17	47	14	1,5	0,120
42304	NJ304	20	52	15	2,0	0,150
42305	NJ305	25	62	17	2,0	0,240
42306	NJ306	30	72	19	2,0	0,360
42307	NJ307	35	80	21	2,5	0,480
42308	NJ308	40	90	23	2,5	0,660
42309	NJ309	45	100	25	2,5	0,870
42310	NJ310	50	110	27	3,0	1,150
42311	NJ311	55	120	29	3,0	1,450
42312	NJ312	60	130	31	3,5	1,850
42313	NJ313	65	140	33	3,5	2,250
42314	NJ314	70	150	35	3,5	2,750
42315	NJ315	75	160	37	3,5	3,250
42316	NJ316	80	170	39	3,5	3,900
42317	NJ317	85	180	41	4,0	4,500
42318	NJ318	90	190	43	4,0	5,400
42319	NJ319	95	200	45	4,0	6,200
42320	NJ320	100	215	47	4,0	7,700
42321	NJ321	105	225	49	4,0	8,750
42322	NJ322	110	240	50	4,0	10,50
42324	NJ324	120	260	55	4,0	13,00
42326	NJ326	130	280	58	5,0	16,50
42328	-	140	300	62	5,0	20,00
42330	NJ330	150	320	65	5,0	27,00
42332	-	160	340	68	5,0	32,00
42334	-	170	360	72	5,0	38,50

42336	-	180	380	75	5,0	42,50
42338	-	190	400	78	5,0	50,00
42340	-	200	420	80	6,0	56,00
42344	-	220	460	88	6,0	72,50
42348	-	240	500	95	6,0	94,70
42352	-	260	540	102	8,0	117,0
42356	-	280	580	108	8,0	141,0
42360	-	300	620	109	10,0	165,0

Серия ширин 0, серия диаметров 4.

42406	NJ406	30	90	23	2,5	0,750
42407	NJ407	35	100	25	2,5	1,000
42408	NJ408	40	110	27	3,0	1,300
42409	NJ409	45	120	29	3,0	1,650
42410	NJ410	50	130	31	3,5	2,000
42411	NJ411	55	140	33	3,5	2,500
42412	NJ412	60	150	35	3,5	3,000
42413	NJ413	65	160	37	3,5	3,600
42414	NJ414	70	180	42	4,0	5,250
42415	NJ415	75	190	45	4,0	6,250
42416	NJ416	80	200	48	4,0	7,300
42417	NJ417	85	210	52	5,0	8,700
42418	-	90	225	54	5,0	10,50
42419	-	95	240	55	5,0	13,50
42420	NJ420	100	250	58	5,0	14,00
42421	-	105	260	60	5,0	19,00
42422	NJ422	110	280	65	5,0	20,00
42424	-	120	310	72	6,0	28,00
42426	-	130	340	78	6,0	36,10
42428	-	140	360	82	6,0	46,80
42430	-	150	380	85	6,0	53,30
42432	-	160	400	88	6,0	60,80
42434	-	170	420	92	6,0	69,70
42436	-	180	440	95	8,0	79,00
42438	-	190	460	98	8,0	87,90
42440	-	200	480	102	8,0	98,80
42444	-	220	540	115	8,0	143,0
42448	-	240	580	122	8,0	174,0

Серия ширин 0, серия диаметров 5.

42503	NJ2203	17	40	16	1,0	0,089
42504	NJ2204	20	47	18	1,5	0,140
42505	NJ2205	25	52	18	1,5	0,160
42506	NJ2206	30	62	20	1,5	0,260
42507	NJ2207	35	72	23	2,0	0,400
42508	NJ2208	40	80	23	2,0	0,490
42509	NJ2209	45	85	23	2,0	0,540

42510	NJ2210	50	90	23	2,0	0,580
42511	NJ2211	55	100	25	2,5	0,780
42512	NJ2212	60	110	28	2,5	1,050
42513	NJ2213	65	120	31	2,5	1,450
42514	NJ2214	70	125	31	2,5	1,500
42515	NJ2215	75	130	31	2,5	1,550
42516	NJ2216	80	140	33	3,0	1,950
42517	NJ2217	85	150	36	3,0	2,500
42518	NJ2218	90	160	40	3,0	3,100
42519	NJ2219	95	170	43	3,5	3,850
42520	NJ2220	100	180	46	3,5	4,650
42522	NJ2222	110	200	53	3,5	6,960
42524	NJ2224	120	215	58	3,5	8,550
42526	NJ2226	130	230	64	4,0	10,50
42528	NJ2228	140	250	68	4,0	13,50
42530	NJ2230	150	270	73	4,0	17,00
42532	NJ2232	160	290	80	4,0	24,00
42534	-	170	310	86	5,0	30,00
42536	-	180	320	86	5,0	31,50
42538	-	190	340	92	5,0	39,00
42540	-	200	360	98	5,0	47,50
42544	-	220	400	108	5,0	61,50
42548	-	240	440	120	5,0	84,00
42552	-	260	480	130	6,0	110,0
42556	-	280	500	130	6,0	115,0
42560	-	300	540	140	6,0	145,0
42564	-	320	580	150	6,0	180,0
42568	-	340	620	165	8,0	225,0
42572	-	360	650	170	8,0	260,0
42576	-	380	680	175	8,0	285,0

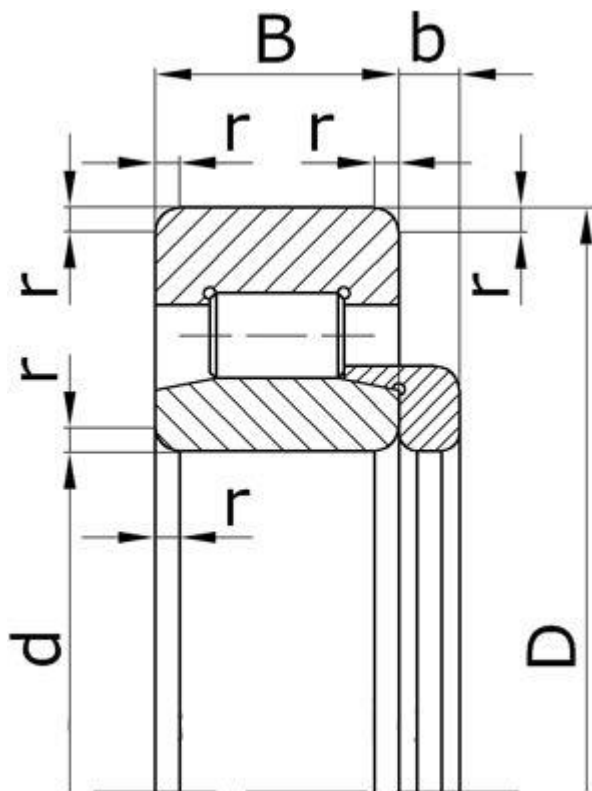
Серия ширин **0**, серия диаметров **6**.

42604	NJ2304	20	52	21	2,0	0,210
42605	NJ2305	25	62	24	2,0	0,340
42606	NJ2306	30	72	27	2,0	0,500
42607	NJ2307	35	80	31	2,5	0,700
42608	NJ2308	40	90	33	2,5	0,960
42609	NJ2309	45	100	36	2,5	1,250
42610	NJ2310	50	110	40	3,0	1,700
42611	NJ2311	55	120	43	3,0	2,100
42612	NJ2312	60	130	46	3,5	2,700
42613	NJ2313	65	140	48	3,5	3,250
42614	NJ2314	70	150	51	3,5	3,950
42615	NJ2315	75	160	55	3,5	4,850
42616	NJ2316	80	170	58	3,5	5,850
42617	NJ2317	85	180	60	4,0	6,600

42618	NJ2318	90	190	64	4,0	7,900
42619	NJ2319	95	200	67	4,0	10,40
42620	NJ2320	100	215	73	4,0	12,00
42622	NJ2322	110	240	80	4,0	19,00
42624	NJ2324	120	260	86	4,0	24,00
42626	NJ2326	130	280	93	5,0	30,00
42628	-	140	300	102	5,0	37,50
42630	-	150	320	108	5,0	45,00
42632	-	160	340	114	5,0	53,50
42634	-	170	360	120	5,0	62,50
42636	-	180	380	126	5,0	73,00
42638	-	190	400	132	6,0	85,00
42640	-	200	420	138	6,0	97,00
42644	-	220	460	145	6,0	125,0
42648	-	240	500	155	6,0	155,0
42652	-	260	540	165	8,0	190,0
42656	-	280	580	175	8,0	235,0
42660	-	300	620	185	10,0	279,0
Серия ширин 0 , серия диаметров 7 .						
42722	-	110	215	73	4,0	-
42724	-	120	220	70	4,0	-
42726	-	130	250	80	4,0	-
42728	-	140	260	80	4,0	-
42732	-	160	320	108	5,0	-
42736	-	180	340	92	5,0	-
Серия ширин 0 , серия диаметров 8 .						
42822	-	110	215	76	4,0	-
42824	-	120	240	80	4,0	-
42826	-	130	260	86	4,0	-
42832	-	160	300	84	4,0	-
42836	-	180	320	100	5,0	-
Серия ширин 0 , серия диаметров 9 .						
42926	-	130	240	80	4,0	-
Серия ширин 3 , серия диаметров 2 .						
3042226	-	130	230	80	4,0	-
3042232	-	160	290	104	4,0	-

Масса подшипников рассчитана с сепаратором, штампованным из стального листа при плотности стали 7,85 кг/дм³.

Подшипники роликовые радиальные с короткими цилиндрическими роликами с безбортовым внутренним кольцом и фасонным упорным кольцом



d - номинальный диаметр отверстия внутреннего кольца;
 D - номинальный диаметр наружной цилиндрической поверхности наружного кольца;
 B - номинальная ширина подшипника;
 b - номинальная величина выступа фасонного упорного кольца за торец внутреннего кольца подшипника;
 r - номинальная координата монтажной фаски.

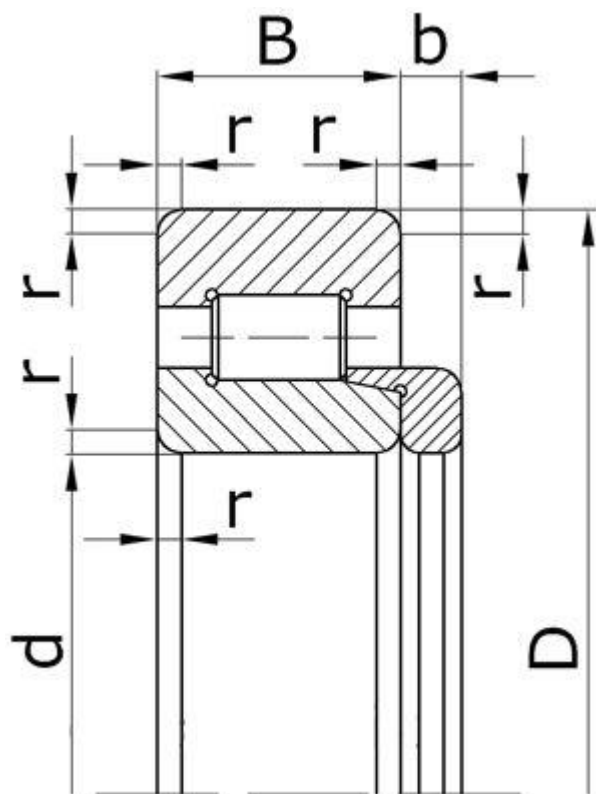
Основные размеры подшипников

Обозначение		Размеры, мм					Масса, кг
по ГОСТу	международное	d	D	B	b	r	
Серия ширин 0 , серия диаметров 3 .							
52320	-	100	215	47	13	4,0	-
Серия ширин 0 , серия диаметров 5 .							
52532	-	160	290	80	14	4,0	-
52536	-	180	320	86	12	5,0	-
Серия ширин 0 , серия диаметров 6 .							
52610	-	50	110	40	8	3,0	1,700
52611	-	55	120	43	9	3,0	2,100
52612	-	60	130	46	9	3,5	2,700
52613	-	65	140	48	10	3,5	3,250
52614	-	70	150	51	10	3,5	3,950
52615	-	75	160	55	11	3,5	4,850
52616	-	80	170	58	11	3,5	5,850
52617	-	85	180	60	12	4,0	6,600
52618	-	90	190	64	12	4,0	7,900
52620	-	100	215	73	13	4,0	12,00
52622	-	110	240	80	14	4,0	19,00
52624	-	120	260	86	14	4,0	24,00

52626	-	130	280	93	14	5,0	30,00
52628	-	140	300	102	15	5,0	37,50
52630	-	150	320	108	15	5,0	45,00
52632	-	160	340	114	15	5,0	53,50
52634	-	170	360	120	16	5,0	62,50
52636	-	180	380	126	17	5,0	73,00
Серия ширин 0 , серия диаметров 7 .							
52732	-	160	320	108	15	5,0	-
Серия ширин 0 , серия диаметров 8 .							
52832	-	160	300	84	15	4,0	-
52836	-	180	320	86	14	5,0	-
Серия ширин 0 , серия диаметров 9 .							
52936	-	180	320	86	17	5,0	-

Масса подшипников рассчитана с сепаратором, штампованным из стального листа при плотности стали 7,85 кг/дм³.

Подшипники роликовые радиальные с короткими цилиндрическими роликами с однобортовым внутренним кольцом и фасонным упорным кольцом



d - номинальный диаметр отверстия внутреннего кольца;
 D - номинальный диаметр наружный цилиндрической поверхности наружного кольца;
 B - номинальная ширина подшипника;
 b - номинальная величина выступа фасонного упорного кольца за торец внутреннего кольца подшипника
 r - номинальная координата монтажной фаски.

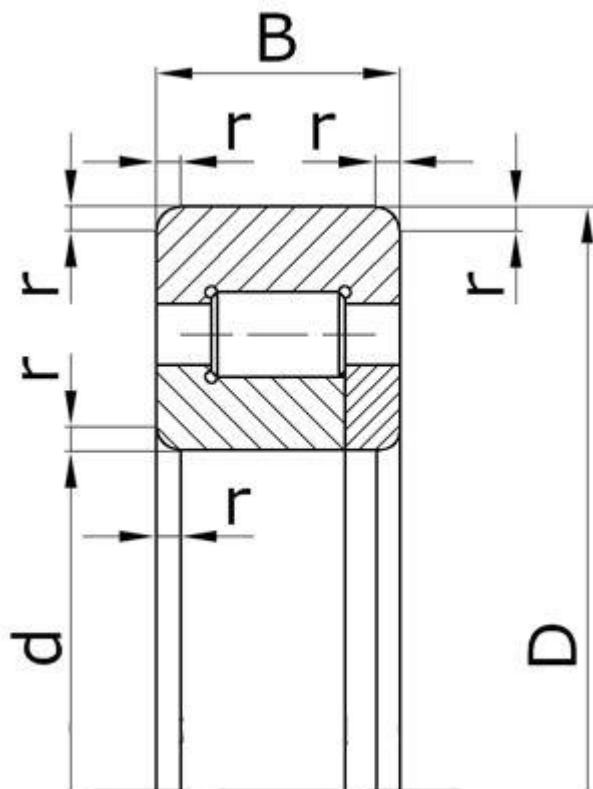
Основные размеры подшипников

Обозначение		Размеры, мм					Масса, кг
по ГОСТу	международное	d	D	B	b	r	
Серия ширин 0 , серия диаметров 3 .							
62304	-	20	52	15	4	2	0,15
62305	-	25	62	17	4	2	0,24
62306	-	30	72	19	5	2	0,36
62307	-	35	80	21	6	2,5	0,48
62308	-	40	90	23	7	2,5	0,66
62309	-	45	100	25	7	2,5	0,87
62310	-	50	110	27	8	3	1,15
62311	-	55	120	29	9	3	1,45
62312	-	60	130	31	9	3,5	1,85
62313	-	65	140	33	10	3,5	2,25
62314	-	70	150	35	10	3,5	2,75
62315	-	75	160	37	11	3,5	3,25
62316	-	80	170	39	11	3,5	3,90
62317	-	85	180	41	12	4	4,50
62318	-	90	190	43	12	4	5,40
62320	-	100	215	47	13	4	7,70
62322	-	110	240	50	14	4	10,5
62324	-	120	260	55	14	4	13,0

62326	-	130	280	58	14	5	16,5
62328	-	140	300	62	15	5	20,0
62330	-	150	320	65	15	5	27,0
Серия ширин 0 , серия диаметров 4 .							
62406	-	30	90	23	7	2,5	0,75
62407	-	35	100	25	8	2,5	1,00
62408	-	40	110	27	8	3	1,30
62409	-	45	120	29	8	3	1,65
62410	-	50	130	31	9	3,5	2,00
62411	-	55	140	33	10	3,5	2,50
62412	-	60	150	35	10	3,5	3,00
62413	-	65	160	37	11	3,5	3,60
62414	-	70	180	42	12	4	5,25
62415	-	75	190	45	13	4	6,25
62416	-	80	200	48	13	4	7,30
62417	-	85	210	52	14	5	8,70
62418	-	90	225	54	14	5	10,5
62420	-	100	250	58	16	5	14,0
62422	-	110	280	65	17	5	20,0
62424	-	120	310	72	17	6	28,0
62426	-	130	240	78	18	6	36,1
62428	-	140	360	82	18	6	46,8
62430	-	150	380	85	20	6	53,3
Серия ширин 0 , серия диаметров 6 .							
62610	-	50	110	40	8	3,0	1,700
62611	-	55	120	43	9	3,0	2,100
62612	-	60	130	46	9	3,5	2,700
62613	-	65	140	48	10	3,5	3,250
62614	-	70	150	51	10	3,5	3,950
62615	-	75	160	55	11	3,5	4,850
62616	-	80	170	58	11	3,5	5,850
62617	-	85	180	60	12	4,0	6,600
62618	-	90	190	64	12	4,0	7,900
62620	-	100	215	73	13	4,0	12,00
62622	-	110	240	80	14	4,0	19,00
62624	-	120	260	86	14	4,0	24,00
62626	-	130	280	93	14	5,0	30,00
62628	-	140	300	102	15	5,0	37,50
62630	-	150	320	108	15	5,0	45,00
62632	-	160	340	114	15	5,0	53,50
62634	-	170	360	120	15	5,0	62,50
62636	-	180	380	126	-	5,0	73,00

Масса подшипников рассчитана с сепаратором, штампованным из стального листа при плотности стали 7,85 кг/дм³.

Подшипники роликовые радиальные с короткими цилиндрическими роликами с однобортовым внутренним кольцом и с плоским упорным кольцом



d - номинальный диаметр отверстия внутреннего кольца;
 D - номинальный диаметр наружный цилиндрической поверхности наружного кольца;
 B - номинальная ширина подшипника;
 r - номинальная координата монтажной фаски.

Основные размеры подшипников

Обозначение		Размеры, мм				Масса, кг
по ГОСТу	международное	d	D	B	r	
Серия ширин 0 , серия диаметров 2 .						
92202	-	15	35	11	1,0	0,047
92203	NUP203	17	40	12	1,0	0,067
92204	NUP204	20	47	14	1,5	0,110
92205	NUP205	25	52	15	1,5	0,130
92206	NUP206	30	62	16	1,5	0,200
92207	NUP207	35	72	17	2,0	0,290
92208	NUP208	40	80	18	2,0	0,370
92209	NUP209	45	85	19	2,0	0,430
92210	NUP210	50	90	20	2,0	0,480
92211	NUP211	55	100	21	2,5	0,640
92212	NUP212	60	110	22	2,5	0,820
92213	NUP213	65	120	23	2,5	1,050
92214	NUP214	70	125	24	2,5	1,150
92215	NUP215	75	130	25	2,5	1,250
92216	NUP216	80	140	26	3,0	1,500
92217	NUP217	85	150	28	3,0	1,900
92218	NUP218	90	160	30	3,0	2,300

92219	NUP219	95	170	32	3,5	2,800
92220	NUP220	100	180	34	3,5	3,400
92221	-	105	190	36	3,5	4,000
92222	NUP222	110	200	38	3,5	4,650
92224	NUP224	120	215	40	3,5	5,650
92226	NUP226	130	230	40	4,0	6,500
92228	NUP228	140	250	42	4,0	8,250
92230	NUP230	150	270	45	4,0	10,50
92232	-	160	290	48	4,0	15,00
92234	-	170	310	52	5,0	18,50
92236	-	180	320	52	5,0	19,50
92238	-	190	340	55	5,0	23,50
92240	-	200	360	58	5,0	27,50
92244	-	220	400	65	5,0	38,50
92248	-	240	440	72	5,0	52,00
92252	-	260	480	80	6,0	68,60
92256	-	280	500	80	6,0	71,80
92260	-	300	540	85	6,0	89,70
92264	-	320	580	92	6,0	113,0

Серия ширин **0**, серия диаметров **3**.

92302	-	15	42	13	1,5	0,110
92303	-	17	47	14	1,5	0,120
92304	NUP304	20	52	15	2,0	0,150
92305	NUP305	25	62	17	2,0	0,240
92306	NUP306	30	72	19	2,0	0,360
92307	NUP307	35	80	21	2,5	0,480
92308	NUP308	40	90	23	2,5	0,660
92309	NUP309	45	100	25	2,5	0,870
92310	NUP310	50	110	27	3,0	1,150
92311	NUP311	55	120	29	3,0	1,450
92312	NUP312	60	130	31	3,5	1,850
92313	NUP313	65	140	33	3,5	2,250
92314	NUP314	70	150	35	3,5	2,750
92315	NUP315	75	160	37	3,5	3,250
92316	NUP316	80	170	39	3,5	3,900
92317	NUP317	85	180	41	4,0	4,500
92318	NUP318	90	190	43	4,0	5,400
92319	-	95	200	45	4,0	6,200
92320	NUP320	100	215	47	4,0	7,700
92321	-	105	225	49	4,0	8,750
92322	NUP322	110	240	50	4,0	10,50
92324	NUP324	120	260	55	4,0	13,00
92326	NUP326	130	280	58	5,0	16,50
92328	NUP328	140	300	62	5,0	20,00
92330	-	150	320	65	5,0	27,00

92332	-	160	340	68	5,0	32,00
92334	-	170	360	72	5,0	38,50
92336	-	180	380	75	5,0	42,50
92338	-	190	400	78	5,0	50,00
92340	-	200	420	80	6,0	56,00
92344	-	220	460	88	6,0	72,50
92348	-	240	500	95	6,0	94,70
92352	-	260	540	102	8,0	117,0
92356	-	280	580	108	8,0	141,0
92360	-	300	620	109	10,0	165,0

Серия ширин **0**, серия диаметров **4**.

92406	-	30	90	23	2,5	0,750
92407	-	35	100	25	2,5	1,000
92408	NUP408	40	110	27	3,0	1,300
92409	NUP409	45	120	29	3,0	1,650
92410	-	50	130	31	3,5	2,000
92411	-	55	140	33	3,5	2,500
92412	-	60	150	35	3,5	3,000
92413	-	65	160	37	3,5	3,600
92414	-	70	180	42	4,0	5,250
92415	-	75	190	45	4,0	6,250
92416	-	80	200	48	4,0	7,300
92417	-	85	210	52	5,0	8,700
92418	-	90	225	54	5,0	10,50
92419	-	95	240	55	5,0	13,50
92420	-	100	250	58	5,0	14,00
92421	-	105	260	60	5,0	19,00
92422	-	110	280	65	5,0	20,00
92424	-	120	310	72	6,0	28,00
92426	-	130	340	78	6,0	36,10
92428	-	140	360	82	6,0	46,80
92430	-	150	380	85	6,0	53,30
92432	-	160	400	88	6,0	60,80
92434	-	170	420	92	6,0	69,70
92436	-	180	440	95	8,0	79,00
92438	-	190	460	98	8,0	87,90
92440	-	200	480	102	8,0	98,80
92444	-	220	540	115	8,0	143,0
92448	-	240	580	122	8,0	174,0

Серия ширин **0**, серия диаметров **5**.

92503	NUP2203	17	40	16	1,0	0,089
92504	-	20	47	18	1,5	0,140
92505	NUP2205	25	52	18	1,5	0,160
92506	NUP2206	30	62	20	1,5	0,260
92507	NUP2207	35	72	23	2,0	0,400

92508	NUP2208	40	80	23	2,0	0,490
92509	NUP2209	45	85	23	2,0	0,540
92510	NUP2210	50	90	23	2,0	0,580
92511	NUP2211	55	100	25	2,5	0,780
92512	NUP2212	60	110	28	2,5	1,050
92513	NUP2213	65	120	31	2,5	1,450
92514	NUP2214	70	125	31	2,5	1,500
92515	NUP2215	75	130	31	2,5	1,550
92516	NUP2216	80	140	33	3,0	1,950
92517	NUP2217	85	150	36	3,0	2,500
92518	NUP2218	90	160	40	3,0	3,100
92519	NUP2219	95	170	43	3,5	3,850
92520	NUP2220	100	180	46	3,5	4,650
92522	NUP2222	110	200	53	3,5	6,960
92524	-	120	215	58	3,5	8,550
92526	-	130	230	64	4,0	10,50
92528	-	140	250	68	4,0	13,50
92530	-	150	270	73	4,0	17,00
92532	-	160	290	80	4,0	24,00
92534	-	170	310	86	5,0	30,00
92536	-	180	320	86	5,0	31,50
92538	-	190	340	92	5,0	39,00
92540	-	200	360	98	5,0	47,50
92544	-	220	400	108	5,0	61,50
92548	-	240	440	120	5,0	84,00
92552	-	260	480	130	6,0	110,0
92556	-	280	500	130	6,0	115,0
92560	-	300	540	140	6,0	145,0
92564	-	320	580	150	6,0	180,0
92568	-	340	620	165	8,0	225,0
92572	-	360	650	170	8,0	260,0
92576	-	380	680	175	8,0	285,0

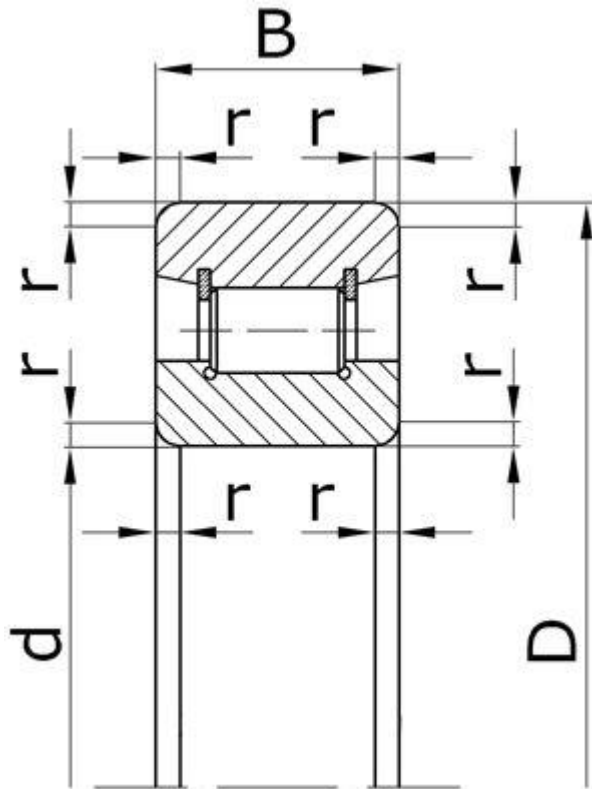
Серия ширин 0, серия диаметров 6.

92604	-	20	52	21	2,0	0,210
92605	NUP2305	25	62	24	2,0	0,340
92606	NUP2306	30	72	27	2,0	0,500
92607	NUP2307	35	80	31	2,5	0,700
92608	NUP2308	40	90	33	2,5	0,960
92609	NUP2309	45	100	36	2,5	1,250
92610	NUP2310	50	110	40	3,0	1,700
92611	NUP2311	55	120	43	3,0	2,100
92612	NUP2312	60	130	46	3,5	2,700
92613	NUP2313	65	140	48	3,5	3,250
92614	NUP2314	70	150	51	3,5	3,950
92615	NUP2315	75	160	55	3,5	4,850

92616	NUP2316	80	170	58	3,5	5,850
92617	NUP2317	85	180	60	4,0	6,600
92618	NUP2318	90	190	64	4,0	7,900
92619	NUP2319	95	200	67	4,0	10,40
92620	NUP2320	100	215	73	4,0	12,00
92622	-	110	240	80	4,0	19,00
92624	-	120	260	86	4,0	24,00
92626	-	130	280	93	5,0	30,00
92628	-	140	300	102	5,0	37,50
92630	-	150	320	108	5,0	45,00
92632	-	160	340	114	5,0	53,50
92634	-	170	360	120	5,0	62,50
92636	-	180	380	126	5,0	73,00
92638	-	190	400	132	6,0	85,00
92640	-	200	420	138	6,0	97,00
92644	-	220	460	145	6,0	125,0
92648	-	240	500	155	6,0	155,0
92652	-	260	540	165	8,0	190,0
92656	-	280	580	175	8,0	235,0
92660	-	300	620	185	10,0	279,0

Масса подшипников рассчитана с сепаратором, штампованным из стального листа при плотности стали 7,85 кг/дм³.

Подшипники роликовые радиальные с короткими цилиндрическими роликами с безбортовым наружным кольцом и двумя запорными шайбами



d - номинальный диаметр отверстия внутреннего кольца;
 D - номинальный диаметр наружной цилиндрической поверхности внешнего кольца;
 B - номинальная ширина подшипника;
 r - номинальная координата монтажной фаски.

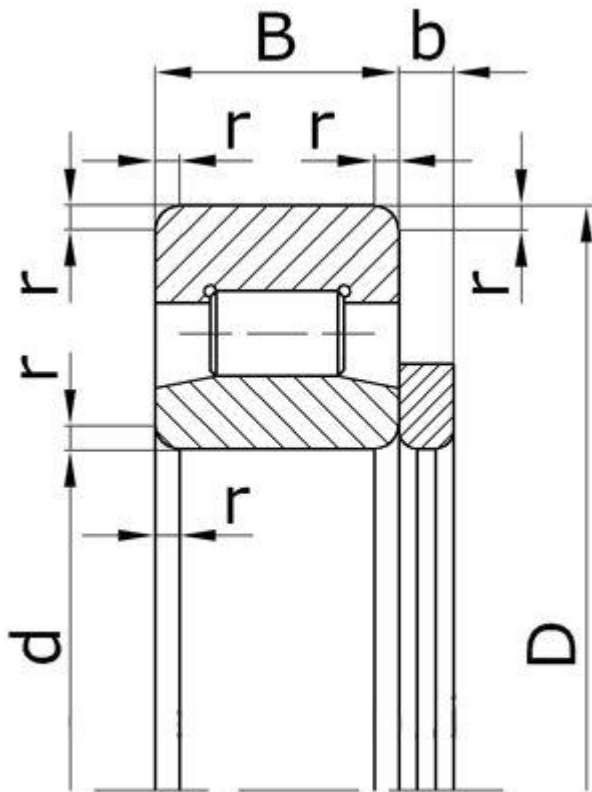
Основные размеры подшипников

Обозначение		Размеры, мм				Масса, кг
по ГОСТу	международное	d	D	B	r	
Серия ширин 0 , серия диаметров 2 .						
102203	N203W	17	40	12	1,0	0,067
102204	N204W	20	47	14	1,5	0,110
102205	N205W	25	52	15	1,5	0,130
102206	N206W	30	62	16	1,5	0,200
102207	N207W	35	72	17	2,0	0,290
102208	N208W	40	80	18	2,0	0,370
102209	N209W	45	85	19	2,0	0,430
102210	N210W	50	90	20	2,0	0,480
102211	N211W	55	100	21	2,5	0,640
102212	N212W	60	110	22	2,5	0,820
102213	N213W	65	120	23	2,5	1,050
102214	N214W	70	125	24	2,5	1,150
102215	N215W	75	130	25	2,5	1,250
102216	N216W	80	140	26	3,0	1,500
Серия ширин 0 , серия диаметров 3 .						
102304	N304W	20	52	15	2,0	0,150
102305	N305W	25	62	17	2,0	0,240

102306	N306W	30	72	19	2,0	0,360
102307	N307W	35	80	21	2,5	0,480
102308	N308W	40	90	23	2,5	0,660
102309	N309W	45	100	25	2,5	0,870
102310	N310W	50	110	27	3,0	1,150
102311	N311W	55	120	29	3,0	1,450
102312	N312W	60	130	31	3,5	1,850
102313	N313W	65	140	33	3,5	2,250
102314	N314W	70	150	35	3,5	2,750
102315	N315W	75	160	37	3,5	3,250
102316	N316W	80	170	39	3,5	3,900
102317	N317W	85	180	41	4,0	4,500
102318	N318W	90	190	43	4,0	5,400
Серия ширин 0 , серия диаметров 4 .						
102406	N406W	30	90	23	2,5	0,750
102407	N407W	35	100	25	2,5	1,000
102408	N408W	40	110	27	3,0	1,300
102409	N409W	45	120	29	3,0	1,650
102410	N410W	50	130	31	3,5	2,000
102411	-	55	140	33	3,5	2,500
102412	N412W	60	150	35	3,5	3,000
102413	-	65	160	37	3,5	3,600
102414	N414W	70	180	42	4,0	5,250
102415	-	75	190	45	4,0	6,250
102416	-	80	200	48	4,0	7,300
Серия ширин 0 , серия диаметров 5 .						
102506	-	30	62	20	-	0,262

Масса подшипников рассчитана при плотности стали 7,85 кг/дм³.

Подшипники роликовые радиальные с короткими цилиндрическими роликами с безбортовым внутренним кольцом и дистанционным кольцом



d - номинальный диаметр отверстия внутреннего кольца;
 D - номинальный диаметр наружный цилиндрической поверхности наружного кольца;
 B - номинальная ширина подшипника;
 b - номинальная величина выступа дистанционного кольца за торец внутреннего кольца подшипника;
 r - номинальная координата монтажной фаски.

Основные размеры подшипников

Обозначение		Размеры, мм					Масса, кг
		по ГОСТу	международное	d	D	B	
Серия ширин 0 , серия диаметров 3 .							
152320	-	100	215	47	13	4,0	-
Серия ширин 0 , серия диаметров 5 .							
152532	-	160	290	80	14	4,0	-
152536	-	180	320	86	14	5,0	-
Серия ширин 0 , серия диаметров 6 .							
152610	-	50	110	40	8	3,0	-
152616	-	80	170	58	11	3,5	-
152617	-	85	180	60	12	4,0	-
152618	-	90	190	64	12	4,0	-
152620	-	100	215	73	13	4,0	-
152624	-	120	260	86	14	4,0	-
152626	-	130	280	93	14	5,0	-
152630	-	150	320	108	15	5,0	-
152632	-	160	340	114	15	5,0	-
152634	-	170	360	120	15	5,0	-
Серия ширин 0 , серия диаметров 7 .							
152732	-	160	320	108	15	5,0	-

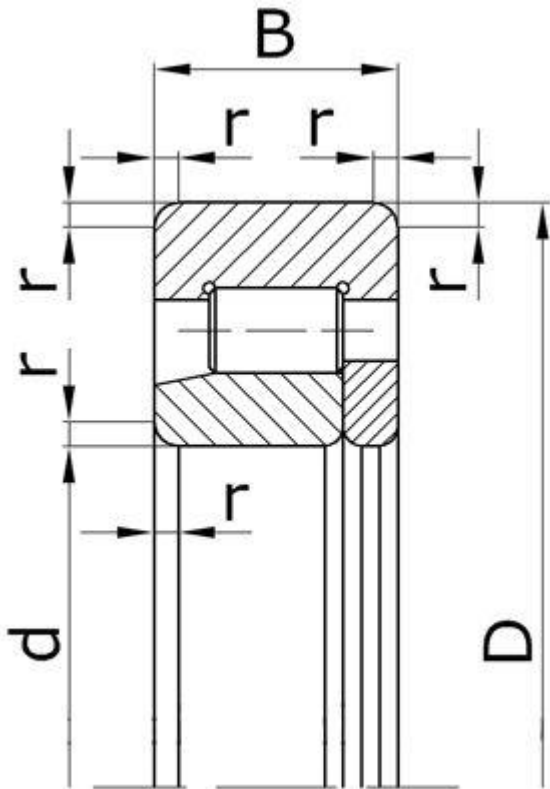
Серия ширин **0**, серия диаметров **8**.

152832	-	160	300	84	15	4,0	-
152836	-	180	320	86	14	5,0	-

Серия ширин **0**, серия диаметров **9**.

152936	-	180	320	86	17	5,0	-
------------------------	---	-----	-----	----	----	-----	---

Подшипники роликовые радиальные с короткими цилиндрическими роликами с безбортовым внутренним кольцом и плоским упорным кольцом



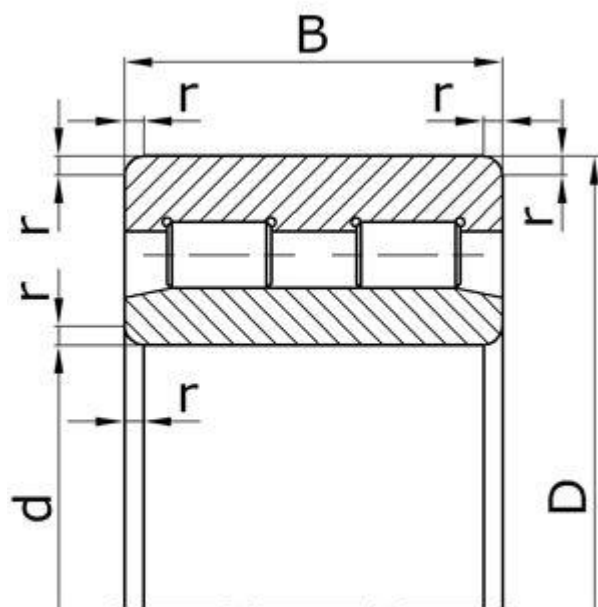
d - номинальный диаметр отверстия внутреннего кольца;
 D - номинальный диаметр наружной цилиндрической поверхности наружного кольца;
 B - номинальная ширина подшипника;
 r - номинальная координата монтажной фаски.

Основные размеры подшипников

Обозначение		Размеры, мм				Масса, кг
по ГОСТу	международное	d	D	B	r	
Серия ширин 0 , серия диаметров 3 .						
232320	-	100	215	47	4,0	-
Серия ширин 0 , серия диаметров 5 .						
232532	-	160	290	80	4,0	-
232536	-	180	320	100	5,0	-
232538	-	190	340	92	5,0	-
Серия ширин 0 , серия диаметров 6 .						
232610	-	50	110	40	3,0	-
232616	-	80	170	58	3,5	-
232617	-	85	180	60	4,0	-
232618	-	90	190	64	4,0	-
232620	-	100	215	73	4,0	-
232622	-	110	240	80	4,0	-
232624	-	120	260	86	4,0	-
232626	-	130	280	93	5,0	-
232628	-	140	300	102	5,0	-
232630	-	150	320	108	5,0	-
232632	-	160	340	114	5,0	-

232634	-	170	360	120	5,0	-
Серия ширин 0 , серия диаметров 7 .						
232722	-	110	215	73	4,0	-
232724	-	120	220	70	4,0	-
232726	-	130	250	80	4,0	-
232728	-	140	260	80	4,0	-
232732	-	160	320	108	5,0	-
232736	-	180	340	92	5,0	-
Серия ширин 0 , серия диаметров 8 .						
232822	-	110	215	76	4,0	-
232824	-	120	240	80	4,0	-
232832	-	160	300	84	4,0	-
Серия ширин 0 , серия диаметров 9 .						
232926	-	130	240	80	4,0	-
Серия ширин 3 , серия диаметров 2 .						
3232226	-	130	230	80	4,0	-
3232232	-	160	290	104	4,0	-

Подшипники роликовые радиальные двухрядные с короткими цилиндрическими роликами с цилиндрическим отверстием внутреннего кольца с бортами на наружном кольце



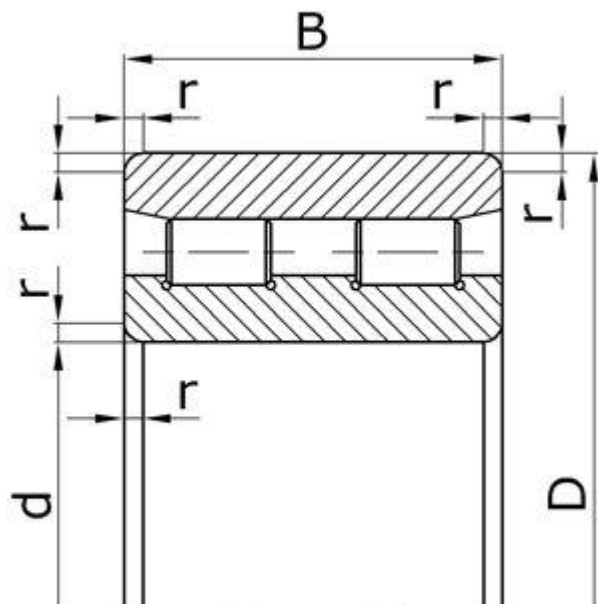
d - номинальный диаметр отверстия внутреннего кольца;
 D - номинальный диаметр наружный цилиндрической поверхности наружного кольца;
 B - номинальная ширина подшипника;
 r - номинальная координата монтажной фаски.

Основные размеры подшипников

Обозначение		Размеры, мм				Масса, кг
по ГОСТу	международное	d	D	B	r	
Серия ширин 4 , серия диаметров 9 .						
4262920	-	100	140	40	2,0	1,90
4262921	-	105	145	40	2,0	2,00
4262922	-	110	150	40	2,0	2,05
4262924	-	120	165	45	2,0	2,80
4262926	-	130	180	50	2,5	3,85
4262928	-	140	190	50	2,5	4,10
4162930	-	150	210	60	3,0	6,25
4262932	-	160	220	60	3,0	6,60
4262934	-	170	230	60	3,0	6,95
4262936	-	180	250	69	3,0	10,5
4262938	-	190	260	69	3,0	11,0
4262940	-	200	280	80	3,5	15,0
4262944	-	220	300	80	3,5	16,5
4262948	-	240	320	80	3,5	17,5
4262952	-	260	360	100	3,5	30,5
4262956	-	280	380	100	3,5	32,5
4262960	-	300	420	118	4,0	50,0
4262964	-	320	440	118	4,0	53,0

4262968	-	340	460	118	4,0	56,0
4262972	-	360	480	118	4,0	58,5
4262976	-	380	520	140	5,0	87,5
4262980	-	400	540	140	5,0	91,5
4262984	-	420	560	140	5,0	95,5
4262988	-	440	600	160	5,0	130
4262992	-	460	620	160	5,0	135
4262996	-	480	650	170	6,0	160
42629/500	-	500	670	170	6,0	165
42629/530	-	530	710	180	6,0	200
42629/560	-	560	750	190	6,0	235
42629/600	-	600	800	200	6,0	280
42629/630	-	630	850	218	8,0	355
42629/670	-	670	900	230	8,0	410
42629/710	-	710	950	243	8,0	480

Подшипники роликовые радиальные двухрядные с короткими цилиндрическими роликами с цилиндрическим отверстием внутреннего кольца с бортами на внутреннем кольце



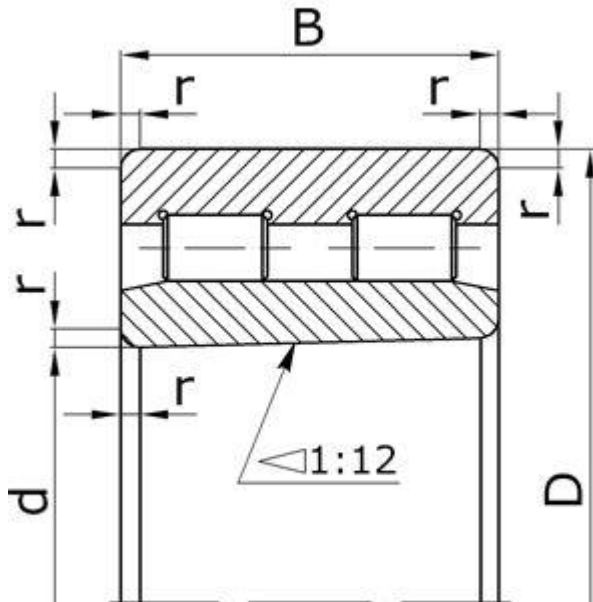
d - номинальный диаметр отверстия внутреннего кольца;
 D - номинальный диаметр наружный цилиндрической поверхности наружного кольца;
 B - номинальная ширина подшипника;
 r - номинальная координата монтажной фаски.

Основные размеры подшипников

Обозначение		Размеры, мм				Масса, кг
по ГОСТу	международное	d	D	B	r	
Серия ширин 3 , серия диаметров 1 .						
3282105	NN3005	25	47	16	1,0	0,125
3282106	NN3006	30	55	19	1,5	0,193
3282107	NN3007	35	62	20	1,5	0,262
3282108	NN3008	40	68	21	1,5	0,313
3282109	NN3009	45	75	23	1,5	0,415
3282110	NN3010	50	80	23	1,5	0,447
3282111	NN3011	55	90	26	2,0	0,648
3282112	NN3012	60	95	26	2,0	0,718
3282113	NN3013	65	100	26	2,0	0,738
3282114	NN3014	70	110	30	2,0	1,10
3282115	NN3015	75	115	30	2,0	1,16
3282116	NN3016	80	125	34	2,0	1,58
3282117	NN3017	85	130	34	2,0	1,71
3282118	NN3018	90	140	37	2,5	2,11
3282119	NN3019	95	145	37	2,5	2,22
3282120	NN3020	100	150	37	2,5	2,26
3282121	NN3021	105	160	41	3,0	2,97

3282122	NN3022	110	170	45	3,0	3,67
3282124	NN3024	120	180	46	3,0	3,97
3282126	NN3026	130	200	52	3,0	5,56
3282128	NN3028	140	210	53	3,0	6,30
3282130	NN3030	150	225	56	3,5	7,81
3282132	NN3032	160	240	60	3,5	9,08
3282134	NN3034	170	260	67	3,5	12,9
3282136	NN3036	180	280	74	3,5	16,5
3282138	NN3038	190	290	75	3,5	17,0
3282140	NN3040	200	310	82	3,5	23,2
3282144	NN3044	220	340	90	4,0	28,5
3282148	NN3048	240	360	92	4,0	35,6
3282152	NN3052	260	400	104	5,0	46,0
3282156	NN3056	280	420	106	5,0	51,5
3282160	NN3060	300	460	118	5,0	68,5
3282164	NN3064	320	480	121	5,0	74,0
3282168	NN3068	340	520	133	6,0	100
3282172	-	360	540	134	6,0	105
3282176	-	380	560	135	6,0	116
3282180	-	400	600	148	6,0	144
3282184	-	420	620	150	6,0	162
3282188	-	440	650	157	8,0	184
3282192	-	460	680	163	8,0	196
3282196	-	480	700	165	8,0	208
32821/500	-	500	720	167	8,0	213

Подшипники роликовые радиальные двухрядные с короткими цилиндрическими роликами с коническим отверстием внутреннего кольца с бортами на наружном кольце



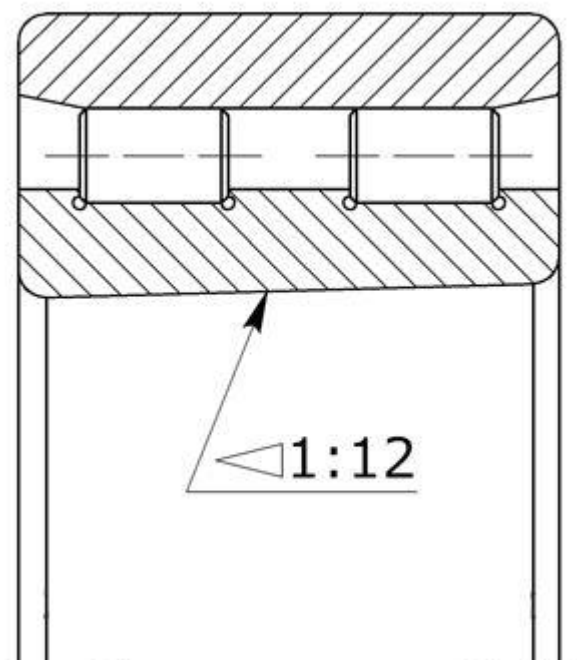
d - номинальный диаметр отверстия внутреннего кольца;
 D - номинальный диаметр наружный цилиндрической поверхности наружного кольца;
 B - номинальная ширина подшипника;
 r - номинальная координата монтажной фаски.

Основные размеры подшипников

Обозначение		Размеры, мм				Масса, кг
по ГОСТу	международное	d	D	B	r	
Серия ширин 4 , серия диаметров 9 .						
4162920	-	100	140	40	2,0	1,78
4162921	-	105	145	40	2,0	2,00
4162922	-	110	150	40	2,0	1,93
4162924	-	120	165	45	2,0	2,57
4162926	-	130	180	50	2,5	3,48
4162928	-	140	190	50	2,5	4,00
4162930	-	150	210	60	3,0	5,98
4162932	-	160	220	60	3,0	6,46
4162934	-	170	230	60	3,0	6,63
4162936	-	180	250	69	3,0	9,60
4162938	-	190	260	69	3,0	9,85
4162940	-	200	280	80	3,5	13,8
4162944	-	220	300	80	3,5	15,3
4162948	-	240	320	80	3,5	16,8
4162952	-	260	360	100	3,5	28,4
4162956	-	280	380	100	3,5	30,8
4162960	-	300	420	118	4,0	46,7
4162964	-	320	440	118	4,0	50,9

4162968	-	340	460	118	4,0	56,0
4162972	-	360	480	118	4,0	58,5
4162976	-	380	520	140	5,0	87,5
4162980	-	400	540	140	5,0	91,5
4162984	-	420	560	140	5,0	95,5
4162988	-	440	600	160	5,0	130
4162992	-	460	620	160	5,0	135
4162996	-	480	650	170	6,0	160
41629/500	-	500	670	170	6,0	165
41629/530	-	530	710	180	6,0	200
41629/560	-	560	750	190	6,0	235
41629/600	-	600	800	200	6,0	280
41629/630	-	630	850	218	8,0	355
41629/670	-	670	900	230	8,0	410
41629/710	-	710	950	243	8,0	480
41629/750	-	750	1000	250	8,0	558

Подшипники роликовые радиальные двухрядные с короткими цилиндрическими роликами с коническим отверстием внутреннего кольца с бортами на внутреннем кольце



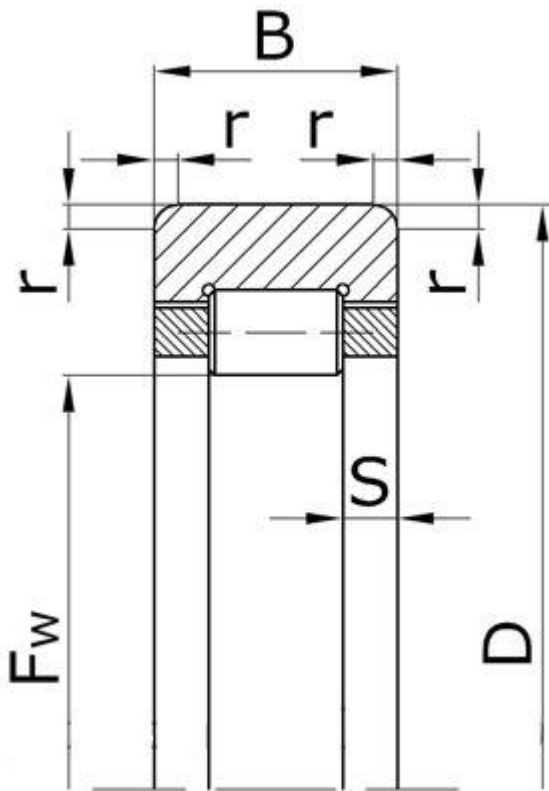
d - номинальный диаметр отверстия внутреннего кольца;
 D - номинальный диаметр наружный цилиндрической поверхности наружного кольца;
 B - номинальная ширина подшипника;
 r - номинальная координата монтажной фаски.

Основные размеры подшипников

Обозначение		Размеры, мм				Масса, кг
по ГОСТу	международное	d	D	B	r	
Серия ширин 3 , серия диаметров 1 .						
3182105	NN3005K	25	47	16	1,0	0,120
3182106	NN3006K	30	55	19	1,5	0,186
3182107	NN3007K	35	62	20	1,5	0,252
3182108	NN3008K	40	68	21	1,5	0,301
3182109	NN3009K	45	75	23	1,5	0,399
3182110	NN3010K	50	80	23	1,5	0,430
3182111	NN3011K	55	90	26	2,0	0,623
3182112	NN3012K	60	95	26	2,0	0,690
3182113	NN3013K	65	100	26	2,0	0,710
3182114	NN3014K	70	110	30	2,0	1,06
3182115	NN3015K	75	115	30	2,0	1,12
3182116	NN3016K	80	125	34	2,0	1,52
3182117	NN3017K	85	130	34	2,0	1,64
3182118	NN3018K	90	140	37	2,5	2,03
3182119	NN3019K	95	145	37	2,5	2,13
3182120	NN3020K	100	150	37	2,5	2,20
3182121	NN3021K	105	160	41	3,0	2,86
3182122	NN3022K	110	170	45	3,0	3,53

3182124	NN3024K	120	180	46	3,0	3,87
3182126	NN3026K	130	200	52	3,0	5,33
3182128	NN3028K	140	210	53	3,0	6,03
3182130	NN3030K	150	225	56	3,5	7,54
3182132	NN3032K	160	240	60	3,5	8,32
3182134	NN3034K	170	260	67	3,5	12,9
3182136	NN3036K	180	280	74	3,5	16,9
3182138	NN3038K	190	290	75	3,5	17,4
3182140	NN3040K	200	310	82	3,5	21,9
3182144	NN3044K	220	340	90	4,0	29,4
3182148	NN3048K	240	360	92	4,0	32,7
3182152	NN3052K	260	400	104	5,0	47,0
3182156	NN3056K	280	420	106	5,0	49,2
3182160	NN3060K	300	460	118	5,0	69,6
3182164	NN3064K	320	480	121	5,0	74,9
3182168	NN3068K	340	520	133	6,0	97,3
3182172	-	360	540	134	6,0	105
3182176	-	380	560	135	6,0	116
3182180	-	400	600	148	6,0	144
3182184	-	420	620	150	6,0	162
3182188	-	440	650	157	8,0	184
3182192	-	460	680	163	8,0	196
3182196	-	480	700	165	8,0	208
31821/500	-	500	720	167	8,0	213

Подшипники роликовые радиальные с короткими цилиндрическими роликами без внутреннего кольца



F_w - номинальный диаметр окружности, вписанный в комплект тел качения;
 D - номинальный диаметр наружный цилиндрической поверхности наружного кольца;
 B - номинальная ширина подшипника;
 S - номинальная ширина бортика;
 r - номинальная координата монтажной фаски.

Основные размеры подшипников

Обозначение		Размеры, мм					Масса, кг
по ГОСТу	международное	F_w	D	B	S	r	
Серия ширин 0 , серия диаметров 1 .							
292105H	-	30,5	47	12	3,25	0,6	0,06
292106	RNU1006	36,5	55	13	3,5	1,5	0,09
292106H	RNU1006	36,5	55	13	3,5	1,5	0,09
292107H	RNU1007 ECP	42,0	62	14	3,75	1,5	0,11
292108H	-	47,0	68	15	4,0	1,5	0,17
292109	-	52,0	75	16	3,0	1,5	0,21
292109H	RNU1009 ECP	52,5	75	16	4,25	1,5	0,21
292110	-	57,5	80	16	4,25	1,5	0,23
292110H	-	57,5	80	16	4,25	1,5	0,23
292111	-	63,5	90	18	5,0	2,0	0,33
292111H	RNU1011 ECP	64,5	90	18	5,0	2,0	0,33
292112H	-	69,5	95	18	5,0	2,0	0,35
292113H	-	74,5	100	18	5,0	2,0	0,37
292114	-	80,0	110	20	5,0	2,0	0,53
292114H	-	80,0	110	20	5,0	2,0	0,53
292115H	-	85,0	115	20	5,0	2,0	0,56
292116H	RNU1016	91,5	125	20	5,5	2,0	0,74
292117H	RNU1017 ML	96,5	130	22	5,5	2,0	0,78
292118H	-	103,0	140	24	6,0	2,5	1,01

292120H	RNU1020 ML	113,0	150	24	6,0	2,5	1,09
292122	-	125,0	170	28	6,5	3,0	1,73
292122H	-	125,0	170	28	6,5	3,0	1,73
292124	-	135,0	180	28	6,5	3,0	1,83
292124H	-	135,0	180	28	6,5	3,0	1,83
292126H	-	148,0	200	33	8,0	3,0	2,77
292128	-	157,0	210	33	8,0	3,0	2,96
292128H	-	158,0	210	33	8,0	3,0	2,96
292130	-	168,5	225	35	8,5	3,5	3,62
292130H	-	169,5	225	35	8,5	3,5	3,62
292132H	-	180,0	240	38	9,0	3,5	4,48
292134H	-	190,0	260	42	10,0	3,5	5,95
292136	-	205,0	280	46	10,5	3,5	8,01
292136H	-	205,0	280	46	10,5	3,5	8,01
292138	-	215,0	290	46	10,5	3,5	8,27
292138H	RNU1038 ML	215,0	290	46	10,5	3,5	8,27
292140H	-	229,0	310	51	12,5	3,5	10,6
292144H	-	250,0	340	56	13,0	4,0	14,2
292148H	-	270,0	360	56	13,0	4,0	15,8
292152	RNU1052	290,0	400	65	15,5	5,0	23,4
292152H	-	295,0	400	65	15,5	5,0	23,4
292156H	-	316,0	420	65	15,5	5,0	24,7
292160H	-	340,0	460	74	17,0	5,0	35,4
292164H	-	360,0	480	74	17,0	5,0	37,2
292168H	-	385,0	520	82	18,5	6,0	50,1
292172H	-	405,0	540	82	18,5	6,0	52,0
292176H	-	425,0	560	82	18,5	6,0	54,6
292180H	-	450,0	600	90	20,0	6,0	71,0
292184H	-	470,0	620	90	20,0	6,0	73,5
292188H	-	493,0	650	94	21,0	8,0	84,1
292192H	-	516,0	680	100	23,0	8,0	98,0
292196H	-	536,0	700	100	23,0	8,0	101
2921/500H	-	556,0	720	100	23,0	8,0	104
2921/530H	-	595,0	780	112	23,0	8,0	140

Серия ширин 0, серия диаметров 2.

292202	RNU202	20,0	35	11	3,0	1,0	0,02
292202H	RNU202 ECP	19,3	35	11	3,0	1,0	0,02
292203	RNU203	22,9	40	12	3,25	1,0	0,05
292203H	RNU203 TN9	22,9	40	12	3,25	1,0	0,05
292203A	-	22,5	40	12	2,0	1,0	0,07
292204	RNU204	27,0	47	14	3,75	1,5	0,08
292204H	RNU204	27,0	47	14	3,75	1,5	0,08
292204A	-	26,5	47	14	2,5	1,5	-
292205	RNU205	32,0	52	15	4,25	1,5	0,09
292205H	RNU205	32,0	52	15	4,25	1,5	0,09

292205A	RNU205 ECP	31,5	52	15	3,0	1,5	0,10
292206	RNU206	38,5	62	16	4,25	1,5	0,15
292206H	RNU206	38,5	62	16	4,25	1,5	0,15
292206A	RNU206 ECP	37,5	62	16	3,0	1,5	0,17
292207	RNU207	43,8	72	17	4,0	2,0	0,22
292207H	RNU207	43,8	72	17	4,0	2,0	0,22
292207A	RNU207 ECP	44,0	72	17	3,0	2,0	0,27
292208	RNU208	50,0	80	18	4,0	2,0	0,28
292208H	RNU208	50,0	80	18	4,0	2,0	0,28
292208A	RNU208 ECP	49,5	80	18	3,5	2,0	0,34
292209	-	55,0	85	19	4,5	2,0	0,32
292209H	-	55,0	85	19	4,5	2,0	0,32
292209A	RNU209 ECP	54,5	85	19	3,5	2,0	0,36
292210	-	60,4	90	20	5,0	2,0	0,35
292210H	-	60,4	90	20	5,0	2,0	0,35
292210A	-	59,5	90	20	4,0	2,0	-
292211	RNU211	66,5	100	21	5,0	2,5	0,47
292211H	RNU211	66,5	100	21	5,0	2,5	0,47
292211A	RNU211 ECP	66,0	100	21	3,5	2,5	0,49
292212	RNU212	73,5	110	22	5,0	2,5	0,78
292212H	RNU212	73,5	110	22	5,0	2,5	0,78
292212A	RNU212 ECP	72,0	110	22	4,0	2,5	0,80
292213	RNU213	79,6	120	23	5,0	2,5	0,77
292213H	RNU213	79,6	120	23	5,0	2,5	0,77
292213A	-	78,5	120	23	4,0	2,5	-
292214H	-	84,5	125	24	5,5	2,5	0,84
292214A	-	83,5	125	24	4,0	2,5	-
292215H	-	88,5	130	25	5,5	2,5	0,92
292215A	-	88,5	130	25	4,0	2,5	-
292216	-	95,3	140	26	5,5	3,0	1,11
292216H	-	95,3	140	26	5,5	3,0	1,11
292216A	RNU216 ECP	95,3	140	26	4,5	3,0	1,12
292217H	-	101,8	150	28	6,0	3,0	1,39
292217A	RNU217 ECP	100,5	150	28	4,5	3,0	1,40
292218	RNU218	107,0	160	30	6,0	3,0	1,70
292218H	RNU218	107,0	160	30	6,0	3,0	1,70
292218A	-	107,0	160	30	5,0	3,0	-
292220H	-	120,0	180	34	7,0	3,5	2,53
292220A	-	119,0	180	34	5,0	3,5	-
292222H	-	132,5	200	38	7,5	3,5	3,45
292222A	-	132,5	200	38	6,0	3,5	-
292224H	-	143,5	215	40	8,0	3,5	4,21
292224A	-	143,5	215	40	6,0	3,5	-
292226H	-	156,0	230	40	8,0	4,0	4,76
292226A	-	153,5	230	40	6,0	4,0	-

292228	-	169,0	250	42	8,0	4,0	5,99
292228H	-	169,0	250	42	8,0	4,0	5,99
292228A	-	169,0	250	42	7,0	4,0	-
292230H	-	182,0	270	45	8,5	4,0	7,55
292230A	-	182,0	270	45	7,5	4,0	-
292232H	-	195,0	290	48	9,0	4,0	10,9
292232A	-	195,0	290	48	8,0	4,0	-
292234H	-	208,0	310	52	10,0	5,0	14,0
292234A	-	207,0	310	52	8,0	5,0	-
292236H	-	218,0	320	52	10,0	5,0	14,7
292236A	-	217,0	320	52	8,0	5,0	-
292238H	-	231,0	340	55	10,5	5,0	17,6
292238A	-	230,0	340	55	8,5	5,0	-
292240H	-	244,0	360	58	11,0	5,0	20,0
292240A	-	243,0	360	58	9,0	5,0	-
292244A	-	269,0	400	65	10,0	5,0	-
292244H	-	270,0	400	65	12,5	5,0	29,0
292248H	-	295,0	440	72	13,5	5,0	39,7
292248A	-	294,0	440	72	11,0	5,0	-
292252H	-	320,0	480	80	15,0	6,0	52,7
292252A	-	319,0	480	80	12,5	6,0	-
292256H	-	340,0	500	80	15,0	6,0	55,3
292256A	-	339,0	500	80	12,5	6,0	-
292260H	-	364,0	540	85	14,5	6,0	70,0
292260A	-	363,0	540	85	12,5	6,0	-
292264H	-	390,0	580	92	16,0	6,0	87,0
292264A	-	389,0	580	92	13,5	6,0	-

Серия ширин **0**, серия диаметров **3**.

292304H	RNU304	28,5	52	15	3,5	2,0	0,11
292304A	-	27,5	52	15	2,5	2,0	0,11
292305H	RNU305	35,0	62	17	4,0	2,0	0,18
292305A	-	34,0	62	17	3,0	2,0	0,24
292306	RNU306	42,0	72	19	4,5	2,0	0,26
292306H	RNU306	42,0	72	19	4,5	2,0	0,26
292306A	-	40,5	72	19	3,5	2,0	-
292307H	-	46,2	80	21	5,0	2,5	0,37
292307A	RNU307 ECP	46,2	80	21	3,5	2,5	0,42
292308	RNU308	53,5	90	23	3,5	2,5	0,50
292308H	RNU308	53,5	90	23	5,5	2,5	0,50
292308A	RNU308 ECP	52,0	90	23	4,0	2,5	0,58
292309H	-	58,5	100	25	5,5	2,5	0,67
292309A	RNU309 ECP	58,5	100	25	4,5	2,5	0,78
292310	-	65,0	110	27	6,0	3,0	0,89
292310H	-	65,0	110	27	6,0	3,0	0,89
292310A	RNU310 ECP	65,0	110	27	5,0	3,0	0,93

292311H	-	70,5	120	29	6,0	3,0	1,12
292311A	-	70,5	120	29	5,0	3,0	-
292312H	-	77,0	130	31	6,5	3,5	1,42
292312A	-	77,0	130	31	5,5	3,5	-
292313H	-	83,5	140	33	7,0	3,5	1,72
292313A	-	82,5	140	33	5,5	3,5	-
292314H	-	90,0	150	35	7,5	3,5	2,08
292314A	-	89,0	150	35	5,5	3,5	-
292315H	-	95,5	160	37	7,5	3,5	2,50
292315A	-	95,0	160	37	5,5	3,5	-
292316H	-	103,0	170	39	8,5	3,5	2,98
292316A	-	101,0	170	39	6,0	3,5	-
292317H	-	108,0	180	41	8,5	4,0	3,43
292317A	-	108,0	180	41	6,5	4,0	-
292318H	-	115,0	190	43	9,0	4,0	4,11
292318A	-	113,5	190	43	6,5	4,0	-
292320H	-	129,5	215	47	9,5	4,0	5,85
292320A	-	127,5	215	47	7,5	4,0	-
292322H	-	143,0	240	50	9,0	4,0	8,00
292322A	-	143,0	240	50	8,0	4,0	-
292324H	-	154,0	260	55	9,5	4,0	10,1
292324A	-	154,0	260	55	8,5	4,0	-
292326H	-	167,0	280	58	10,0	5,0	14,4
292326A	-	167,0	280	58	9,0	5,0	-
292328H	-	180,0	300	62	11,0	5,0	17,6
292328A	-	180,0	300	62	10,0	5,0	-
292330H	-	193,0	320	65	11,5	5,0	20,8
292330A	-	193,0	320	65	10,0	5,0	-
292332H	-	208,0	340	68	13,0	5,0	24,6
292332A	-	204,0	340	68	10,0	5,0	-
292334H	-	220,0	360	72	13,5	5,0	30,8
292334A	-	216,0	360	72	10,5	5,0	-
292336H	-	232,0	380	75	13,5	5,0	33,1
292336A	-	230,0	380	75	11,0	5,0	-
292338H	-	245,0	400	78	14,0	6,0	38,9
292338A	-	242,0	400	78	11,0	6,0	-
292340H	-	260,0	420	80	15,0	6,0	43,1
292340A	-	254,0	420	80	10,5	6,0	-
292344H	-	284,0	460	88	16,0	6,0	56,7
292344A	-	279,0	460	88	12,0	6,0	-
292348H	-	310,0	500	95	17,5	6,0	74,1
292348A	-	304,0	500	95	12,5	6,0	-
292352H	-	336,0	540	102	19,0	8,0	90,2
292356H	-	362,0	580	108	20,0	8,0	109
292360H	-	402,0	620	109	20,5	8,0	125

Серия ширин **0**, серия диаметров **4**.

292406H	-	45,0	90	23	4,5	2,0	0,60
292407H	-	53,0	100	25	5,0	2,0	0,79
292408H	-	58,0	110	27	5,0	2,0	1,03
292409H	-	64,5	120	29	5,5	2,0	1,28
292410H	-	70,8	130	31	5,5	2,0	1,55
292411H	-	77,2	140	33	6,5	2,5	1,94
292412H	-	83,0	150	35	6,5	2,5	2,35
292413H	-	89,3	160	37	7,0	2,5	2,77
292414H	-	100,0	180	42	8,0	3,0	4,00
292415H	-	104,5	190	45	8,5	3,0	4,86
292416H	-	110,0	200	48	9,0	3,0	5,69
292417	-	113,0	210	52	10,0	3,0	7,02
292417H	-	113,0	210	52	10,0	3,0	7,02
292418H	-	123,5	225	54	10,0	3,5	8,05
292420H	-	139,0	250	58	11,0	3,5	12,4
292422H	-	155,0	280	65	12,5	3,5	17,6
292424H	-	170,0	310	72	13,5	3,5	25,0
292426H	-	185,0	340	78	14,0	4,0	32,2
292428H	-	198,0	360	82	15,0	4,0	37,2
292430H	-	218,0	380	85	16,0	4,0	42,4
292432H	-	226,0	400	88	17,0	5,0	48,2
292434H	-	239,0	420	92	18,0	5,0	55,1
292436H	-	250,0	440	95	17,5	5,0	63,2
292438H	-	265,0	460	98	19,0	5,0	68,4
292440H	-	276,0	480	102	19,0	5,0	78,3
292444H	-	305,0	540	115	20,0	6,0	113
292448H	-	330,0	580	122	21,0	6,0	137

Серия ширин **0**, серия диаметров **5**.

292502	-	20,0	35	14	3,0	1,0	-
292504H	-	27,0	47	18	4,5	1,5	0,10
292504A	-	26,5	47	18	3,5	1,5	-
292505H	-	32,0	52	18	4,5	1,5	0,12
292505A	RNU2205 ECP	31,5	52	18	3,5	1,5	0,12
292506H	-	38,5	62	20	4,5	1,5	0,20
292506A	RNU2206 ECP	37,5	62	20	3,5	1,5	0,20
292507H	-	43,8	72	23	4,5	2,0	0,31
292507A	RNU2207 ECP	44,0	72	23	4,5	2,0	0,32
292508H	-	50,0	80	23	4,5	2,0	0,37
292508A	RNU2208 ECP	49,5	80	23	4,0	2,0	0,41
292509	-	55,0	85	23	5,5	2,0	0,40
292509H	-	55,0	85	23	4,5	2,0	0,40
292509A	-	54,5	85	23	4,0	2,0	-
292510H	-	60,4	90	23	4,5	2,0	0,43
292510A	RNU2210 ECP	59,5	90	23	4,0	2,0	0,44

292511H	-	66,5	100	25	5,0	2,5	0,58
292511A	RNU2211 ECP	66,0	100	25	4,0	2,5	0,59
292512H	-	73,5	110	28	5,0	2,5	0,78
292512A	-	72,0	110	28	4,0	2,5	-
292513H	-	79,6	120	31	5,5	2,5	1,04
292513A	-	78,5	120	31	4,5	2,5	-
292514H	-	84,5	125	31	5,5	2,5	1,12
292514A	-	83,5	125	31	4,5	2,5	-
292515H	-	88,5	130	31	5,5	2,5	1,17
292515A	-	88,5	130	31	4,5	2,5	-
292516H	-	95,3	140	33	5,5	3,0	1,45
292516A	-	95,3	140	33	4,5	3,0	-
292517H	-	101,8	150	36	6,0	3,0	1,82
292517A	-	100,5	150	36	5,0	3,0	-
292518H	-	107,0	160	40	7,0	3,0	2,33
292518A	-	107,0	160	40	6,0	3,0	-
292520H	-	120,0	180	46	8,0	3,5	3,49
292520A	-	119,0	180	46	6,0	3,5	-
292522H	-	132,5	200	53	9,5	3,5	5,25
292522A	-	132,5	200	53	8,5	3,5	-
292524H	-	143,5	215	58	11,0	3,5	6,48
292524A	-	143,5	215	58	9,0	3,5	-
292526H	-	156,0	230	64	14,0	4,0	8,61
292526A	-	153,5	230	64	10,0	4,0	-
292528H	-	169,0	250	68	14,0	4,0	10,9
292528A	-	169,0	250	68	12,0	4,0	-
292530H	-	182,0	270	73	14,5	4,0	14,7
292530A	-	182,0	270	73	12,5	4,0	-
292532H	-	195,0	290	80	16,0	4,0	18,0
292532A	-	193,0	290	80	12,5	4,0	-
292534H	-	208,0	310	86	17,0	5,0	22,8
292534A	-	205,0	310	86	12,0	5,0	-
292536H	-	218,0	320	86	17,0	5,0	23,3
292536A	-	215,0	320	86	12,0	5,0	-
292538H	-	231,0	340	92	18,5	5,0	28,8
292538A	-	228,0	340	92	13,5	5,0	-
292540H	-	244,0	360	98	20,0	5,0	34,8
292540A	-	241,0	360	98	14,0	5,0	-
292544H	-	270,0	400	108	21,5	5,0	46,5
292548H	-	295,0	440	120	22,5	6,0	64,2
292552H	-	320,0	480	130	22,5	6,0	83,5
292556H	-	340,0	500	130	22,5	6,0	87,7
292560H	-	364,0	540	140	25,0	8,0	111
292564H	-	390,0	580	150	27,5	8,0	137

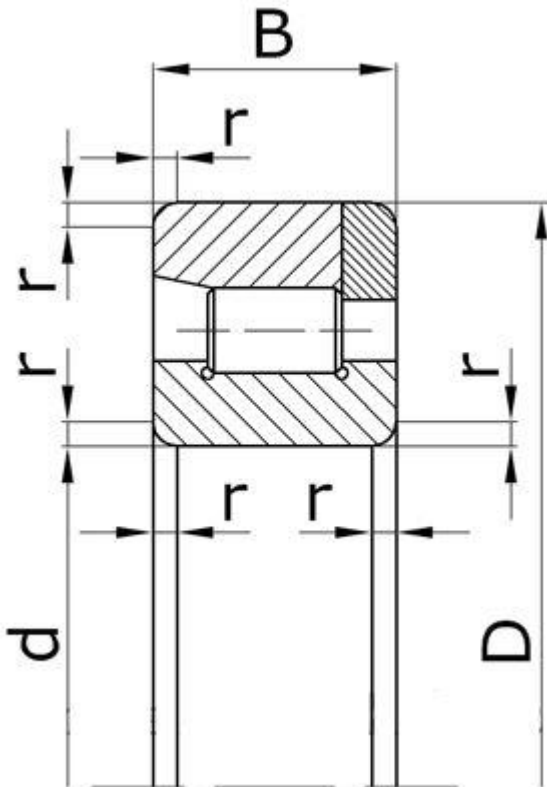
Серия ширин **0**, серия диаметров **6**.

292604H	-	28,5	52	21	4,5	1,5	0,16
292604A	RNU2304 ECP	27,5	52	21	3,5	1,5	0,16
292605H	-	35,0	62	24	5,0	2,0	0,26
292605A	-	34,0	62	24	4,0	2,0	-
292606H	-	42,0	72	27	6,5	2,0	0,38
292606A	-	40,5	72	27	4,5	2,0	-
292607	RNU2307	46,2	80	31	8,0	2,5	0,54
292607H	RNU2307	46,2	80	31	8,0	2,5	0,54
292607A	RNU2307 ECP	46,2	80	31	5,0	2,5	0,57
292608H	-	53,5	90	33	7,5	2,5	0,72
292608A	-	52,0	90	33	5,5	2,5	-
292609H	-	58,5	100	36	8,0	2,5	0,93
292609A	-	58,5	100	36	6,0	2,5	-
292610H	-	65,0	110	40	9,0	3,0	1,30
292610A	-	65,0	110	40	6,5	3,0	-
292611H	-	70,5	120	43	9,5	3,0	1,63
292611A	-	70,5	120	43	6,5	3,0	-
292612H	-	77,0	130	46	10,0	3,5	2,08
292612A	-	77,0	130	46	7,0	3,5	-
292613H	-	83,5	140	48	10,0	3,5	2,49
292613A	-	82,5	140	48	8,0	3,5	-
292614H	-	90,0	150	51	10,5	3,5	3,03
292614A	-	89,0	150	51	8,5	3,5	-
292615H	-	95,5	160	55	10,5	3,5	3,74
292615A	-	95,0	160	55	8,5	3,5	-
292616H	-	103,0	170	58	12,0	3,5	4,42
292616A	-	101,0	170	58	9,0	3,5	-
292617	-	108,0	180	60	12,0	4,0	5,10
292617H	-	108,0	180	60	12,0	4,0	5,10
292617A	-	108,0	180	60	10,0	4,0	-
292618H	-	115,0	190	64	14,0	4,0	6,03
292618A	-	113,5	190	64	10,0	4,0	-
292620H	-	129,5	215	73	14,5	4,0	9,06
292620A	-	127,5	215	73	10,5	4,0	-
292622H	-	143,0	240	80	14,0	4,0	14,6
292622A	-	143,0	240	80	12,5	4,0	-
292624H	-	154,0	260	86	14,0	4,0	18,4
292624A	-	154,0	260	86	12,0	4,0	-
292626H	-	167,0	280	93	15,5	5,0	23,5
292626A	-	167,0	280	93	14,0	5,0	-
292628H	-	180,0	300	102	18,5	5,0	29,6
292628A	-	180,0	300	102	15,0	5,0	-
292630H	-	193,0	320	108	19,0	5,0	35,8
292630A	-	193,0	320	108	16,5	5,0	-
292632H	-	208,0	340	114	22,0	5,0	42,1

292632A	-	204,0	340	114	17,0	5,0	-
292634H	-	220,0	360	120	22,5	5,0	49,9
292634A	-	216,0	360	120	17,5	5,0	-
292636H	-	232,0	380	126	23,0	5,0	58,3
292636A	-	230,0	380	126	18,0	5,0	-
292638H	-	245,0	400	132	23,5	6,0	67,6
292638A	-	242,0	400	132	18,5	6,0	-
292640H	-	260,0	420	138	26,5	6,0	75,8
292640A	-	254,0	420	138	19,0	6,0	-
292644H	-	284,0	460	145	27,5	6,0	96,8
292644A	-	279,0	460	145	20,0	6,0	-
292648H	-	310,0	500	155	30,0	6,0	121
292652H	-	336,0	540	165	32,5	8,0	150
292656H	-	362,0	580	175	32,5	8,0	182
292660H	-	402,0	620	185	24,5	8,0	218
Серия ширин 1 , серия диаметров 8 .							
1292822	-	117,5	140	16	4,0	1,5	-
1292834	-	181,5	215	22	5,5	2,0	-
Серия ширин 1 , серия диаметров 9 .							
1292909	-	50,5	68	12	3,0	1,0	-
1292926	-	143,0	180	24	6,0	2,5	-
1292928	-	153,0	190	24	6,0	2,5	-
1292948	-	260,0	320	38	9,0	3,5	-

Масса подшипников рассчитана с сепаратором, штампованным из стального листа при плотности стали 7,85 кг/дм³.

Подшипники роликовые радиальные с короткими цилиндрическими роликами с безбортовым наружным кольцом и плоским упорным кольцом



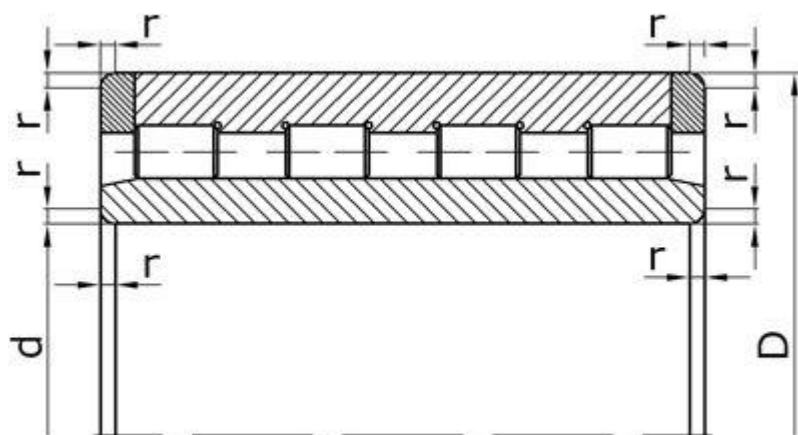
d - номинальный диаметр отверстия внутреннего кольца;
 D - номинальный диаметр наружный цилиндрической поверхности наружного кольца;
 B - номинальная ширина подшипника;
 r - номинальная координата монтажной фаски.

Основные размеры подшипников

Обозначение		Размеры, мм				Масса, кг
по ГОСТу	международное	d	D	B	r	
Серия ширин 0 , серия диаметров 3 .						
382320	-	100	215	47	4,0	-
Серия ширин 0 , серия диаметров 5 .						
382532	-	160	290	80	4,0	-
382536	-	180	320	100	5,0	-
382538	-	190	340	92	5,0	-
Серия ширин 0 , серия диаметров 6 .						
382610	-	50	110	40	3,0	-
382616	-	80	170	58	3,5	-
382617	-	85	180	60	4,0	-
382618	-	90	190	64	4,0	-
382620	-	100	215	73	4,0	-
382622	-	110	240	80	4,0	-
382624	-	120	260	86	4,0	-
382626	-	130	280	93	5,0	-
382628	-	140	300	102	5,0	-
382630	-	150	320	108	5,0	-
382632	-	160	340	114	5,0	-

382634	-	170	360	120	5,0	-
Серия ширин 0 , серия диаметров 7 .						
382722	-	110	215	73	4,0	-
382724	-	120	220	70	4,0	-
382726	-	130	250	80	4,0	-
382728	-	140	260	80	4,0	-
382732	-	160	320	108	5,0	-
382736	-	180	340	92	5,0	-
Серия ширин 0 , серия диаметров 8 .						
382822	-	110	215	76	4,0	-
382824	-	120	240	80	4,0	-
382832	-	160	300	84	4,0	-
Серия ширин 0 , серия диаметров 9 .						
382926	-	130	240	80	4,0	-
Серия ширин 3 , серия диаметров 2 .						
3382226	-	130	230	80	4,0	-
3382232	-	160	290	104	4,0	-

Подшипники роликовые радиальные многорядные с короткими цилиндрическими роликами без бортов на внутреннем кольце с плоскими упорными кольцами на наружном кольце



d - номинальный диаметр отверстия внутреннего кольца;
 D - номинальный диаметр наружный цилиндрической поверхности наружного кольца;
 B - номинальная ширина подшипника;
 r - номинальная координата монтажной фаски.

Основные размеры подшипников

Обозначение		Размеры, мм				Масса, кг
по ГОСТу	международное	d	D	B	r	
Серия ширин 6 , серия диаметров 1 .						
6452112	-	60	95	63	2,0	-
6452113	-	65	100	63	2,0	-
6452114	-	70	110	71	2,0	-
6452115	-	75	115	71	2,0	-
6452116	-	80	125	80	2,0	3,9
6452117	-	85	130	80	2,0	4,1
6452118	-	90	140	90	2,5	5,5
6452119	-	95	145	90	2,5	5,7
6452120	-	100	150	90	2,5	6,0
6452121	-	105	160	100	3,0	7,7
6452122	-	110	170	109	3,0	9,8
6452124	-	120	180	109	3,0	10,4
6452126	-	130	200	125	3,0	15,3
6452128	-	140	210	125	3,0	16,5
6452130	-	150	225	136	3,5	20,2
6452132	-	160	240	145	3,5	24,4
6452134	-	170	260	160	3,5	33,0
6452136	-	180	280	180	3,5	43,9
6452138	-	190	290	180	3,5	45,6
6452140	-	200	310	200	3,5	60,7
6452144	-	220	340	218	4,0	78,5
6452148	-	240	360	218	4,0	83,0

6452152	-	260	400	250	5,0	123
6452156	-	280	420	250	5,0	131
6452160	-	300	460	290	5,0	188
6452164	-	320	480	290	5,0	199
6452168	-	340	520	325	6,0	268
6452172	-	360	540	325	6,0	280
6452176	-	380	560	325	6,0	332
6452180	-	400	600	355	6,0	377
6452184	-	420	620	355	6,0	392
6452188	-	440	650	375	8,0	455
6452192	-	460	680	400	8,0	530
6452196	-	480	700	400	8,0	550
64521/500	-	500	720	400	8,0	570
64521/530	-	530	780	450	8,0	782
64521/560	-	560	820	462	8,0	880
64521/600	-	600	870	488	8,0	914
64521/630	-	630	920	515	10,0	1250
64521/670	-	670	980	560	10,0	1550
64521/710	-	710	1030	580	10,0	1750
64521/750	-	750	1090	615	10,0	2090

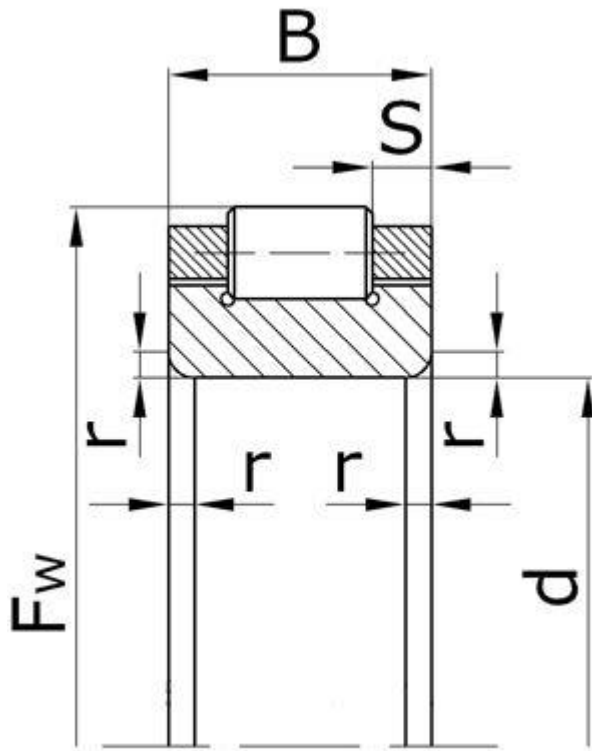
Серия ширин **6**, серия диаметров **9**.

6452904	-	20	37	30	0,6	0,14
6452905	-	25	42	30	0,6	0,16
6452906	-	30	47	30	0,6	0,19
6452907	-	35	55	36	1,0	0,31
6452908	-	40	62	40	1,0	0,42
6452909	-	45	68	40	1,0	0,50
6452910	-	50	72	40	1,0	0,58
6452911	-	55	80	45	1,5	0,82
6452912	-	60	85	45	1,5	0,89
6452913	-	65	90	45	1,5	0,95
6452914	-	70	100	54	1,5	1,50
6452915	-	75	105	54	1,5	1,61
6452916	-	80	110	54	1,5	1,68
6452917	-	85	120	63	2,0	2,48
6452918	-	90	125	63	2,0	2,58
6452919	-	95	130	63	2,0	2,70
6452920	-	100	140	71	2,0	3,74
6452921	-	105	145	71	2,0	3,90
6452922	-	110	150	71	2,0	4,00
6452924	-	120	165	80	2,0	6,40
6452926	-	130	180	90	2,5	7,60
6452928	-	140	190	90	2,5	8,60
6452930	-	150	210	109	3,0	12,9
6452932	-	160	220	109	3,0	13,4

6452934	-	170	230	109	3,0	14,4
6452936	-	180	250	125	3,0	20,8
6452938	-	190	260	125	3,0	21,5
6452940	-	200	280	145	3,5	30,6
6452944	-	220	300	145	3,5	34,0
6452948	-	240	320	145	3,5	37,0
6452952	-	260	360	180	3,5	65,0
6452956	-	280	380	180	3,5	70,0
6452960	-	300	420	218	4,0	110
6452964	-	320	440	218	4,0	120

Масса подшипников рассчитана при плотности стали 7,85 кг/дм³.

Подшипники роликовые радиальные с короткими цилиндрическими роликами без наружного кольца

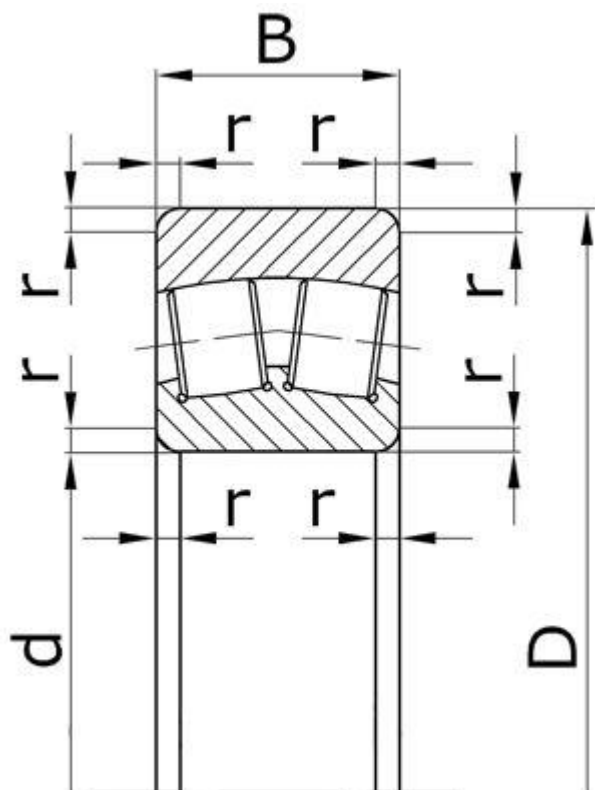


F_w - номинальный диаметр окружности, вписанный в комплект тел качения;
 d - номинальный диаметр внутреннего кольца;
 B - номинальная ширина подшипника;
 S - номинальная ширина бортика;
 r - номинальная координата монтажной фаски.

Основные размеры подшипников

Обозначение		Размеры, мм					Масса, кг
по ГОСТу	международное	F_w	d	B	S	r	
Серия ширин 0 , серия диаметров 1 .							
502104	-	36,5	20	12	3,25	1,0	0,055
Серия ширин 0 , серия диаметров 2 .							
502206	-	53,5	30	16	4,25	1,5	0,10
502207	RN207	61,8	35	17	4,0	2,0	0,16
502210	RN210	80,4	50	20	5,0	2,0	0,29
502212	RN212	97,3	60	22	5,0	2,5	0,49
502218	-	148,0	90	30	6,0	3,0	1,36
502220	RN220	160,0	100	34	7,0	3,5	2,00
Серия ширин 0 , серия диаметров 3 .							
502307	-	68,2	35	21	5,0	2,5	0,25
502308	RN308	77,5	40	23	5,5	2,5	0,37
502309	-	86,5	45	25	5,5	2,5	0,49
502310	-	95,0	50	27	6,0	3,0	0,65
502311	-	104,5	55	29	6,0	3,0	0,82
502312	-	113,0	60	31	6,5	3,5	1,05
Серия ширин 1 , серия диаметров 8 .							
1502817	-	104,0	85	13	3,5	1,5	0,234
1502818	-	108,5	90	13	3,5	1,5	0,249

Подшипники роликовые радиальные сферические двухрядные с бортиками на внутреннем кольце с цилиндрическим отверстием внутреннего кольца



d - номинальный диаметр отверстия внутреннего кольца;
 D - номинальный диаметр наружный цилиндрической поверхности наружного кольца;
 B - номинальная ширина подшипника;
 r - номинальная координата монтажной фаски.

Основные размеры подшипников

Обозначение		Размеры, мм				Масса, кг
по ГОСТу	международное	d	D	B	r	
Серия ширин 0 , серия диаметров 5 .						
3505	22205	25	52	18	1,5	0,18
3506	22206	30	62	20	1,5	0,29
3507	22207	35	72	23	2,0	0,43
3508	22208	40	80	23	2,0	0,58
3509	22209	45	85	23	2,0	0,60
3510	22210	50	90	23	2,0	0,65
3511	22211	55	100	25	2,5	0,88
3512	22212	60	110	28	2,5	1,20
3513	22213	65	120	31	2,5	1,59
3514	22214	70	125	31	2,5	1,67
3515	22215	75	130	31	2,5	1,76
3516	22216	80	140	33	3,0	2,20
3517	22217	85	150	36	3,0	2,80
3518	22218	90	160	40	3,0	3,55
3519	22219	95	170	43	3,5	4,31
3520	22220	100	180	46	3,5	5,20
3522	22222	110	200	53	3,5	7,50

3524	22224	120	215	58	3,5	9,30
3526	22226	130	230	64	4,0	11,7
3528	22228	140	250	68	4,0	15,0
3530	22230	150	270	73	4,0	18,5
3532	22232	160	290	80	4,0	23,4
3534	22234	170	310	86	5,0	29,0
3536	22236	180	320	86	5,0	30,5
3538	22238	190	340	92	5,0	37,4
3540	22240	200	360	98	5,0	45,0
3544	22244	220	400	108	5,0	63,0
3548	22248	240	440	120	5,0	85,0
3552	22252	260	480	130	6,0	110
3556	22256	280	500	130	6,0	114
3560	22260	300	540	140	6,0	145
3564	22264	320	580	150	6,0	177
3568	-	340	620	165	8,0	210
3572	-	360	650	170	8,0	256
3576	-	380	680	175	8,0	296
3580	-	400	720	185	8,0	338

Серия ширин **0**, серия диаметров **6**.

3608	22308	40	90	33	2,5	1,03
3609	22309	45	100	36	2,5	1,40
3610	22310	50	110	40	3,0	1,90
3611	22311	55	120	43	3,0	2,40
3612	22312	60	130	46	3,5	3,10
3613	22313	65	140	48	3,5	3,70
3614	22314	70	150	51	3,5	4,35
3615	22315	75	160	55	3,5	5,40
3616	22316	80	170	58	3,5	6,60
3617	22317	85	180	60	4,0	7,40
3618	22318	90	190	64	4,0	9,30
3619	22319	95	200	67	4,0	10,3
3620	22320	100	215	73	4,0	13,0
3622	22322	110	240	80	4,0	18,2
3624	22324	120	260	86	4,0	24,0
3626	22326	130	280	93	5,0	28,6
3628	22328	140	300	102	5,0	36,2
3630	22330	150	320	108	5,0	43,6
3632	22332	160	340	114	5,0	51,9
3634	22334	170	360	120	5,0	62,0
3636	22336	180	380	126	5,0	71,4
3638	22338	190	400	132	6,0	84,1
3640	22340	200	420	138	6,0	95,4
3644	22344	220	460	145	6,0	128
3648	22348	240	500	155	6,0	157

3652	22352	260	540	165	8,0	196
3656	22356	280	580	175	8,0	239
3664	-	320	670	200	10,0	288
3672	-	360	750	224	10,0	430
3680	22380	400	820	243	10,0	641
Серия ширин 3 , серия диаметров 1 .						
3003117	-	85	130	34	2,0	2,00
3003118	-	90	140	37	2,5	2,20
3003120	-	100	150	37	2,5	2,35
3003122	23022	110	170	45	3,0	3,87
3003124	23024	120	180	46	3,0	4,50
3003126	23026	130	200	52	3,0	6,37
3003128	23028	140	210	53	3,0	6,87
3003130	23030	150	225	56	3,5	8,25
3003132	23032	160	240	60	3,5	10,3
3003134	23034	170	260	67	3,5	13,4
3003136	23036	180	280	74	3,5	17,6
3003138	23038	190	290	75	3,5	18,6
3003140	23040	200	310	82	3,5	24,1
3003144	23044	220	340	90	4,0	31,5
3003148	23048	240	360	92	4,0	35,5
3003152	23052	260	400	104	5,0	50,7
3003156	23056	280	420	106	5,0	54,5
3003160	23060	300	460	118	5,0	75,8
3003164	23064	320	480	121	5,0	81,2
3003168	23068	340	520	133	6,0	109
3003172	23072	360	540	134	6,0	115
3003176	23076	380	560	135	6,0	122
3003180	23080	400	600	148	6,0	155
3003184	23084	420	620	150	6,0	164
3003188	-	440	650	157	8,0	188
3003192	-	460	680	163	8,0	216
3003196	-	480	700	165	8,0	230
30031/500	-	500	720	167	8,0	235
30031/530	-	530	780	185	8,0	303
30031/560	-	560	820	195	8,0	383
30031/600	-	600	870	200	8,0	403
30031/630	-	630	920	212	10,0	495
30031/670	-	670	980	230	10,0	618
30031/710	-	710	1030	236	7,5	665
30031/750	-	750	1090	250	7,5	790
30031/800	-	800	1150	258	7,5	900
30031/850	-	850	1220	272	7,5	1070
30031/900	-	900	1280	280	7,5	1180
30031/950	-	950	1360	300	7,5	1440

30031/1000	-	1000	1420	308	7,5	1590
30031/1060	-	1060	1500	325	9,5	1870
30031/1120	-	1120	1580	345	9,5	2190

Серия ширин **3**, серия диаметров **2**.

3003218	23218	90	160	52,4	3,0	4,7
3003220	23220	100	180	60,3	3,5	6,9
3003222	23222	110	200	69,8	3,5	9,9
3003224	23224	120	215	76	3,5	12,3
3003226	23226	130	230	80	4,0	14,6
3003228	23228	140	250	88	4,0	19,2
3003230	23230	150	270	96	4,0	24,5
3003232	23232	160	290	104	4,0	31,0
3003234	23234	170	310	110	5,0	37,7
3003236	23236	180	320	112	5,0	39,8
3003238	23238	190	340	120	5,0	48,5
3003240	23240	200	360	128	5,0	58,4
3003244	23244	220	400	144	5,0	82,0
3003248	23248	240	440	160	5,0	111
3003252	23252	260	480	174	6,0	144
3003256	23256	280	500	176	6,0	154
3003260	23260	300	540	192	6,0	198
3003264	23264	320	580	208	6,0	249
3003268	-	340	620	224	8,0	310
3003272	-	360	650	232	8,0	344
3003276	-	380	680	240	8,0	390
3003280	-	400	720	256	8,0	464
3003284	-	420	760	272	10,0	550
3003288	-	440	790	280	10,0	610
3003292	-	460	830	296	10,0	715
3003296	-	480	870	310	10,0	830
30032/500	-	500	920	336	10,0	1020
30032/530	-	530	980	355	12,0	1230

Серия ширин **3**, серия диаметров **7**.

3003720	23120	100	165	52	3,0	5,83
3003722	23122	110	180	56	3,0	5,83
3003724	23124	120	200	62	3,0	8,33
3003726	23126	130	210	64	3,0	9,10
3003728	23128	140	225	68	3,0	10,8
3003730	23130	150	250	80	3,5	16,4
3003732	23132	160	270	86	3,5	20,8
3003734	23134	170	280	88	3,5	22,4
3003736	23136	180	300	96	4,0	28,4
3003738	23138	190	320	104	4,0	35,5
3003740	23140	200	340	112	4,0	43,7
3003744	23144	220	370	120	5,0	54,8

3003748	23148	240	400	128	5,0	67,6
3003752	23152	260	440	144	5,0	93,6
3003756	23156	280	460	146	6,0	100
3003760	23160	300	500	160	6,0	132
3003764	23164	320	540	176	6,0	171
3003768	23168	340	580	190	6,0	216
3003772	23172	360	600	192	6,0	228
3003776	-	380	620	194	6,0	240
3003780	-	400	650	200	8,0	273
3003784	-	420	700	224	8,0	363
3003788	-	440	720	226	8,0	378
3003792	-	460	760	240	8,0	450
3003796	-	480	790	248	10,0	503
30037/500	-	500	830	264	10,0	595
30037/530	-	530	870	272	10,0	665
30037/560	-	560	920	280	10,0	703
30037/600	-	600	980	300	10,0	921
30037/630	-	630	1030	315	10,0	1050
30037/670	-	670	1090	336	7,5	1250
30037/710	-	710	1150	345	9,5	1420
30037/750	-	750	1220	365	9,5	1690
30037/800	-	800	1280	375	9,5	1870
30037/850	-	850	1360	400	12,0	2250
30037/900	-	900	1420	412	12,0	2480

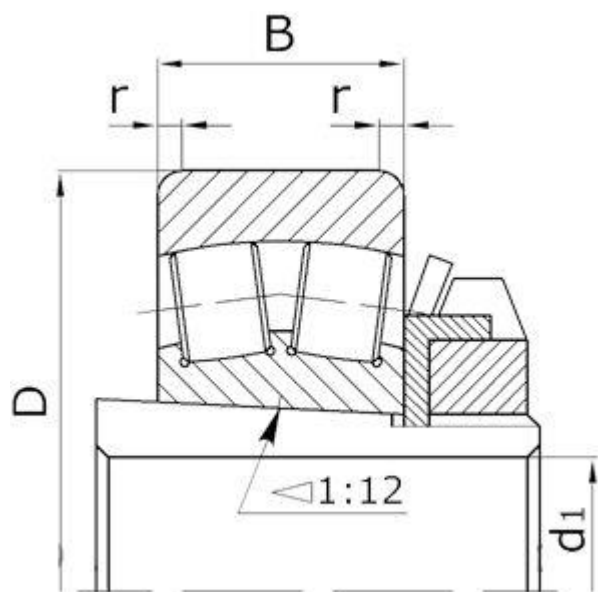
Серия ширин **4**, серия диаметров **1**.

4003124	-	120	180	60	3,0	5,40
4003126	-	130	200	69	3,0	7,95
4003128	-	140	210	69	3,0	8,45
4003130	-	150	225	75	3,5	10,5
4003132	-	160	240	80	3,5	13,0
4003134	-	170	260	90	3,5	17,5
4003136	-	180	280	100	3,5	23,0
4003138	-	190	290	100	3,5	24,0
4003140	-	200	310	109	3,5	30,5
4003144	-	220	340	118	4,0	39,5
4003148	-	240	360	118	4,0	42,5
4003152	-	260	400	140	5,0	64,5
4003156	-	280	420	140	5,0	68,5
4003160	-	300	460	160	5,0	97,0
4003164	-	320	480	160	5,0	100
4003168	-	340	520	180	6,0	140
4003172	-	360	540	180	6,0	145
4003176	-	380	560	180	6,0	150
4003180	-	400	600	200	2,1	195
4003184	-	420	620	200	2,1	202

4003188	-	440	650	212	2,1	236
4003192	-	460	680	218	3,0	266
4003196	-	480	700	218	3,0	276
40031/500	-	500	720	218	3,0	285
40031/530	-	530	780	250	3,0	395
40031/1000	-	1000	1420	412	6,0	2050
40031/1060	-	1060	1500	438	6,0	2400
40031/1120	-	1120	1580	462	6,0	2800
40031/1180	-	1180	1660	475	6,0	3150
40031/1250	-	1250	1750	500	6,0	3650
40031/1320	-	1320	1850	530	6,0	4350
40031/1400	-	1400	1950	545	7,5	4900
Серия ширин 4 , серия диаметров 7 .						
4003722	-	110	180	69	3,0	6,85
4003724	-	120	200	80	3,0	10,0
4003726	-	130	210	80	3,0	11,0
4003728	-	140	225	85	3,5	13,0
4003730	-	150	250	100	3,5	19,5
4003732	-	160	270	109	3,5	25,0
4003734	-	170	280	109	3,5	26,5
4003736	-	180	300	118	4,0	33,5
4003738	-	190	320	128	4,0	42,0
4003740	-	200	340	140	4,0	52,0
4003744	-	220	370	150	5,0	65,0
4003748	-	240	400	160	5,0	80,5
4003752	-	250	440	180	5,0	110
4003750	-	280	460	180	6,0	120
4003760	-	300	500	200	6,0	155
4003764	-	320	540	218	5,0	200
4003768	-	340	580	243	5,0	260
4003772	-	360	600	243	5,0	270
4003776	-	380	620	243	5,0	285
4003780	-	400	650	250	6,0	330
4003784	24184 ECA/W33	420	700	280	6,0	435
4003788	-	440	720	280	6,0	450
4003792	-	460	760	300	7,5	540
4003796	-	480	790	308	7,5	600
40037/500	-	500	830	325	7,5	705

Масса подшипников рассчитана для плотности стали 7,85 кг/дм³.

Подшипники роликовые радиальные сферические двухрядные с закрепительной втулкой



d_1 - номинальный диаметр отверстия закрепительной втулки;
 D - номинальный диаметр наружной цилиндрической поверхности наружного кольца;
 B - номинальная ширина подшипника;
 r - номинальная координата монтажной фаски.

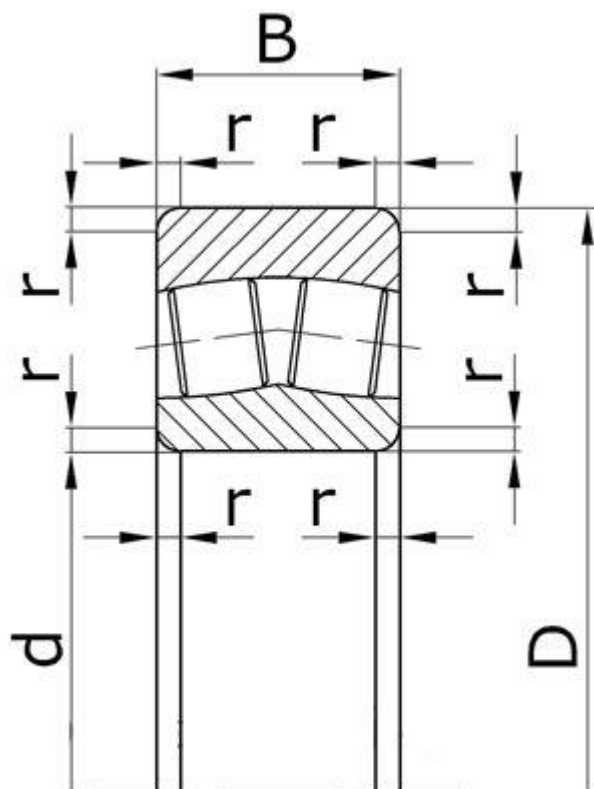
Основные размеры подшипников

Обозначение		Размеры, мм				Масса, кг
по ГОСТу	международное	d_1	D	B	r	
Серия ширин 0 , серия диаметров 5 .						
13508	-	40	85	23	2,0	-
13509	-	45	90	23	2,0	-
13510	-	50	100	25	2,5	-
13512	-	60	120	31	2,5	-
13514	22216K+H316	70	140	33	3,0	3,2
13516	22218K+H318	80	160	40	3,0	4,8
13518	22220K+H320	90	180	46	3,5	6,7
13520	22222K+H322	100	200	53	3,5	9,6
13522	22224K+H3124	110	215	58	3,5	11,5
13523	22226K+H3126	115	230	64	4,0	14,5
13525	22228K+H3128	125	250	68	4,0	19
13528	22232K+H3132	140	290	80	4,0	30
13530	22234K+H3134	150	310	86	5,0	35
13532	22236K+H3136	160	320	86	5,0	39
13534	22238K+H3138	170	340	92	5,0	47
13536	22240K+H3140	180	360	98	5,0	59
Серия ширин 0 , серия диаметров 6 .						
13608	-	40	100	38	2,5	-
13609	-	45	110	40	3,0	-
13610	-	50	120	43	3,0	-
13611	22312K+H2312	55	130	46	3,5	3,5
13612	-	60	140	48	3,5	-
13613	-	65	160	55	3,5	-

13614	22316K+H2316	70	170	58	3,5	7,7
13616	-	80	190	64	4,0	-
13618	22320K+H2320	90	215	73	4,0	15
13620	22322K+H2322	100	240	80	4,0	20
13622	22324K+H2324	110	260	86	4,0	26,5
13625	-	125	300	102	5,0	-
13628	22332K+H2332	140	340	114	5,0	59
13630	22334K+H2334	150	360	120	5,0	69
13632	-	160	380	126	5,0	-
13634	22338K+H2338	170	400	132	6,0	92
13636	22340K+H2340	180	420	138	6,0	106

Масса подшипников рассчитана при плотности стали 7,85 кг/дм³.

Подшипники роликовые радиальные сферические двухрядные с цилиндрическим отверстием внутреннего кольца



d - номинальный диаметр отверстия внутреннего кольца;
 D - номинальный диаметр наружный цилиндрической поверхности наружного кольца;
 B - номинальная ширина подшипника;
 r - номинальная координата монтажной фаски.

Основные размеры подшипников

Обозначение		Размеры, мм				Масса, кг	
		по ГОСТу	международное	d	D		B
Серия ширин 0 , серия диаметров 5 .							
53505	22205E		25	52	18	1,5	0,18
53506	22206E		30	62	20	1,5	0,29
53507	22207E		35	72	23	2,0	0,43
53508	22208E		40	80	23	2,0	0,58
53509	22209E		45	85	23	2,0	0,60
53510	22210E		50	90	23	2,0	0,65
53511	22211E		55	100	25	2,5	0,88
53512	22212E		60	110	28	2,5	1,20
53513	22213E		65	120	31	2,5	1,59
53514	22214E		70	125	31	2,5	1,67
53515	22215E		75	130	31	2,5	1,76
53516	22216E		80	140	33	3,0	2,20
53517	22217E		85	150	36	3,0	2,80
53518	22218E		90	160	40	3,0	3,55
53519	22219E		95	170	43	3,5	4,31
53520	22220E		100	180	46	3,5	5,20
53522	22222E		110	200	53	3,5	7,50
53524H	22224E		120	215	58	3,5	9,30
53526H	22226E		130	230	64	4,0	11,7

53528H	22228E	140	250	68	4,0	15,0
53530H	-	150	270	73	4,0	18,5
53532H	-	160	290	80	4,0	23,4
53534H	-	170	310	86	5,0	29,0
53536H	-	180	320	86	5,0	-
53538H	-	190	340	92	5,0	-
53540H	-	200	360	98	5,0	-
53544H	-	220	400	108	5,0	-
53548H	-	240	440	120	5,0	-
53552H	-	260	480	130	6,0	110
53556H	-	280	500	130	6,0	114
53560H	-	300	540	140	6,0	145
53564H	-	320	580	150	6,0	177
53568H	-	340	620	165	8,0	210
53572H	-	360	650	170	8,0	256
53576H	-	380	680	175	8,0	296
53580H	-	400	720	185	8,0	338

Серия ширин **0**, серия диаметров **6**.

53608	22308E	40	90	33	2,5	1,03
53609	22309E	45	100	36	2,5	1,40
53610	22310E	50	110	40	3,0	1,90
53611	22311E	55	120	43	3,0	2,40
53612	22312E	60	130	46	3,5	3,10
53613	22313E	65	140	48	3,5	3,70
53614	22314E	70	150	51	3,5	4,35
53615	22315E	75	160	55	3,5	5,40
53616	22316E	80	170	58	3,5	6,60
53617	22317E	85	180	60	4,0	7,40
53618	22318E	90	190	64	4,0	9,30
53619	22319E	95	200	67	4,0	10,3
53620H	22320E	100	215	73	4,0	13,0
53622H	22322E	110	240	80	4,0	18,2
53624H	22324E	120	260	86	4,0	24,0
53626H	22326E	130	280	93	5,0	28,6
53628H	22328E	140	300	102	5,0	36,2
53630H	-	150	320	108	5,0	43,0
53632H	-	160	340	114	5,0	51,9
53634H	-	170	360	120	5,0	62,0
53636H	-	180	380	126	5,0	71,4
53638H	-	190	400	132	6,0	84,1
53640H	-	200	420	138	6,0	95,4
53644H	-	220	460	145	6,0	128
53648H	-	240	500	155	6,0	157
53652H	-	260	540	165	8,0	196
53656H	-	280	580	175	8,0	239

53664H	-	320	670	200	10	288
53672H	-	360	750	224	10	430
53680H	-	400	820	243	10	641
Серия ширин 3, серия диаметров 1.						
3053117	-	85	130	34	2,0	2,00
3053118	-	90	140	37	2,5	2,20
3053120	-	100	150	37	2,5	2,35
3053122	-	110	170	45	3,0	3,87
3053124	-	120	180	46	3,0	4,50
3053126	-	130	200	52	3,0	6,37
3053128H	-	140	210	53	3,0	6,87
3053130H	-	150	225	56	3,5	8,25
3053132H	-	160	240	60	3,5	10,3
3053134H	-	170	260	67	3,5	13,4
3053136H	-	180	280	74	3,5	17,6
3053138H	-	190	290	75	3,5	18,8
3053140H	-	200	310	82	3,5	24,1
3053144H	-	220	340	90	4,0	31,5
3053148H	-	240	360	92	4,0	35,5
3053152H	-	260	400	104	5,0	50,7
3053156H	-	280	420	106	5,0	54,5
3053160H	-	300	460	118	5,0	75,8
3053164H	-	320	480	121	5,0	81,2
3053168H	-	340	520	133	6,0	109
3053172H	-	360	540	134	6,0	115
3053176H	-	380	560	135	6,0	122
3053180H	-	400	600	148	6,0	155
3053184H	-	420	620	150	6,0	164
3053188H	-	440	650	157	8,0	188
3053192H	-	460	680	163	8,0	216
3053196H	-	480	700	165	8,0	230
30531/500H	-	500	720	167	8,0	235
30531/530H	-	530	780	185	8,0	303
30531/560H	-	560	820	195	8,0	383
30531/600H	-	600	870	200	8,0	405
30531/630H	-	630	920	212	10,0	495
30531/670H	-	670	980	230	10,0	618
Серия ширин 3, серия диаметров 2.						
3053218	-	90	160	52,4	3,0	4,7
3053220	-	100	180	60,3	3,5	6,9
3053222	-	110	200	69,8	3,5	9,9
3053224H	-	120	215	76	3,5	12,3
3053226H	-	130	230	80	4,0	14,6
3053228H	-	140	250	88	4,0	19,2
3053230H	-	150	270	96	4,0	24,6

3053232H	-	160	290	104	4,0	31,0
3053234H	-	170	310	110	5,0	37,7
3053236H	-	180	320	112	5,0	39,8
3053238H	-	190	340	120	5,0	48,5
3053240H	-	200	360	128	5,0	58,4
3053244H	-	220	400	144	5,0	82,0
3053248H	-	240	440	160	5,0	111
3053252H	-	260	480	174	6,0	144
3053256H	-	280	500	176	6,0	154
3053260H	-	300	540	192	6,0	198
3053264H	-	320	580	208	6,0	249
3053268H	-	340	620	224	8,0	310
3053272H	-	360	650	232	8,0	344
3053276H	-	380	680	240	8,0	390
3053280H	-	400	720	256	8,0	464
3053284H	-	420	760	272	10,0	550
3053288H	-	440	790	280	10,0	610
3053292H	-	460	830	296	10,0	715
3053296H	-	480	870	310	10,0	830
30532/500H	-	500	920	336	10,0	1020
30532/530H	-	530	980	355	12,0	1230

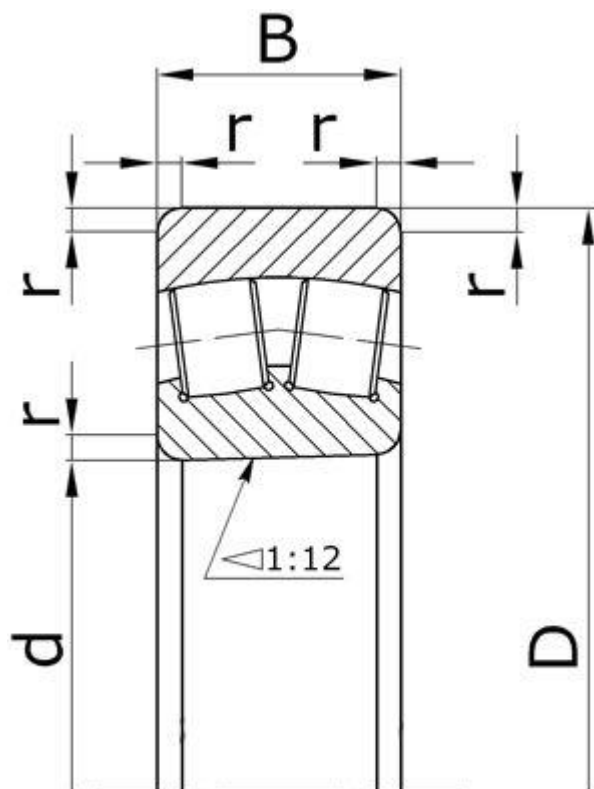
Серия ширин **3**, серия диаметров **7**.

3053720	-	100	165	52	3,0	5,83
3053722	-	110	180	56	3,0	5,83
3053724	-	120	200	62	3,0	8,33
3053726H	-	130	210	64	3,0	9,10
3053728H	-	140	225	68	3,5	10,8
3053730H	-	150	250	80	3,5	16,4
3053732H	-	160	270	86	3,5	20,8
3053734H	-	170	280	88	3,5	22,4
3053736H	-	180	300	96	4,0	28,4
3053738H	-	190	320	104	4,0	35,5
3053740H	-	200	340	112	4,0	43,7
3053744H	-	220	370	120	5,0	54,8
3053748H	-	240	400	128	5,0	67,6
3053752H	-	260	440	144	5,0	93,6
3053756H	-	280	460	146	6,0	100
3053760H	-	300	500	160	6,0	132
3053764H	-	320	540	176	6,0	171
3053768H	-	340	580	190	6,0	216
3053772H	-	360	600	192	6,0	228
3053776H	-	380	620	194	6,0	240
3053780H	-	400	650	200	8,0	273
3053784H	-	420	700	224	8,0	363
3053788H	-	440	720	226	8,0	378

3053792H	-	460	760	240	10,0	450
3053796H	-	480	790	248	10,0	503
30537/500H	-	500	830	264	10,0	595
30537/530H	-	530	870	272	10,0	665
30537/560H	-	560	920	280	10,0	708
30537/600H	-	600	980	300	10,0	921
30537/630H	-	630	1030	315	10,0	1050
Серия ширин 4 , серия диаметров 1 .						
4053124	-	120	180	60	3,0	5,40
4053126	-	130	200	69	3,0	7,95
4053128H	-	140	210	69	3,0	8,45
4053130H	-	150	225	75	3,5	10,5
4053132H	-	160	240	80	3,5	13,0
4053134H	-	170	260	90	3,5	17,5
4053136H	-	180	280	100	3,5	23,0
4053138H	-	190	290	100	3,5	24,0
4053140H	-	200	310	109	3,5	30,5
4053144H	-	220	340	118	4,0	39,5
4053148H	-	240	360	118	4,0	42,5
4053152H	-	260	400	140	5,0	64,5
4053156H	-	280	420	140	5,0	68,5
4053160H	-	300	460	160	5,0	97,0
4053164H	-	320	480	160	5,0	100
4053168H	-	340	520	180	6,0	140
4053172H	-	360	540	180	6,0	145
4053176H	-	380	560	180	6,0	150
Серия ширин 4 , серия диаметров 7 .						
4053722	-	110	180	69	3,0	6,85
4053724	-	120	200	80	3,0	10,0
4053726H	-	130	210	80	3,0	11,0
4053728H	-	140	225	85	3,5	13,0
4053730H	-	150	250	100	3,5	19,5
4053732H	-	160	270	109	3,5	25,0
4053734H	-	170	280	109	3,5	26,5
4053736H	-	180	300	118	4,0	33,5
4053738H	-	190	320	128	4,0	42,0
4053740H	-	200	340	140	4,0	52,0
4053744H	-	220	370	150	5,0	65,0
4053748H	-	240	400	160	5,0	80,5
4053752H	-	260	440	180	5,0	110
4053756H	-	280	460	180	6,0	120
4053760H	-	300	500	200	6,0	155

Масса подшипников рассчитана для плотности стали 7,85 кг/дм³.

Подшипники роликовые радиальные сферические двухрядные с бортиками на внутреннем кольце с коническим отверстием внутреннего кольца, конусностью 1:12



d - номинальный диаметр отверстия внутреннего кольца;
 D - номинальный диаметр наружный цилиндрической поверхности наружного кольца;
 B - номинальная ширина подшипника;
 r - номинальная координата монтажной фаски.

Основные размеры подшипников

Обозначение		Размеры, мм				Масса, кг
по ГОСТу	международное	d	D	B	r	
Серия ширин 0 , серия диаметров 5 .						
113505	22205K	25	52	18	1,5	0,18
113506	22206K	30	62	20	1,5	0,29
113507	22207K	35	72	23	2,0	0,43
113508	22208K	40	80	23	2,0	0,58
113509	22209K	45	85	23	2,0	0,60
113510	22210K	50	90	23	2,0	0,65
113511	22211K	55	100	25	2,5	0,88
113512	22212K	60	110	28	2,5	1,20
113513	22213K	65	120	31	2,5	1,59
113514	22214K	70	125	31	2,5	1,67
113515	22215K	75	130	31	2,5	1,76
113516	22216K	80	140	33	3,0	2,20
113517	22217K	85	150	36	3,0	2,80
113518	22218K	90	160	40	3,0	3,55
113519	22219K	95	170	43	3,5	4,31
113520	22220K	100	180	46	3,5	5,20
113522	22222K	110	200	53	3,5	7,50
113524	22224K	120	215	58	3,5	9,30

113526	22226K	130	230	64	4,0	11,7
113528	22228K	140	250	68	4,0	15,0
113530	22230K	150	270	73	4,0	18,5
113532	22232K	160	290	80	4,0	23,4
113534	22234K	170	310	86	5,0	29,0
113536	22236K	180	320	86	5,0	30,5
113538	22238K	190	340	92	5,0	37,4
113540	22240K	200	360	98	5,0	45,0
113544	22244K	220	400	108	5,0	63,0
113548	22248K	240	440	120	5,0	85,0
113552	22252K	260	480	130	6,0	110
113556	22256K	280	500	130	6,0	114
113560	22260K	300	540	140	6,0	145
113564	22264K	320	580	150	6,0	177
113568	-	340	620	165	8,0	210
113572	-	360	650	170	8,0	256
113576	-	380	680	175	8,0	296
113580	-	400	720	185	8,0	338

Серия ширин **0**, серия диаметров **6**.

113608	22308K	40	90	33	2,5	1,03
113609	22309K	45	100	36	2,5	1,40
113610	22310K	50	110	40	3,0	1,90
113611	22311K	55	120	43	3,0	2,40
113612	22312K	60	130	46	3,5	3,10
113613	22313K	65	140	48	3,5	3,70
113614	22314K	70	150	51	3,5	4,35
113615	22315K	75	160	55	3,5	5,40
113616	22316K	80	170	58	3,5	6,60
113617	22317K	85	180	60	4,0	7,40
113618	22318K	90	190	64	4,0	9,30
113619	22319K	95	200	67	4,0	10,3
113620	22320K	100	215	73	4,0	13,0
113622	22322K	110	240	80	4,0	18,2
113624	22324K	120	260	86	4,0	24,0
113626	22326K	130	280	93	5,0	28,6
113628	22328K	140	300	102	5,0	36,2
113630	22330K	150	320	108	5,0	43,6
113632	22332K	160	340	114	5,0	51,9
113634	22334K	170	360	120	5,0	62,0
113636	22336K	180	380	126	5,0	71,4
113638	22338K	190	400	132	6,0	84,1
113640	22340K	200	420	138	6,0	95,4
113644	22344K	220	460	145	6,0	128
113648	22348K	240	500	155	6,0	157
113652	22352K	260	540	165	8,0	196

113656	22356K	280	580	175	8,0	239
113664	-	320	670	200	10,0	288
113672	-	360	750	224	10,0	430
113680	-	400	820	243	10,0	641
Серия ширин 3 , серия диаметров 1 .						
3113117	-	85	130	34	2,0	2,00
3113118	-	90	140	37	2,5	2,20
3113120	-	100	150	37	2,5	2,35
3113122	23022K	110	170	45	3,0	3,87
3113124	23024K	120	180	46	3,0	4,50
3113126	23026K	130	200	52	3,0	6,37
3113128	23028K	140	210	53	3,0	6,87
3113130	23030K	150	225	56	3,5	8,25
3113132	23032K	160	240	60	3,5	10,3
3113134	23034K	170	260	67	3,5	13,4
3113136	23036K	180	280	74	3,5	17,6
3113138	23038K	190	290	75	3,5	18,6
3113140	23040K	200	310	82	3,5	24,1
3113144	23044K	220	340	90	4,0	31,5
3113148	23048K	240	360	92	4,0	35,5
3113152	23052K	260	400	104	5,0	50,7
3113156	23056K	280	420	106	5,0	54,5
3113160	23060K	300	460	118	5,0	75,8
3113164	23064K	320	480	121	5,0	81,2
3113168	23068K	340	520	133	6,0	109
3113172	23072K	360	540	134	6,0	115
3113176	23076K	380	560	135	6,0	122
3113180	23080K	400	600	148	6,0	155
3113184	-	420	620	150	6,0	164
3113188	-	440	650	157	8,0	188
3113192	-	460	680	163	8,0	216
3113196	-	480	700	165	8,0	230
31131/500	-	500	720	167	8,0	235
31131/530	-	530	780	185	8,0	303
31131/560	-	560	820	195	8,0	383
31131/600	-	600	870	200	8,0	403
31131/630	-	630	920	212	10,0	495
31131/670	-	670	980	230	10,0	618
31131/710	-	710	1030	236	7,5	665
31131/750	-	750	1090	250	7,5	790
31131/800	-	800	1150	258	7,5	900
31131/850	-	850	1220	272	7,5	1070
31131/900	-	900	1280	280	7,5	1180
31131/950	-	950	1360	300	7,5	1440
31131/1000	-	1000	1420	308	7,5	1590

31131/1060	-	1060	1500	325	9,5	1870
31131/1120	-	1120	1580	345	9,5	2190

Серия ширин **3**, серия диаметров **2**.

3113218	23218K	90	160	52,4	3,0	4,7
3113220	23220K	100	180	60,3	3,5	6,9
3113222	23222K	110	200	69,8	3,5	9,9
3113224	23224K	120	215	76	3,5	12,3
3113226	23226K	130	230	80	4,0	14,6
3113228	23228K	140	250	88	4,0	19,2
3113230	23230K	150	270	96	4,0	24,5
3113232	23232K	160	290	104	4,0	31,0
3113234	23234K	170	310	110	5,0	37,7
3113236	23236K	180	320	112	5,0	39,8
3113238	23238K	190	340	120	5,0	48,5
3113240	23240K	200	360	128	5,0	58,4
3113244	23244K	220	400	144	5,0	82,0
3113248	23248K	240	440	160	5,0	111
3113252	23252K	260	480	174	6,0	144
3113256	23256K	280	500	176	6,0	154
3113260	23260K	300	540	192	6,0	198
3113264	23264K	320	580	208	6,0	249
3113268	-	340	620	224	8,0	310
3113272	-	360	650	232	8,0	344
3113276	-	380	680	240	8,0	390
3113280	-	400	720	256	8,0	464
3113284	-	420	760	272	10,0	550
3113288	-	440	790	280	10,0	610
3113292	-	460	830	296	10,0	715
3113296	-	480	870	310	10,0	830
31132/500	-	500	920	336	10,0	1020
31132/530	-	530	980	355	12,0	1230

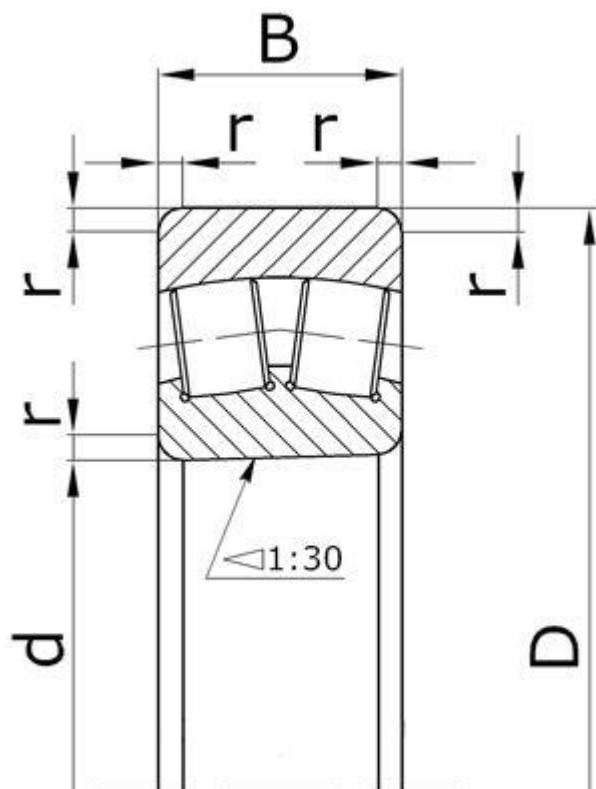
Серия ширин **3**, серия диаметров **7**.

3113720	23120K	100	165	52	3,0	5,83
3113722	23122K	110	180	56	3,0	5,83
3113724	23124K	120	200	62	3,0	8,33
3113726	23126K	130	210	64	3,0	9,10
3113728	23128K	140	225	68	3,0	10,8
3113730	23130K	150	250	80	3,5	16,4
3113732	23132K	160	270	86	3,5	20,8
3113734	23134K	170	280	88	3,5	22,4
3113736	23136K	180	300	96	4,0	28,4
3113738	23138K	190	320	104	4,0	35,5
3113740	23140K	200	340	112	4,0	43,7
3113744	23144K	220	370	120	5,0	54,8
3113748	23148K	240	400	128	5,0	67,6

3113752	23152K	260	440	144	5,0	93,6
3113756	23156K	280	460	146	6,0	100
3113760	23160K	300	500	160	6,0	132
3113764	23164K	320	540	176	6,0	171
3113768	23168K	340	580	190	6,0	216
3113772	23172K	360	600	192	6,0	228
3113776	-	380	620	194	6,0	240
3113780	-	400	650	200	8,0	273
3113784	-	420	700	224	8,0	363
3113788	-	440	720	226	8,0	378
3113792	-	460	760	240	8,0	450
3113796	-	480	790	248	10,0	503
31137/500	-	500	830	264	10,0	595
31137/530	-	530	870	272	10,0	665
31137/560	-	560	920	280	10,0	703
31137/600	-	600	980	300	10,0	921
31137/630	-	630	1030	315	10,0	1050
31137/670	-	670	1090	336	7,5	1250
31137/710	-	710	1150	345	9,5	1420
31137/750	-	750	1220	365	9,5	1690
31137/800	-	800	1280	375	9,5	1870
31137/850	-	850	1360	400	12,0	2250
31137/900	-	900	1420	412	12,0	2480

Масса подшипников рассчитана для плотности стали 7,85 кг/дм³.

Подшипники роликовые радиальные сферические двухрядные с бортиками на внутреннем кольце с коническим отверстием внутреннего кольца, конусностью 1:30



d - номинальный диаметр отверстия внутреннего кольца;
 D - номинальный диаметр наружный цилиндрической поверхности наружного кольца;
 B - номинальная ширина подшипника;
 r - номинальная координата монтажной фаски.

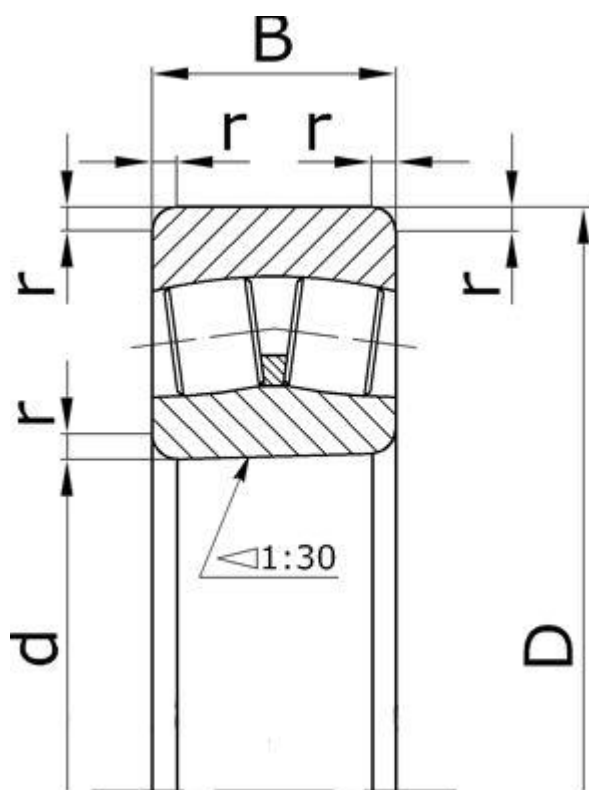
Основные размеры подшипников

Обозначение		Размеры, мм				Масса, кг
по ГОСТу	международное	d	D	B	r	
Серия ширин 4 , серия диаметров 1 .						
4113124	-	120	180	60	3,0	5,40
4113126	-	130	200	69	3,0	7,95
4113128	-	140	210	69	3,0	8,45
4113130	-	150	225	75	3,5	10,5
4113132	-	160	240	80	3,5	13,0
4113134	-	170	260	90	3,5	17,5
4113136	-	180	280	100	3,5	23,0
4113138	-	190	290	100	3,5	24,0
4113140	-	200	310	109	3,5	30,5
4113144	-	220	340	118	4,0	39,5
4113148	-	240	360	118	4,0	42,5
4113152	-	260	400	140	5,0	64,5
4113156	-	280	420	140	5,0	68,5
4113160	-	300	460	160	5,0	97,0
4113164	-	320	480	160	5,0	100
4113168	-	340	520	180	6,0	140
4113172	-	360	540	180	6,0	145
4113176	-	380	560	180	6,0	150

4113180	-	400	600	200	2,1	195
4113184	-	420	620	200	2,1	202
4113188	-	440	650	212	2,1	236
4113192	-	460	680	218	3,0	266
4113196	-	480	700	218	3,0	276
41131/500	-	500	720	218	3,0	285
41131/530	-	530	780	250	3,0	395
41131/1000	-	1000	1420	412	6,0	2050
41131/1060	-	1060	1500	438	6,0	2400
41131/1120	-	1120	1580	462	6,0	2800
41131/1180	-	1180	1660	475	6,0	3150
41131/1250	-	1250	1750	500	6,0	3650
41131/1320	-	1320	1850	530	6,0	4350
41131/1400	-	1400	1950	545	7,5	4900
Серия ширин 4 , серия диаметров 7 .						
4113722	-	110	180	69	3,0	6,85
4113724	-	120	200	80	3,0	10,0
4113726	-	130	210	80	3,0	11,0
4113728	-	140	225	85	3,5	13,0
4113730	-	150	250	100	3,5	19,5
4113732	-	160	270	109	3,5	25,0
4113734	-	170	280	109	3,5	26,5
4113736	-	180	300	118	4,0	33,5
4113738	-	190	320	128	4,0	42,0
4113740	-	200	340	140	4,0	52,0
4113744	-	220	370	150	5,0	65,0
4113748	-	240	400	160	5,0	80,5
4113752	-	250	440	180	5,0	110
4113750	-	280	460	180	6,0	120
4113760	-	300	500	200	6,0	155
4113764	-	320	540	218	5,0	200
4113768	-	340	580	243	5,0	260
4113772	-	360	600	243	5,0	270
4113776	-	380	620	243	5,0	285
4113780	-	400	650	250	6,0	330
4113784	-	420	700	280	6,0	435
4113788	-	440	720	280	6,0	450
4113792	-	460	760	300	7,5	540
4113796	-	480	790	308	7,5	600
41137/500	-	500	830	325	7,5	705

Масса подшипников рассчитана для плотности стали 7,85 кг/дм³.

Подшипники роликовые радиальные сферические двухрядные с коническим отверстием внутреннего кольца, конусностью 1:30



d - номинальный диаметр отверстия внутреннего кольца;
 D - номинальный диаметр наружный цилиндрической поверхности наружного кольца;
 B - номинальная ширина подшипника;
 r - номинальная координата монтажной фаски.

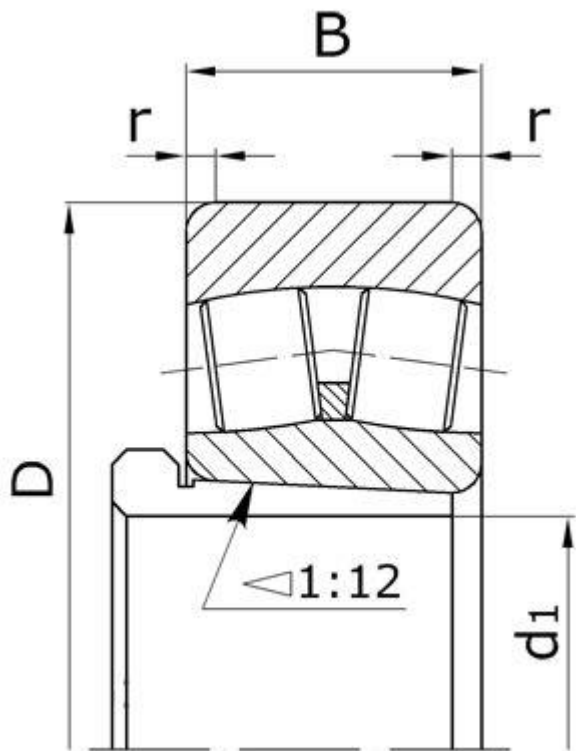
Основные размеры подшипников

Обозначение		Размеры, мм				Масса, кг
по ГОСТу	международное	d	D	B	r	
Серия ширин 4 , серия диаметров 1 .						
4153124	24024ССК30/W33	120	180	60	3,0	5,40
4153126	24026ССК30/W33	130	200	69	3,0	7,95
4153128H	24028ССК30/W33	140	210	69	3,0	8,45
4153130H	24030ССК30/W33	150	225	75	3,5	10,5
4153132H	24032ССК30/W33	160	240	80	3,5	13,0
4153134H	24034ССК30/W33	170	260	90	3,5	17,5
4153136H	24036ССК30/W33	180	280	100	3,5	23,0
4153138H	24038ССК30/W33	190	290	100	3,5	24,0
4153140H	24040ССК30/W33	200	310	109	3,5	30,5
4153144H	24044ССК30/W33	220	340	118	4,0	39,5
4153148H	24048ССК30/W33	240	360	118	4,0	42,5
4153152H	24052ССК30/W33	260	400	140	5,0	64,5
4153156H	24056ССК30/W33	280	420	140	5,0	68,5
4153160H	24060ССК30/W33	300	460	160	5,0	97,0
4153164H	24064ССК30/W33	320	480	160	5,0	100
4153168H	24068ССК30/W33	340	520	180	6,0	140
Серия ширин 4 , серия диаметров 7 .						
4153722	24122ССК30/W33	110	180	69	3,0	6,85
4153724	24124ССК30/W33	120	200	80	3,0	10,0

4153726H	24126CCK30/W33	130	210	80	3,0	11,0
4153728H	24128CCK30/W33	140	225	85	3,5	13,0
4153730H	24130CCK30/W33	150	250	100	3,5	19,5
4153732H	24132CCK30/W33	160	270	109	3,5	25,0
4153734H	24134CCK30/W33	170	280	109	3,5	26,5
4153736H	24136CCK30/W33	180	300	118	4,0	33,5
4153738H	24138CCK30/W33	190	320	128	4,0	42,0
4153740H	24140CCK30/W33	200	340	140	4,0	52,0
4153744H	24144CCK30/W33	220	370	150	5,0	65,0
4153748H	24148CCK30/W33	240	400	160	5,0	80,5
4153752H	24152CCK30/W33	260	440	180	5,0	110
4153756H	24156CCK30/W33	280	460	180	6,0	120
4153760H	24160CCK30/W33	300	500	200	6,0	155

Масса подшипников рассчитана для плотности стали 7,85 кг/дм³.

Подшипники роликовые радиальные сферические двухрядные со стяжной втулкой



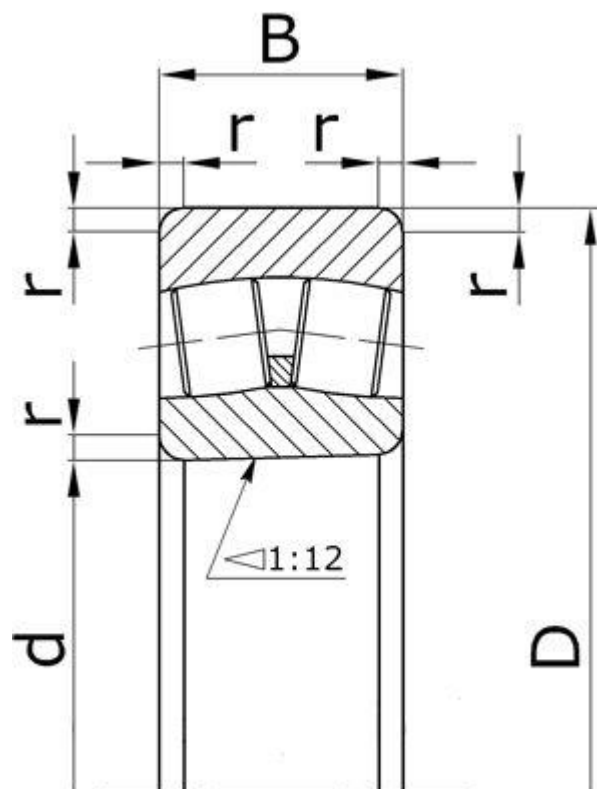
d_1 - номинальный диаметр отверстия стяжной втулки;
 D - номинальный диаметр наружной цилиндрической поверхности наружного кольца;
 B - номинальная ширина подшипника;
 r - номинальная координата монтажной фаски.

Основные размеры подшипников

Обозначение		Размеры, мм				Масса, кг
по ГОСТу	международное	d_1	D	B	r	
Серия ширин 0 , серия диаметров 5 .						
753507	22208ЕК+АН308	35	80	23	2,0	-
753508	22209ЕК+АН309	40	85	23	2,0	-
753509	22210ЕК+АН310Х	45	90	23	2,0	-
753510	22211ЕК+АН311Х	50	100	25	2,5	-
753511	22212ЕК+АН312Х	55	110	28	2,5	-
753512	22213ЕК+АН313	60	120	31	2,5	-
753513	22214ЕК+АН314	65	125	31	2,5	-
753514	22215ЕК+АН315	70	130	31	2,5	-
753515	22216ЕК+АН316	75	140	33	3,0	-
753516	22217ЕК+АН317Х	80	150	36	3,0	-
753517	22218ЕК+АН318Х	85	160	40	3,0	-
753519	22220ЕК+АН320Х	95	180	46	3,5	-
753521	22222ЕК+АН322Х	105	200	53	3,5	-
753523H	22224ЕК+АН324Х	115	215	58	3,5	-
753525H	22226ЕК+АН326Х	125	230	64	4,0	-
753527H	22228ССК/W33+АН328Х	135	250	68	4,0	-
753529H	22230ССК/W33+АН330Х	145	270	73	4,0	-
753530H	22232ССК/W33+АН332	150	290	80	4,0	-
753532H	22234ССК/W33+АН334	160	310	86	5,0	-

753534H	22236CCK/W33+AH2236	170	320	86	5,0	-
753536H	22238CCK/W33+AH2238	180	340	92	5,0	-
753538H	22240CCK/W33+AH2240	190	360	98	5,0	-
753540H	22244CCK/W33+AH2244	200	400	108	5,0	-
Серия ширин 0 , серия диаметров 6 .						
753607	22308EK+AH2308	35	90	33	2,5	-
753608	22309EK+AH2309	40	100	36	2,5	-
753609	22310EK+AH2310X	45	110	40	3,0	-
753610	22311EK+AH2311X	50	120	43	3,0	-
753611	22312EK+AH2312X	55	130	46	3,5	-
753612	22313EK+AH2313	60	140	48	3,5	-
753613	22314EK+AH2314X	65	150	51	3,5	-
753614	22315EK+AH2315X	70	160	55	3,5	-
753615	22316EK+AH2316X	75	170	58	3,5	-
753616	22317EK+AH2317X	80	180	60	4,0	-
753617	22318EK+AH2318X	85	190	64	4,0	-
753619H	22320EK+AH2320X	95	215	73	4,0	-
753621H	22322EK+AH2322X	105	240	80	4,0	-
753623H	22324CCK/W33+AH2324X	115	260	86	4,0	-
753625H	22326CCK/W33+AH2326X	125	280	93	5,0	-
753627H	22328CCK/W33+AH2328X	135	300	102	5,0	-
753630H	22332CCK/W33+AH2332	150	340	114	5,0	-
753632H	22334CCK/W33+AH2334	160	360	120	5,0	-
753634H	22336CCK/W33+AH2336	170	380	126	5,0	-
753636H	22338CCK/W33+AH2338	180	400	132	6,0	-
753638H	22340CCK/W33+AH2340	190	420	138	6,0	-
753640H	22344CCK/W33+AH2344	200	460	145	6,0	-
753644H	22348CCK/W33+AH2348	220	500	155	6,0	-
753648H	22352CCK/W33+AH2352	240	540	165	8,0	-
753652H	22356CCK/W33+AH2356	260	580	175	8,0	-

Подшипники роликовые радиальные сферические двухрядные с коническим отверстием внутреннего кольца, конусностью 1:12



d - номинальный диаметр отверстия внутреннего кольца;
 D - номинальный диаметр наружный цилиндрической поверхности наружного кольца;
 B - номинальная ширина подшипника;
 r - номинальная координата монтажной фаски.

Основные размеры подшипников

Обозначение		Размеры, мм				Масса, кг	
		по ГОСТу	международное	d	D		B
Серия ширин 0 , серия диаметров 5 .							
153505	22205EK		25	52	18	1,5	0,18
153506	22206EK		30	62	20	1,5	0,29
153507	22207EK		35	72	23	2,0	0,43
153508	22208EK		40	80	23	2,0	0,58
153509	22209EK		45	85	23	2,0	0,60
153510	22210EK		50	90	23	2,0	0,65
153511	22211EK		55	100	25	2,5	0,88
153512	22212EK		60	110	28	2,5	1,20
153513	22213EK		65	120	31	2,5	1,59
153514	22214EK		70	125	31	2,5	1,67
153515	22215EK		75	130	31	2,5	1,76
153516	22216EK		80	140	33	3,0	2,20
153517	22217EK		85	150	36	3,0	2,80
153518	22218EK		90	160	40	3,0	3,55
153519	22219EK		95	170	43	3,5	4,31
153520	22220EK		100	180	46	3,5	5,20
153522	22222EK		110	200	53	3,5	7,50
153524H	22224EK		120	215	58	3,5	9,30
153526H	22226EK		130	230	64	4,0	11,7

153528H	22228CCK/W33	140	250	68	4,0	15,0
153530H	22230CCK/W33	150	270	73	4,0	18,5
153532H	22232CCK/W33	160	290	80	4,0	23,4
153534H	22234CCK/W33	170	310	86	5,0	29,0
153536H	22236CCK/W33	180	320	86	5,0	29,2
153538H	22238CCK/W33	190	340	92	5,0	35,5
153540H	22240CCK/W33	200	360	98	5,0	42,5
153544H	22244CCK/W33	220	400	108	5,0	59,0
153548H	22248CCK/W33	240	440	120	5,0	81,0
153552H	22252CCK/W33	260	480	130	6,0	110
153556H	22256CCK/W33	280	500	130	6,0	114
153560H	22260CCK/W33	300	540	140	6,0	145
153564H	22264CCK/W33	320	580	150	6,0	177
153568H	-	340	620	165	8,0	210
153572H	22272CCK/W33	360	650	170	8,0	256
153576H	-	380	680	175	8,0	296
153580H	-	400	720	185	8,0	338

Серия ширин **0**, серия диаметров **6**.

153608	22308EK	40	90	33	2,5	1,03
153609	22309EK	45	100	36	2,5	1,40
153610	22310EK	50	110	40	3,0	1,90
153611	22311EK	55	120	43	3,0	2,40
153612	22312EK	60	130	46	3,5	3,10
153613	22313EK	65	140	48	3,5	3,70
153614	22314EK	70	150	51	3,5	4,35
153615	22315EK	75	160	55	3,5	5,40
153616	22316EK	80	170	58	3,5	6,60
153617	22317EK	85	180	60	4,0	7,40
153618	22318EK	90	190	64	4,0	9,30
153619	22319EK	95	200	67	4,0	10,3
153620H	22320EK	100	215	73	4,0	13,0
153622H	22322EK	110	240	80	4,0	18,2
153624H	22324CCK/W33	120	260	86	4,0	24,0
153626H	22326CCK/W33	130	280	93	5,0	28,6
153628H	22328CCK/W33	140	300	102	5,0	36,2
153630H	22330CCK/W33	150	320	108	5,0	43,0
153632H	22332CCK/W33	160	340	114	5,0	51,9
153634H	22334CCK/W33	170	360	120	5,0	62,0
153636H	22336CCK/W33	180	380	126	5,0	71,4
153638H	22338CCK/W33	190	400	132	6,0	84,1
153640H	22340CCK/W33	200	420	138	6,0	95,4
153644H	22344CCK/W33	220	460	145	6,0	128
153648H	22348CCK/W33	240	500	155	6,0	157
153652H	22352CCK/W33	260	540	165	8,0	196
153656H	22356CCK/W33	280	580	175	8,0	239

153664H	-	320	670	200	10	288
153672H	-	360	750	224	10	430
153680H	22380CAK/W33	400	820	243	10	641

Серия ширин **3**, серия диаметров **1**.

3153117	-	85	130	34	2,0	2,00
3153118	-	90	140	37	2,5	2,20
3153120	-	100	150	37	2,5	2,35
3153124	23024CCK/W33	120	180	46	3,0	4,50
3153126	23026CCK/W33	130	200	52	3,0	6,37
3153128H	23028CCK/W33	140	210	53	3,0	6,87
3153130H	23030CCK/W33	150	225	56	3,5	8,25
3153132H	23032CCK/W33	160	240	60	3,5	10,3
3153134H	23034CCK/W33	170	260	67	3,5	13,4
3153136H	23036CCK/W33	180	280	74	3,5	17,6
3153138H	23038CCK/W33	190	290	75	3,5	18,8
3153140H	23040CCK/W33	200	310	82	3,5	24,1
3153144H	23044CCK/W33	220	340	90	4,0	31,5
3153148H	23048CCK/W33	240	360	92	4,0	35,5
3153152H	23052CCK/W33	260	400	104	5,0	50,7
3153156H	23056CCK/W33	280	420	106	5,0	54,5
3153160H	23060CCK/W33	300	460	118	5,0	75,8
3153164H	23064CCK/W33	320	480	121	5,0	81,2
3153168H	23068CCK/W33	340	520	133	6,0	109
3153172H	23072CCK/W33	360	540	134	6,0	115
3153176H	23076CCK/W33	380	560	135	6,0	122
3153180H	23080CCK/W33	400	600	148	6,0	155
3153184H	23084CAK/W33	420	620	150	6,0	164
3153188H	23088CAK/W33	440	650	157	8,0	188
3153192H	23092CAK/W33	460	680	163	8,0	216
3153196H	23096CAK/W33	480	700	165	8,0	230
31531/500H	230/500CAK/W33	500	720	167	8,0	235
31531/530H	230/530CAK/W33	530	780	185	8,0	303
31531/560H	230/560CAK/W33	560	820	195	8,0	383
31531/600H	230/600CAK/W33	600	870	200	8,0	405
31531/630H	230/630CAK/W33	630	920	212	10,0	495
31531/670H	230/670CAK/W33	670	980	230	10,0	618

Серия ширин **3**, серия диаметров **2**.

3153218	23218CCK/W33	90	160	52,4	3,0	4,7
3153220	23220CCK/W33	100	180	60,3	3,5	6,9
3153222	23222CCK/W33	110	200	69,8	3,5	9,9
3153224H	23224CCK/W33	120	215	76	3,5	12,3
3153226H	23226CCK/W33	130	230	80	4,0	14,6
3153228H	23228CCK/W33	140	250	88	4,0	19,2
3153230H	23230CCK/W33	150	270	96	4,0	24,6
3153232H	23232CCK/W33	160	290	104	4,0	31,0

3153234H	23234CCK/W33	170	310	110	5,0	37,7
3153236H	23236CCK/W33	180	320	112	5,0	39,8
3153238H	23238CCK/W33	190	340	120	5,0	48,5
3153240H	23240CCK/W33	200	360	128	5,0	58,4
3153244H	23244CCK/W33	220	400	144	5,0	82,0
3153248H	23248CCK/W33	240	440	160	5,0	111
3153252H	23252CCK/W33	260	480	174	6,0	144
3153256H	23256CCK/W33	280	500	176	6,0	154
3153260H	23260CCK/W33	300	540	192	6,0	198
3153264H	23264CCK/W33	320	580	208	6,0	249
3153268H	23268CAK/W33	340	620	224	8,0	310
3153272H	23272CAK/W33	360	650	232	8,0	344
3153276H	23276CAK/W33	380	680	240	8,0	390
3153280H	23280CAK/W33	400	720	256	8,0	464
3153284H	23284CAK/W33	420	760	272	10,0	550
3153288H	23288CAK/W33	440	790	280	10,0	610
3153292H	23292CAK/W33	460	830	296	10,0	715
3153296H	23296CAK/W33	480	870	310	10,0	830
31532/500H	232/500CAK/W33	500	920	336	10,0	1020
31532/530H	232/530CAK/W33	530	980	355	12,0	1230

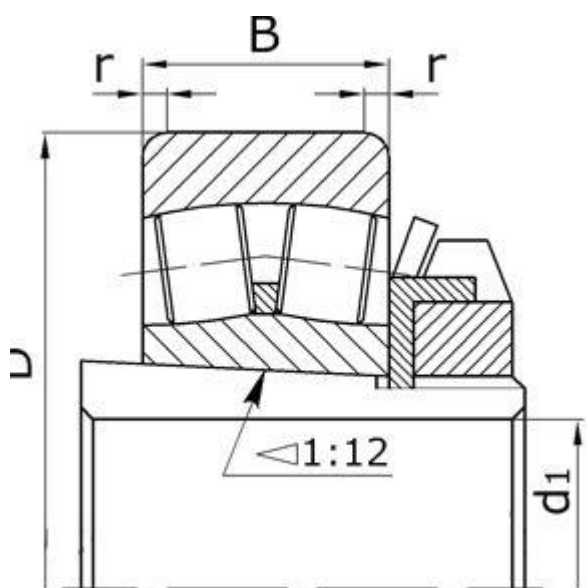
Серия ширин 3, серия диаметров 7.

3153720	23120CCK/W33	100	165	52	3,0	5,83
3153722	23122CCK/W33	110	180	56	3,0	5,83
3153724	23124CCK/W33	120	200	62	3,0	8,33
3153726H	23126CCK/W33	130	210	64	3,0	9,10
3153728H	23128CCK/W33	140	225	68	3,5	10,8
3153730H	23130CCK/W33	150	250	80	3,5	16,4
3153732H	23132CCK/W33	160	270	86	3,5	20,8
3153734H	23134CCK/W33	170	280	88	3,5	22,4
3153736H	23136CCK/W33	180	300	96	4,0	28,4
3153738H	23138CCK/W33	190	320	104	4,0	35,5
3153740H	23140CCK/W33	200	340	112	4,0	43,7
3153744H	23144CCK/W33	220	370	120	5,0	54,8
3153748H	23148CCK/W33	240	400	128	5,0	67,6
3153752H	23152CCK/W33	260	440	144	5,0	93,6
3153756H	23156CCK/W33	280	460	146	6,0	100
3153760H	23160CCK/W33	300	500	160	6,0	132
3153764H	23164CCK/W33	320	540	176	6,0	171
3153768H	23168CCK/W33	340	580	190	6,0	216
3153772H	23172CCK/W33	360	600	192	6,0	228
3153776H	23176CCK/W33	380	620	194	6,0	240
3153780H	23180CAK/W33	400	650	200	8,0	273
3153784H	23184CCK/W33	420	700	224	8,0	363
3153788H	23188CAK/W33	440	720	226	8,0	378
3153792H	23192CAK/W33	460	760	240	10,0	450

3153796H	23196CAK/W33	480	790	248	10,0	503
31537/500H	231/500CAK/W33	500	830	264	10,0	595
31537/530H	231/530CAK/W33	530	870	272	10,0	665
31537/560H	231/560CAK/W33	560	920	280	10,0	708
31537/600H	231/600CAK/W33	600	980	300	10,0	921
31537/630H	231/630CAK/W33	630	1030	315	10,0	1050

Масса подшипников рассчитана для плотности стали 7,85 кг/дм³.

Подшипники роликовые радиальные двухрядные сферические с закрепительной втулкой



d_1 - номинальный диаметр отверстия закрепительной втулки;
 D - номинальный диаметр наружной цилиндрической поверхности внешнего кольца;
 B - номинальная ширина подшипника;
 r - номинальная координата монтажной фаски.

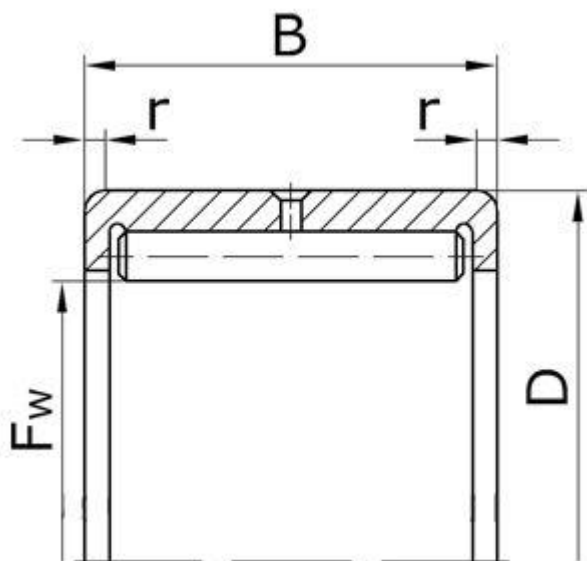
Основные размеры подшипников

Обозначение		Размеры, мм				Масса, кг
по ГОСТу	международное	d_1	D	B	r	
Серия ширин 0 , серия диаметров 5 .						
353506	22207ЕК+H307	30	72	23	2,0	-
353507	22208ЕК+H308	35	80	23	2,0	-
353508	22209ЕК+H309	40	85	23	2,0	-
353509	22210ЕК+H310	45	90	23	2,0	-
353510	22211ЕК+H311	50	100	25	2,5	-
353511	22212ЕК+H312	55	110	28	2,5	-
353512	22213ЕК+H314	60	120	31	2,5	-
353513	22215ЕК+H315	65	130	31	2,5	-
353514	22216ЕК+H316	70	140	33	3,0	-
353515	22217ЕК+H317	75	150	36	3,0	-
353516	22218ЕК+H318	80	160	40	3,0	-
353518	22220ЕК+H320	90	180	46	3,5	-
353520	22222ЕК+H322	100	200	53	3,5	-
353522H	22224ЕК+H3124	110	215	58	3,5	-
353523H	22226ЕК+H3126	115	230	61	4,0	-
353525H	22228ЕК+H3128	125	250	68	4,0	-
353527H	22230ССК/W33+H3130	135	270	73	4,0	-
353528H	22232ССК/W33+H3132	140	290	80	4,0	-
353530H	22234ССК/W33+H3134	150	310	86	5,0	-
353532H	22236ССК/W33+H3136	160	320	86	5,0	-
353534H	22238ССК/W33+H3138	170	340	92	5,0	-
353536H	22240ССК/W33+H3140	180	360	98	5,0	-
353540H	22244ССК/W33+H3144X	200	400	108	5,0	-

353544H	22248CCK/W33+H3148X	220	440	120	5,0	-
353548H	22252CCK/W33+H3152X	240	480	130	6,0	-
353552H	22256CCK/W33+H3156X	260	500	130	6,0	-
353556H	22260CCK/W33+H3160	280	540	140	6,0	-
353560H	22264CCK/W33+H3164	300	580	150	6,0	-
Серия ширин 0 , серия диаметров 6 .						
353607	22308ЕК+H2308	35	90	33	2,5	-
353608	22309ЕК+H2309	40	100	36	2,5	-
353609	22310ЕК+H2310	45	110	40	3,0	-
353610	22311ЕК+H2311	50	120	43	3,0	-
353611	22312ЕК+H2312	55	130	46	3,5	-
353612	22313ЕК+H2314	60	140	48	3,5	-
353613	22315ЕК+H2315	65	160	55	3,5	-
353614	22316ЕК+H2316	70	170	58	3,5	-
353615	22317ЕК+H2317	75	180	60	4,0	-
353616	22318ЕК+H2318	80	190	64	4,0	-
353617	-	85	200	67	4,0	-
353618H	22320ЕК+H2320	90	215	73	4,0	-
353620H	22322ЕК+H2322	100	240	80	4,0	-
353622H	22324CCK/W33+H2324	110	260	86	4,0	-
353623H	22326CCK/W33+H2326	115	280	93	5,0	-
353625H	22328CCK/W33+H2328	125	300	102	5,0	-
353628H	22332CCK/W33+H2332	140	340	114	5,0	-
353630H	22334CCK/W33+H2334	150	360	120	5,0	-
353632H	22336CCK/W33+H2336	160	380	126	5,0	-
353634H	22338CCK/W33+H2338	170	400	132	6,0	-
353636H	22340CCK/W33+H2340	180	420	138	6,0	-
353640H	22344CCK/W33+H2344X	200	460	145	6,0	-
353644H	22348CCK/W33+H2348X	220	500	155	6,0	-
353648H	22352CCK/W33+H2352X	240	540	165	8,0	-
353652H	22356CCK/W33+H2356X	260	580	175	8,0	-

Масса подшипников рассчитана при плотности стали 7,85 кг/дм³.

Подшипники роликовые радиальные игольчатые однорядные без внутреннего кольца и без сепаратора



F_w - номинальный диаметр окружности, вписанный в комплект тел качения;
 D - номинальный диаметр наружной цилиндрической поверхности внешнего кольца;
 B - номинальная ширина подшипника;
 r - номинальная координата монтажной фаски.

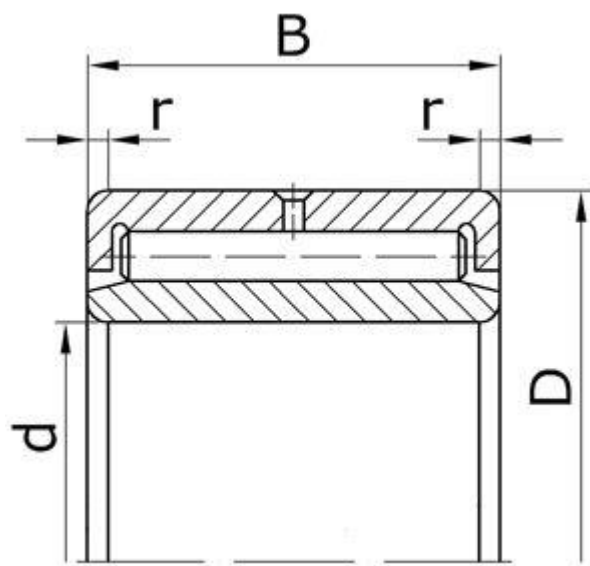
Основные размеры подшипников

Обозначение		Размеры, мм				Масса, кг
по ГОСТу	международное	F_w	D	B	r	
Серия ширин 4 , серия диаметров 1 .						
4024103	-	24	35	18	0,5	0,067
4024104	-	28	42	22	1,0	0,124
4024105	-	34	47	22	1,0	0,134
4024106	-	40	55	25	1,5	0,202
4024107	-	46	62	27	1,5	0,272
4024108	-	52	68	28	1,5	0,306
4024109	-	58	75	30	1,5	0,385
4024110	-	62	80	30	1,5	0,440
4024111	-	70	90	35	2,0	0,600
4024112	-	75	95	35	2,0	0,692
4024113	-	80	100	35	2,0	0,724
4024114	-	88	110	40	2,0	1,040
4024115	-	92	115	40	2,0	1,100
4024116	-	100	125	45	2,0	1,460
4024117	-	105	130	45	2,0	1,500
Серия ширин 4 , серия диаметров 8 .						
4024820	-	110	125	25	1,5	0,510
4024822	-	120	140	30	1,5	0,772
4024824	-	130	150	30	1,5	0,832
4024826	-	145	165	35	2,0	1,070
4024828	-	155	175	35	2,0	1,160
4024830	-	165	190	40	2,0	1,850
4024832	-	175	200	40	2,0	2,050

4024834	-	185	215	45	2,0	2,970
4024836	-	195	225	45	2,0	3,100
4024838	-	210	240	50	2,5	3,700
4024840	-	220	250	50	2,5	3,890
4024844	-	240	270	50	2,5	4,310
4024848	-	265	300	60	3,0	6,500
4024852	-	285	320	60	3,0	6,920
4024856	-	305	350	69	3,0	11,50
4024860	-	330	380	80	3,5	15,70
4024864	-	350	400	80	3,5	16,60
4024868	-	370	420	80	3,5	17,50
4024872	-	390	440	80	3,5	18,50
Серия ширин 4 , серия диаметров 9 .						
4024900	-	14	22	13	0,5	0,017
4024901	-	16	24	13	0,5	0,019
4024902	-	20	28	13	0,5	0,023
4024903	-	22	30	13	0,5	0,025
4024904	-	25	37	17	0,5	0,059
40249/22	-	28	39	17	0,5	0,057
4024905	-	30	42	17	0,5	0,068
40249/28	-	32	45	17	0,5	0,081
4024906	-	35	47	17	0,5	0,077
40249/32	-	40	52	20	1,0	0,099
4024907	-	42	55	20	1,0	0,117
4024908	-	48	62	22	1,0	0,161
4024909	-	52	68	22	1,0	0,165
4024910	-	58	72	22	1,0	0,167
4024911	-	63	80	25	1,5	0,262
4024912	-	68	85	25	1,5	0,276
4024913	-	72	90	25	1,5	0,293
4024914	-	80	100	30	1,5	0,530
4024915	-	85	105	30	1,5	0,559
4024916	-	90	110	30	1,5	0,687
4024917	-	100	120	35	2,0	0,890
4024918	-	105	125	35	2,0	0,936
4024920	-	115	140	40	2,0	1,510
4024922	-	125	150	40	2,0	1,620
4024924	-	135	165	45	2,0	2,290
4024926	-	150	180	50	2,5	2,940
4024928	-	160	190	50	2,5	3,130
4024930	-	175	210	60	3,0	4,500
4024932	-	185	220	60	3,0	5,060

Масса подшипников рассчитана для плотности стали 7,85 кг/дм³.

Подшипники роликовые радиальные игольчатые однорядные с наружным и внутренним кольцами без сепаратора



d - диаметр отверстия внутреннего кольца подшипника;
 D - номинальный диаметр наружной цилиндрической поверхности наружного кольца;
 B - номинальная ширина подшипника;
 r - номинальная координата монтажной фаски.

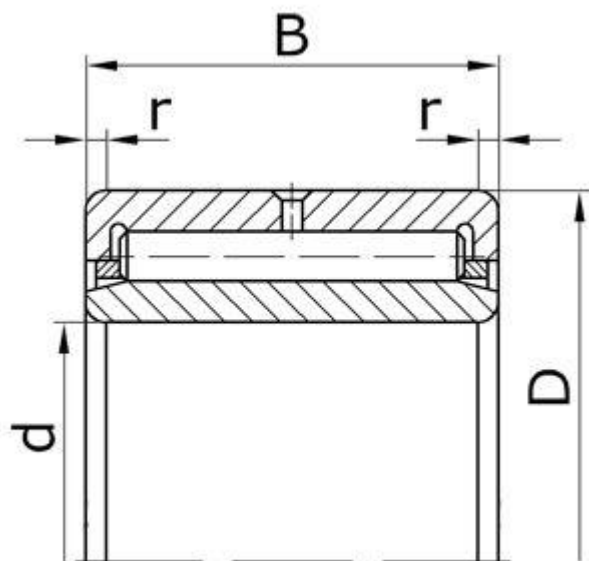
Основные размеры подшипников

Обозначение		Размеры, мм				Масса, кг
по ГОСТу	международное	d	D	B	r	
Серия ширин 4 , серия диаметров 1 .						
4074103	-	17	35	18	0,5	0,098
4074104	-	20	42	22	1,0	0,176
4074105	-	25	47	22	1,0	0,200
4074106	-	30	55	25	1,5	0,311
4074107	-	35	62	27	1,5	0,419
4074108	-	40	68	28	1,5	0,495
4074109	-	45	75	30	1,5	0,631
4074110	-	50	80	30	1,5	0,687
4074111	-	55	90	35	2,0	0,965
4074112	-	60	95	35	2,0	1,113
4074113	-	65	100	35	2,0	1,187
4074114	-	70	110	40	2,0	1,740
4074115	-	75	115	40	2,0	1,800
4074116	-	80	125	45	2,0	2,460
4074117	-	85	130	45	2,0	2,580
Серия ширин 4 , серия диаметров 8 .						
4074820	-	100	125	25	1,5	0,820
4074822	-	110	140	30	1,5	1,180
4074824	-	120	150	30	1,5	1,280
4074826	-	130	165	35	2,0	1,940
4074828	-	140	175	35	2,0	2,080
4074830	-	150	190	40	2,0	2,980
4074832	-	160	200	40	2,0	3,260

4074834	-	170	215	45	2,0	4,420
4074836	-	180	225	45	2,0	4,630
4074838	-	190	240	50	2,5	6,120
4074840	-	200	250	50	2,5	6,450
4074844	-	220	270	50	2,5	7,110
4074848	-	240	300	60	3,0	11,10
4074852	-	260	320	60	3,0	11,90
4074856	-	280	350	69	3,0	17,70
4074860	-	300	380	80	3,5	25,00
4074864	-	320	400	80	3,5	26,40
4074868	-	340	420	80	3,5	27,60
4074872	-	360	440	80	3,5	29,40
Серия ширин 4 , серия диаметров 9 .						
4074900	-	10	22	13	0,5	0,025
4074901	-	12	24	13	0,5	0,028
4074902	-	15	28	13	0,5	0,037
4074903	-	17	30	13	0,5	0,040
4074904	-	20	37	17	0,5	0,081
40749/22	-	22	39	17	0,5	0,087
4074905	-	25	42	17	0,5	0,095
40749/28	-	28	45	17	0,5	0,106
4074906	-	30	47	17	0,5	0,110
40749/32	-	32	52	20	1,0	0,166
4074907	-	35	55	20	1,0	0,181
4074908	-	40	62	22	1,0	0,256
4074909	-	45	68	22	1,0	0,294
4074910	-	50	72	22	1,0	0,300
4074911	-	55	80	25	1,5	0,435
4074912	-	60	85	25	1,5	0,465
4074913	-	65	90	25	1,5	0,490
4074914	-	70	100	30	1,5	0,796
4074915	-	75	105	30	1,5	0,842
4074916	-	80	110	30	1,5	0,890
4074917	-	85	120	35	2,0	1,490
4074918	-	90	125	35	2,0	1,570
4074920	-	100	140	40	2,0	2,310
4074922	-	110	150	40	2,0	2,490
4074924	-	120	165	45	2,0	3,350
4074926	-	130	180	50	2,5	4,660
4074928	-	140	190	50	2,5	4,970
4074930	-	150	210	60	3,0	7,300
4074932	-	160	220	60	3,0	8,180

Масса подшипников рассчитана для плотности стали 7,85 кг/дм³.

Подшипники роликовые радиальные игольчатые однорядные с наружным и внутренним кольцами с сепаратором



d - диаметр отверстия внутреннего кольца подшипника;
 D - номинальный диаметр наружной цилиндрической поверхности внешнего кольца;
 B - номинальная ширина подшипника;
 r - номинальная координата монтажной фаски.

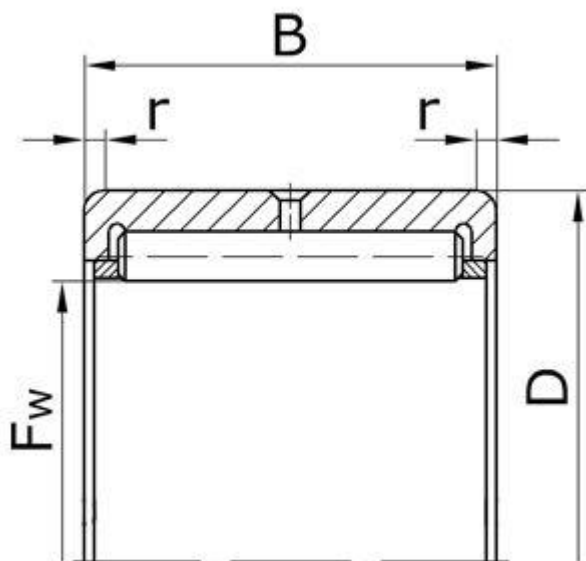
Основные размеры подшипников

Обозначение		Размеры, мм				Масса, кг
по ГОСТу	международное	d	D	B	r	
Серия ширин 4 , серия диаметров 1 .						
4244103	-	17	35	18	0,5	0,098
4244104	-	20	42	22	1,0	0,176
4244105	-	25	47	22	1,0	0,200
4244106	-	30	55	25	1,5	0,311
4244107	-	35	62	27	1,5	0,419
4244108	-	40	68	28	1,5	0,495
4244109	-	45	75	30	1,5	0,631
4244110	-	50	80	30	1,5	0,687
4244111	-	55	90	35	2,0	0,965
4244112	-	60	95	35	2,0	1,113
4244113	-	65	100	35	2,0	1,187
4244114	-	70	110	40	2,0	1,740
4244115	-	75	115	40	2,0	1,800
4244116	-	80	125	45	2,0	2,460
4244117	-	85	130	45	2,0	2,580
Серия ширин 4 , серия диаметров 8 .						
4244820	-	100	125	25	1,5	0,820
4244822	-	110	140	30	1,5	1,180
4244824	-	120	150	30	1,5	1,280
4244826	-	130	165	35	2,0	1,940
4244828	-	140	175	35	2,0	2,080
4244830	-	150	190	40	2,0	2,980
4244832	-	160	200	40	2,0	3,260

4244834	-	170	215	45	2,0	4,420
4244836	-	180	225	45	2,0	4,630
4244838	-	190	240	50	2,5	6,120
4244840	-	200	250	50	2,5	6,450
4244844	-	220	270	50	2,5	7,110
4244848	-	240	300	60	3,0	11,10
4244852	-	260	320	60	3,0	11,90
4244856	-	280	350	69	3,0	17,70
4244860	-	300	380	80	3,5	25,00
4244864	-	320	400	80	3,5	26,40
4244868	-	340	420	80	3,5	27,60
4244872	-	360	440	80	3,5	29,40
Серия ширин 4 , серия диаметров 9 .						
4244900	-	10	22	13	0,5	0,025
4244901	-	12	24	13	0,5	0,028
4244902	-	15	28	13	0,5	0,037
4244903	-	17	30	13	0,5	0,040
4244904	-	20	37	17	0,5	0,081
42449/22	-	22	39	17	0,5	0,087
4244905	-	25	42	17	0,5	0,095
42449/28	-	28	45	17	0,5	0,106
4244906	-	30	47	17	0,5	0,110
42449/32	-	32	52	20	1,0	0,166
4244907	-	35	55	20	1,0	0,181
4244908	-	40	62	22	1,0	0,256
4244909	-	45	68	22	1,0	0,294
4244910	-	50	72	22	1,0	0,300
4244911	-	55	80	25	1,5	0,435
4244912	-	60	85	25	1,5	0,465
4244913	-	65	90	25	1,5	0,490
4244914	-	70	100	30	1,5	0,796
4244915	-	75	105	30	1,5	0,842
4244916	-	80	110	30	1,5	0,890
4244917	-	85	120	35	2,0	1,490
4244918	-	90	125	35	2,0	1,570
4244920	-	100	140	40	2,0	2,310
4244922	-	110	150	40	2,0	2,490
4244924	-	120	165	45	2,0	3,350
4244926	-	130	180	50	2,5	4,660
4244928	-	140	190	50	2,5	4,970
4244930	-	150	210	60	3,0	7,300
4244932	-	160	220	60	3,0	8,180

Масса подшипников рассчитана для плотности стали 7,85 кг/дм³.

Подшипники роликовые радиальные игольчатые однорядные без внутреннего кольца с сепаратором



F_w - номинальный диаметр окружности, вписанный в комплект тел качения;
 D - номинальный диаметр наружной цилиндрической поверхности наружного кольца;
 B - номинальная ширина подшипника;
 r - номинальная координата монтажной фаски.

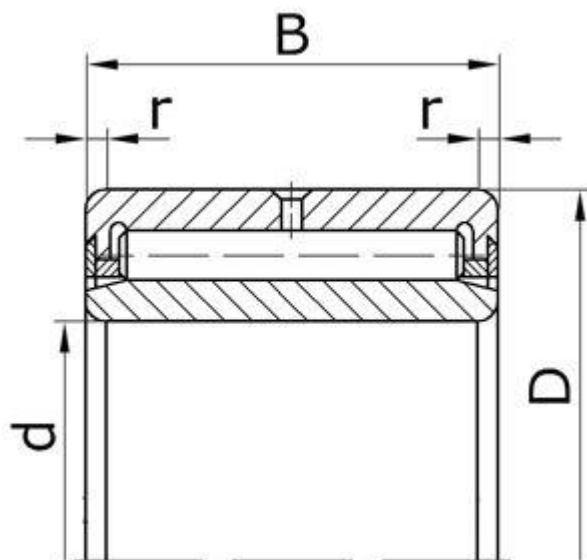
Основные размеры подшипников

Обозначение		Размеры, мм				Масса, кг
по ГОСТу	международное	F_w	D	B	r	
Серия ширин 4 , серия диаметров 1 .						
4254103	-	24	35	18	0,5	0,067
4254104	-	28	42	22	1,0	0,124
4254105	-	34	47	22	1,0	0,134
4254106	-	40	55	25	1,5	0,202
4254107	-	46	62	27	1,5	0,272
4254108	-	52	68	28	1,5	0,306
4254109	-	58	75	30	1,5	0,385
4254110	-	62	80	30	1,5	0,440
4254111	-	70	90	35	2,0	0,600
4254112	-	75	95	35	2,0	0,692
4254113	-	80	100	35	2,0	0,724
4254114	-	88	110	40	2,0	1,040
4254115	-	92	115	40	2,0	1,100
4254116	-	100	125	45	2,0	1,460
4254117	-	105	130	45	2,0	1,500
Серия ширин 4 , серия диаметров 8 .						
4254820	-	110	125	25	1,5	0,510
4254822	-	120	140	30	1,5	0,772
4254824	-	130	150	30	1,5	0,832
4254826	-	145	165	35	2,0	1,070
4254828	-	155	175	35	2,0	1,160
4254830	-	165	190	40	2,0	1,850
4254832	-	175	200	40	2,0	2,050

4254834	-	185	215	45	2,0	2,970
4254836	-	195	225	45	2,0	3,100
4254838	-	210	240	50	2,5	3,700
4254840	-	220	250	50	2,5	3,890
4254844	-	240	270	50	2,5	4,310
4254848	-	265	300	60	3,0	6,500
4254852	-	285	320	60	3,0	6,920
4254856	-	305	350	69	3,0	11,50
4254860	-	330	380	80	3,5	15,70
4254864	-	350	400	80	3,5	16,60
4254868	-	370	420	80	3,5	17,50
4254872	-	390	440	80	3,5	18,50
Серия ширин 4 , серия диаметров 9 .						
4254900	-	14	22	13	0,5	0,017
4254901	-	16	24	13	0,5	0,019
4254902	-	20	28	13	0,5	0,023
4254903	-	22	30	13	0,5	0,025
4254904	-	25	37	17	0,5	0,059
42549/22	-	28	39	17	0,5	0,057
4254905	-	30	42	17	0,5	0,068
42549/28	-	32	45	17	0,5	0,081
4254906	-	35	47	17	0,5	0,077
42549/32	-	40	52	20	1,0	0,099
4254907	-	42	55	20	1,0	0,117
4254908	-	48	62	22	1,0	0,161
4254909	-	52	68	22	1,0	0,165
4254910	-	58	72	22	1,0	0,167
4254911	-	63	80	25	1,5	0,262
4254912	-	68	85	25	1,5	0,276
4254913	-	72	90	25	1,5	0,293
4254914	-	80	100	30	1,5	0,530
4254915	-	85	105	30	1,5	0,559
4254916	-	90	110	30	1,5	0,687
4254917	-	100	120	35	2,0	0,890
4254918	-	105	125	35	2,0	0,936
4254920	-	115	140	40	2,0	1,510
4254922	-	125	150	40	2,0	1,620
4254924	-	135	165	45	2,0	2,290
4254926	-	150	180	50	2,5	2,940
4254928	-	160	190	50	2,5	3,130
4254930	-	175	210	60	3,0	4,500
4254932	-	185	220	60	3,0	5,060

Масса подшипников рассчитана для плотности стали 7,85 кг/дм³.

Подшипники роликовые радиальные игольчатые однорядные с наружным и внутренним кольцами с сепаратором со вставными бортиками



d - диаметр отверстия внутреннего кольца подшипника;
 D - номинальный диаметр наружной цилиндрической поверхности наружного кольца;
 B - номинальная ширина подшипника;
 r - номинальная координата монтажной фаски.

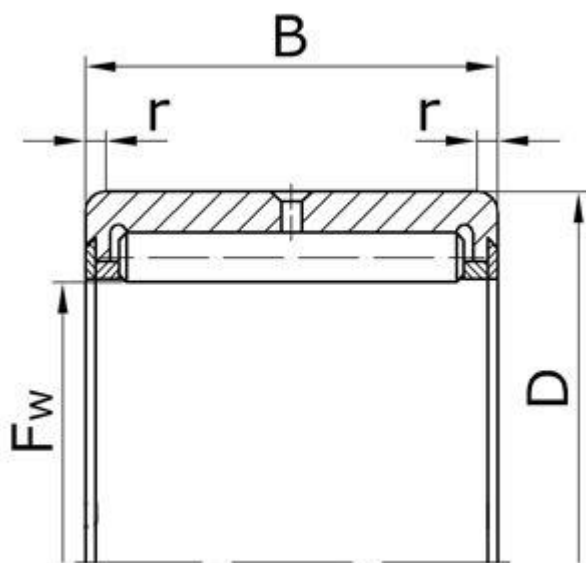
Основные размеры подшипников

Обозначение		Размеры, мм				Масса, кг	
		по ГОСТу	международное	d	D		B
Серия ширин 4 , серия диаметров 1 .							
4344103	-		17	35	18	0,5	0,098
4344104	-		20	42	22	1,0	0,176
4344105	-		25	47	22	1,0	0,200
4344106	-		30	55	25	1,5	0,311
4344107	-		35	62	27	1,5	0,419
4344108	-		40	68	28	1,5	0,495
4344109	-		45	75	30	1,5	0,631
4344110	-		50	80	30	1,5	0,687
4344111	-		55	90	35	2,0	0,965
4344112	-		60	95	35	2,0	1,113
4344113	-		65	100	35	2,0	1,187
4344114	-		70	110	40	2,0	1,740
4344115	-		75	115	40	2,0	1,800
4344116	-		80	125	45	2,0	2,460
4344117	-		85	130	45	2,0	2,580
Серия ширин 4 , серия диаметров 8 .							
4344820	-		100	125	25	1,5	0,820
4344822	-		110	140	30	1,5	1,180
4344824	-		120	150	30	1,5	1,280
4344826	-		130	165	35	2,0	1,940
4344828	-		140	175	35	2,0	2,080
4344830	-		150	190	40	2,0	2,980

4344832	-	160	200	40	2,0	3,260
4344834	-	170	215	45	2,0	4,420
4344836	-	180	225	45	2,0	4,630
4344838	-	190	240	50	2,5	6,120
4344840	-	200	250	50	2,5	6,450
4344844	-	220	270	50	2,5	7,110
4344848	-	240	300	60	3,0	11,10
4344852	-	260	320	60	3,0	11,90
4344856	-	280	350	69	3,0	17,70
4344860	-	300	380	80	3,5	25,00
4344864	-	320	400	80	3,5	26,40
4344868	-	340	420	80	3,5	27,60
4344872	-	360	440	80	3,5	29,40
Серия ширин 4 , серия диаметров 9 .						
4344900	-	10	22	13	0,5	0,025
4344901	-	12	24	13	0,5	0,028
4344902	-	15	28	13	0,5	0,037
4344903	-	17	30	13	0,5	0,040
4344904	-	20	37	17	0,5	0,081
43449/22	-	22	39	17	0,5	0,087
4344905	-	25	42	17	0,5	0,095
43449/28	-	28	45	17	0,5	0,106
4344906	-	30	47	17	0,5	0,110
43449/32	-	32	52	20	1,0	0,166
4344907	-	35	55	20	1,0	0,181
4344908	-	40	62	22	1,0	0,256
4344909	-	45	68	22	1,0	0,294
4344910	-	50	72	22	1,0	0,300
4344911	-	55	80	25	1,5	0,435
4344912	-	60	85	25	1,5	0,465
4344913	-	65	90	25	1,5	0,490
4344914	-	70	100	30	1,5	0,796
4344915	-	75	105	30	1,5	0,842
4344916	-	80	110	30	1,5	0,890
4344917	-	85	120	35	2,0	1,490
4344918	-	90	125	35	2,0	1,570
4344920	-	100	140	40	2,0	2,310
4344922	-	110	150	40	2,0	2,490
4344924	-	120	165	45	2,0	3,350
4344926	-	130	180	50	2,5	4,660
4344928	-	140	190	50	2,5	4,970
4344930	-	150	210	60	3,0	7,300
4344932	-	160	220	60	3,0	8,180

Масса подшипников рассчитана для плотности стали 7,85 кг/дм³.

Подшипники роликовые радиальные игольчатые однорядные без внутреннего кольца с сепаратором со вставными бортиками



F_w - номинальный диаметр окружности, вписанный в комплект тел качения;
 D - номинальный диаметр наружной цилиндрической поверхности наружного кольца;
 B - номинальная ширина подшипника;
 r - номинальная координата монтажной фаски.

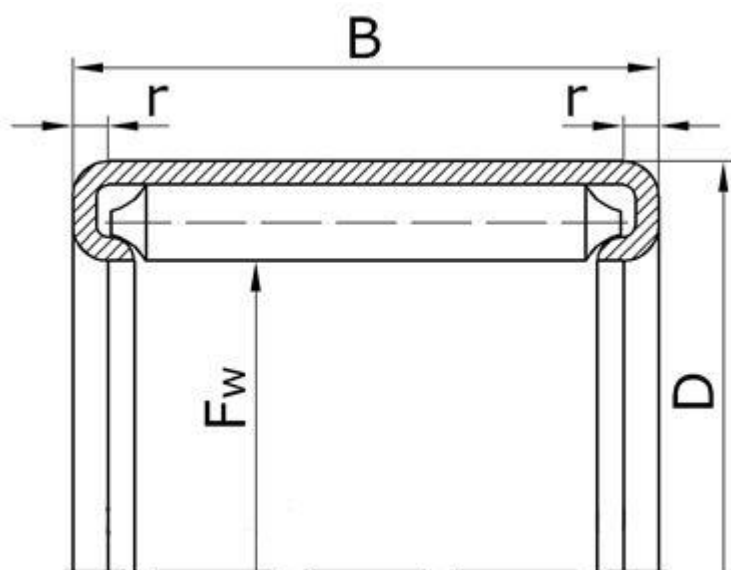
Основные размеры подшипников

Обозначение		Размеры, мм				Масса, кг
по ГОСТу	международное	F_w	D	B	r	
Серия ширин 4 , серия диаметров 1 .						
4354103	-	24	35	18	0,5	0,067
4354104	-	28	42	22	1,0	0,124
4354105	-	34	47	22	1,0	0,134
4354106	-	40	55	25	1,5	0,202
4354107	-	46	62	27	1,5	0,272
4354108	-	52	68	28	1,5	0,306
4354109	-	58	75	30	1,5	0,385
4354110	-	62	80	30	1,5	0,440
4354111	-	70	90	35	2,0	0,600
4354112	-	75	95	35	2,0	0,692
4354113	-	80	100	35	2,0	0,724
4354114	-	88	110	40	2,0	1,040
4354115	-	92	115	40	2,0	1,100
4354116	-	100	125	45	2,0	1,460
4354117	-	105	130	45	2,0	1,500
Серия ширин 4 , серия диаметров 8 .						
4354820	-	110	125	25	1,5	0,510
4354822	-	120	140	30	1,5	0,772
4354824	-	130	150	30	1,5	0,832
4354826	-	145	165	35	2,0	1,070
4354828	-	155	175	35	2,0	1,160
4354830	-	165	190	40	2,0	1,850
4354832	-	175	200	40	2,0	2,050

4354834	-	185	215	45	2,0	2,970
4354836	-	195	225	45	2,0	3,100
4354838	-	210	240	50	2,5	3,700
4354840	-	220	250	50	2,5	3,890
4354844	-	240	270	50	2,5	4,310
4354848	-	265	300	60	3,0	6,500
4354852	-	285	320	60	3,0	6,920
4354856	-	305	350	69	3,0	11,50
4354860	-	330	380	80	3,5	15,70
4354864	-	350	400	80	3,5	16,60
4354868	-	370	420	80	3,5	17,50
4354872	-	390	440	80	3,5	18,50
Серия ширин 4 , серия диаметров 9 .						
4354900	-	14	22	13	0,5	0,017
4354901	-	16	24	13	0,5	0,019
4354902	-	20	28	13	0,5	0,023
4354903	-	22	30	13	0,5	0,025
4354904	-	25	37	17	0,5	0,059
43549/22	-	28	39	17	0,5	0,057
4354905	-	30	42	17	0,5	0,068
43549/28	-	32	45	17	0,5	0,081
4354906	-	35	47	17	0,5	0,077
43549/32	-	40	52	20	1,0	0,099
4354907	-	42	55	20	1,0	0,117
4354908	-	48	62	22	1,0	0,161
4354909	-	52	68	22	1,0	0,165
4354910	-	58	72	22	1,0	0,167
4354911	-	63	80	25	1,5	0,262
4354912	-	68	85	25	1,5	0,276
4354913	-	72	90	25	1,5	0,293
4354914	-	80	100	30	1,5	0,530
4354915	-	85	105	30	1,5	0,559
4354916	-	90	110	30	1,5	0,687
4354917	-	100	120	35	2,0	0,890
4354918	-	105	125	35	2,0	0,936
4354920	-	115	140	40	2,0	1,510
4354922	-	125	150	40	2,0	1,620
4354924	-	135	165	45	2,0	2,290
4354926	-	150	180	50	2,5	2,940
4354928	-	160	190	50	2,5	3,130
4354930	-	175	210	60	3,0	4,500
4354932	-	185	220	60	3,0	5,060

Масса подшипников рассчитана для плотности стали 7,85 кг/дм³.

Подшипники роликовые игольчатые с наружным кольцом со сквозным отверстием без сепаратора



F_w - номинальный диаметр окружности, вписанный в комплект тел качения;
 D - номинальный диаметр наружной цилиндрической поверхности наружного кольца;
 B - номинальная ширина подшипника;
 r - номинальная координата монтажной фаски.

Основные размеры подшипников

Обозначение		Размеры, мм				Масса, кг
по ГОСТу	международное	F_w	D	B	r	
Серия ширин 2 , серия диаметров 1 .						
НК040807	-	4	8	7	-	-
НК050907	-	5	9	7	-	-
НК061007	-	6	10	7	-	-
НК071107	-	7	11	7	-	-
НК081207	-	8	12	7	-	-
НК091307	-	9	13	7	-	-
НК101407	-	10	14	7	-	-
НК121607	-	12	16	7	-	-
НК142010	-	14	20	10	-	-
НК152110	-	15	21	10	-	-
НК162210	-	16	22	10	-	-
НК172310	-	17	23	10	-	-
НК182410	-	18	24	10	-	-
НК202610	-	20	26	10	-	-
НК222810	-	22	28	10	-	-
НК253212	-	25	32	12	-	-
НК283512	-	28	35	12	-	-
НК303712	-	30	37	12	-	-
НК323912	-	32	39	12	-	-
НК354212	-	35	42	12	-	-
НК384512	-	38	45	12	-	-
НК404712	-	40	47	12	-	-
НК424912	-	42	49	12	-	-

HK455212	-	45	52	12	-	-
HK505814	-	50	58	14	-	-
HK556314	-	55	63	14	-	-
HK606814	-	60	68	14	-	-
HK657314	-	65	73	14	-	-
HK707814	-	70	78	14	-	-

Серия ширин **2**, серия диаметров **2**.

HK081410	-	8	14	10	-	0,0053
HK091510	-	9	15	10	-	-
HK101610	-	10	16	10	-	-
HK121810	-	12	18	10	-	0,0076
HK142212	-	14	22	12	-	-
HK152312	-	15	23	12	-	-
HK162412	-	16	24	12	-	-
HK172512	-	17	25	12	-	-
HK182612	-	18	26	12	-	-
HK202812	-	20	28	12	-	-
HK223012	-	22	30	12	-	-
HK253514	-	25	35	14	-	-
HK283814	-	28	38	14	-	-
HK304014	-	30	40	14	-	-
HK324214	-	32	42	14	-	-
HK354514	-	35	45	14	-	-
HK384814	-	38	48	14	-	-
HK405014	-	40	50	14	-	-
HK425214	-	42	52	14	-	-
HK455514	-	45	55	14	-	-

Серия ширин **3**, серия диаметров **1**.

HK040808	-	4	8	8	-	-
HK050908	-	5	9	8	-	-
HK061008	-	6	10	8	-	-
HK071108	-	7	11	8	-	-
HK081208	-	8	12	8	-	-
HK091308	-	9	13	8	-	-
HK101408	-	10	14	8	-	-
HK121608	-	12	16	8	-	-
HK142012	HN1412	14	20	12	1,2	0,0105
HK152112	-	15	21	12	-	0,0110
HK162212	HN1612	16	22	12	1,2	0,0120
HK172312	-	17	23	12	-	0,0130
HK182412	-	18	24	12	-	0,0140
HK202612	-	20	26	12	-	0,0150
HK222812	-	22	28	12	-	-
HK253214	-	25	32	14	-	-
HK283514	-	28	35	14	-	-

HK303714	-	30	37	14	-	-
HK323914	-	32	39	14	-	-
HK354214	-	35	42	14	-	-
HK384514	-	38	45	14	-	-
HK404714	-	40	47	14	-	-
HK424914	-	42	49	14	-	-
HK455214	-	45	52	14	-	-
HK505816	-	50	58	16	-	-
HK556316	-	55	63	16	-	-
HK606816	-	60	68	16	-	-
HK657316	-	65	73	16	-	-
HK707816	-	70	78	16	-	-

Серия ширин 3, серия диаметров 2.

HK081412	-	8	14	12	-	-
HK091512	-	9	15	12	-	-
HK101612	-	10	16	12	-	0,0080
HK121812	HN1212	12	18	12	1,2	0,0094
HK142214	-	14	22	14	-	-
HK152314	-	15	23	14	-	-
HK162414	-	16	24	14	-	-
HK172514	-	17	25	14	-	-
HK182614	-	18	26	14	-	-
HK202814	-	20	28	14	-	-
HK223014	-	22	30	14	-	-
HK253516	-	25	35	16	-	-
HK283816	-	28	38	16	-	-
HK304016	-	30	40	16	-	-
HK324216	-	32	42	16	-	-
HK354516	-	35	45	16	-	-
HK384816	-	38	48	16	-	-
HK405016	-	40	50	16	-	-
HK425216	-	42	52	16	-	-
HK455516	-	45	55	16	-	-

Серия ширин 4, серия диаметров 1.

HK050909	-	5	9	9	-	-
HK061009	-	6	10	9	-	-
HK071109	-	7	11	9	-	-
HK081209	-	8	12	9	-	-
HK091309	-	9	13	9	-	-
HK101409	-	10	14	9	-	-
HK121609	-	12	16	9	-	-
HK142014	-	14	20	14	-	-
HK152114	-	15	21	14	-	-
HK162214	-	16	22	14	-	-
HK172314	-	17	23	14	-	-

HK182414	-	18	24	14	-	-
HK202614	-	20	26	14	-	-
HK222814	-	22	28	14	-	-
HK253216	-	25	32	16	-	-
HK283516	-	28	35	16	-	-
HK303716	-	30	37	16	-	-
HK323916	-	32	39	16	-	-
HK354216	-	35	42	16	-	0,040
HK384516	-	38	45	16	-	-
HK404716	-	40	47	16	-	-
HK424916	-	42	49	16	-	-
HK455216	-	45	52	16	-	0,048
HK505818	-	50	58	18	-	0,071
HK556318	-	55	63	18	-	-
HK606818	-	60	68	18	-	-
HK657318	-	65	73	18	-	-
HK707818	-	70	78	18	-	-

Серия ширин 4, серия диаметров 2.

HK081414	-	8	14	14	-	-
HK091514	-	9	15	14	-	-
HK101614	-	10	16	14	-	-
HK121814	-	12	18	14	-	-
HK142216	-	14	22	16	-	-
HK152316	-	15	23	16	-	-
HK162416	-	16	24	16	-	-
HK172516	-	17	25	16	-	-
HK182616	-	18	26	16	-	-
HK202816	-	20	28	16	-	-
HK223016	-	22	30	16	-	-
HK253518	-	25	35	18	-	-
HK283818	-	28	38	18	-	-
HK304018	-	30	40	18	-	-
HK324218	-	32	42	18	-	-
HK354518	-	35	45	18	-	-
HK384818	-	38	48	18	-	-
HK405018	-	40	50	18	-	-
HK425218	-	42	52	18	-	-
HK455518	-	45	55	18	-	-

Серия ширин 5, серия диаметров 1.

HK061010	-	6	10	10	-	-
HK071110	-	7	11	10	-	-
HK081210	-	8	12	10	-	-
HK091310	-	9	13	10	-	-
HK101410	HN1010	10	14	10	1,2	0,0046
HK121610	HN1210	12	16	10	1,2	0,0053

HK142016	-	14	20	16	-	-
HK152116	HN1516	15	21	16	1,2	0,014
HK162216	-	16	22	16	-	-
HK172316	-	17	23	16	-	-
HK182416	HN1816	18	24	16	1,2	0,019
HK202616	HN2016	20	26	16	1,2	0,020
HK222816	-	22	28	16	-	0,022
HK253218	-	25	32	18	-	-
HK283518	-	28	35	18	-	-
HK303718	-	30	37	18	-	-
HK323918	-	32	39	18	-	-
HK354218	-	35	42	18	-	-
HK384518	-	38	45	18	-	-
HK404718	-	40	47	18	-	-
HK424918	-	42	49	18	-	-
HK455218	-	45	52	18	-	-
HK505820	HN5020	50	58	20	1,2	0,077
HK556320	-	55	63	20	-	0,086
HK606820	-	60	68	20	-	-
HK657320	-	65	73	20	-	-
HK707820	-	70	78	20	-	-

Серия ширин 5, серия диаметров 2.

HK091516	-	9	15	16	-	-
HK101616	-	10	16	16	-	-
HK121816	-	12	18	16	-	-
HK142218	-	14	22	18	-	-
HK152318	-	15	23	18	-	-
HK162418	-	16	24	18	-	-
HK172518	-	17	25	18	-	-
HK182618	-	18	26	18	-	-
HK202818	-	20	28	18	-	-
HK223018	-	22	30	18	-	-
HK253520	-	25	35	20	-	-
HK283820	-	28	38	20	-	-
HK304020	-	30	40	20	-	-
HK324220	-	32	42	20	-	-
HK354520	-	35	45	20	-	-
HK384820	-	38	48	20	-	-
HK405020	-	40	50	20	-	-
HK425220	-	42	52	20	-	-
HK455520	-	45	55	20	-	-

Серия ширин 6, серия диаметров 1.

HK071112	-	7	11	12	-	-
HK081212	-	8	12	12	-	-
HK091312	-	9	13	12	-	-

HK101412	-	10	14	12	-	-
HK121612	-	12	16	12	-	-
HK142018	-	14	20	18	-	-
HK152118	-	15	21	18	-	-
HK162218	-	16	22	18	-	-
HK172318	-	17	23	18	-	-
HK182418	-	18	24	18	-	-
HK202618	-	20	26	18	-	-
HK222818	-	22	28	18	-	-
HK253220	HN2520	25	32	20	1,2	0,040
HK283520	HN2820	28	35	20	1,2	0,044
HK303720	-	30	37	20	-	-
HK323920	-	32	39	20	-	-
HK354220	HN3520	35	42	20	1,2	0,054
HK384520	-	38	45	20	-	-
HK404720	HN4020	40	47	20	1,2	0,061
HK424920	-	42	49	20	-	-
HK455220	HN4520	45	52	20	1,2	0,066
HK505824	-	50	58	24	-	-
HK556324	-	55	63	24	-	-
HK606824	-	60	68	24	-	-
HK657324	-	65	73	24	-	-
HK707824	-	70	78	24	-	-

Серия ширин 6, серия диаметров 2.

HK121818	-	12	18	18	-	-
HK142220	-	14	22	20	-	-
HK152320	-	15	23	20	-	-
HK162420	-	16	24	20	-	-
HK172520	-	17	25	20	-	-
HK182620	-	18	26	20	-	-
HK202820	-	20	28	20	-	-
HK223020	-	22	30	20	-	-
HK253524	-	25	35	24	-	-
HK283824	-	28	38	24	-	-
HK304024	-	30	40	24	-	-
HK324224	-	32	42	24	-	-
HK354524	-	35	45	24	-	-
HK384824	-	38	48	24	-	-
HK405024	-	40	50	24	-	-
HK425224	-	42	52	24	-	-
HK455524	-	45	55	24	-	-

Серия ширин 7, серия диаметров 1.

HK091314	-	9	13	14	-	-
HK101414	-	10	14	14	-	-
HK121614	-	12	16	14	-	-

HK142020	-	14	20	20	-	-
HK152120	-	15	21	20	-	-
HK162220	-	16	22	20	-	-
HK172320	-	17	23	20	-	-
HK182420	-	18	24	20	-	-
HK202620	HN2020	20	26	20	1,2	0,030
HK222820	-	22	28	20	-	-
HK253224	-	25	32	24	-	-
HK283524	-	28	35	24	-	-
HK303724	-	30	37	24	-	-
HK323924	-	32	39	24	-	-
HK354224	-	35	42	24	-	-
HK384524	-	38	45	24	-	-
HK404724	-	40	47	24	-	-
HK424924	-	42	49	24	-	-
HK455224	-	45	52	24	-	-
HK505828	-	50	58	28	-	-
HK556328	-	55	63	28	-	-
HK606828	-	60	68	28	-	-
HK657328	-	65	73	28	-	-
HK707828	-	70	78	28	-	-

Серия ширин 7, серия диаметров 2.

HK142224	-	14	22	24	-	-
HK152324	-	15	23	24	-	-
HK162424	-	16	24	24	-	-
HK172524	-	17	25	24	-	-
HK182624	-	18	26	24	-	-
HK202824	-	20	28	24	-	-
HK223024	-	22	30	24	-	-
HK253528	-	25	35	28	-	-
HK283828	-	28	38	28	-	-
HK304028	-	30	40	28	-	-
HK324228	-	32	42	28	-	-
HK354528	-	35	45	28	-	-
HK384828	-	38	48	28	-	-
HK405028	-	40	50	28	-	-
HK425228	-	42	52	28	-	-
HK455528	-	45	55	28	-	-

Серия ширин 8, серия диаметров 1.

HK253228	-	25	32	28	-	-
HK283528	-	28	35	28	-	-
HK303728	-	30	37	28	-	-
HK323928	-	32	39	28	-	-
HK354228	-	35	42	28	-	-
HK384528	-	38	45	28	-	-

HK404728	-	40	47	28	-	-
HK424928	-	42	49	28	-	-
HK455228	-	45	52	28	-	-
HK505832	-	50	58	32	-	-
HK556332	-	55	63	32	-	-
HK606832	-	60	68	32	-	-
HK657332	-	65	73	32	-	-
HK707832	-	70	78	32	-	-

Серия ширин **8**, серия диаметров **2**.

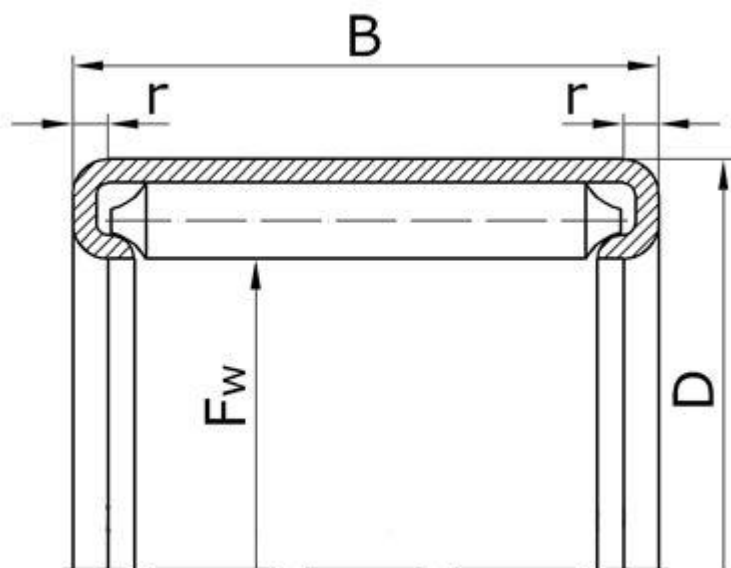
HK253532	-	25	35	32	-	-
HK283832	-	28	38	32	-	-
HK304032	-	30	40	32	-	-
HK324232	-	32	42	32	-	-
HK354532	-	35	45	32	-	-
HK384832	-	38	48	32	-	-
HK405032	-	40	50	32	-	-
HK425232	-	42	52	32	-	-
HK455532	-	45	55	32	-	-

Серия ширин **9**, серия диаметров **1**.

HK253232	-	25	32	32	-	-
HK283532	-	28	35	32	-	-
HK303732	-	30	37	32	-	-
HK323932	-	32	39	32	-	-
HK354232	-	35	42	32	-	-
HK384532	-	38	45	32	-	-
HK404732	-	40	47	32	-	-
HK424932	-	42	49	32	-	-
HK455232	-	45	52	32	-	-
HK505836	-	50	58	36	-	-
HK556336	-	55	63	36	-	-
HK606836	-	60	68	36	-	-
HK657336	-	65	73	36	-	-
HK707836	-	70	78	36	-	-

Масса подшипников рассчитана при плотности стали 7,85 кг/дм³.

Подшипники роликовые игольчатые с наружным кольцом со сквозным отверстием без сепаратора (94X/XX)



F_w - номинальный диаметр окружности, вписанный в комплект тел качения;
 D - номинальный диаметр наружной цилиндрической поверхности наружного кольца;
 B - номинальная ширина подшипника;
 r - номинальная координата монтажной фаски.

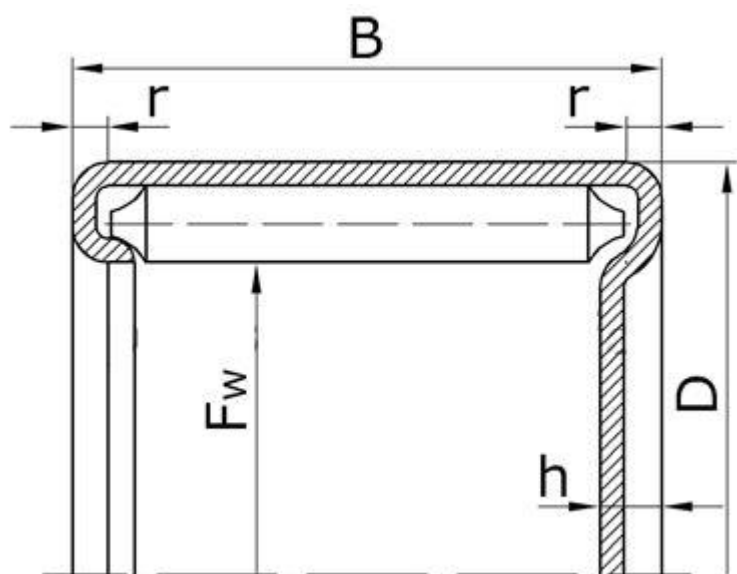
Основные размеры подшипников

Обозначение		Размеры, мм				Масса, кг
по ГОСТу	международное	F_w	D	B	r	
Размерная серия 941.						
941/6	-	6	10	7	0,8	-
941/7	-	7	12	8	1,0	-
941/10	-	10	16	10	1,2	-
941/12	-	12	17	12	1,2	-
941/15	-	15	20	12	1,2	-
941/17	-	17	23	14	1,2	-
941/20	-	20	26	14	1,2	-
941/25	-	25	32	16	1,2	-
941/30	-	30	38	16	1,5	-
Размерная серия 942.						
942/8	-	8	14	12	1,2	-
942/15	-	15	20	16	1,2	-
942/20	HN2020	20	26	20	1,2	0,030
942/25	-	25	32	22	1,2	-
942/30	-	30	38	24	1,5	-
942/32	-	32	40	24	1,5	-
942/35	-	35	43	25	1,5	-
942/40	-	40	50	32	2,0	-
Размерная серия 943.						
943/10	-	10	16	17	1,2	-
943/20	-	20	26	25	1,2	-
943/25	-	25	32	25	1,2	-
943/30	-	30	38	32	1,5	-

943/35	-	35	43	32	1,5	-
943/40	-	40	50	38	2,0	-
943/45	-	45	55	38	2,0	-
943/50	-	50	60	38	2,0	-

Масса подшипников рассчитана при плотности стали 7,85 кг/дм³.

Подшипники роликовые игольчатые с наружным кольцом с профилированным дном без сепаратора



F_w - номинальный диаметр окружности, вписанный в комплект тел качения;
 D - номинальный диаметр наружной цилиндрической поверхности наружного кольца;
 B - номинальная ширина подшипника;
 h - номинальная ширина профилированного дна наружного кольца;
 r - номинальная координата монтажной фаски.

Основные размеры подшипников

Обозначение		Размеры, мм					Масса, кг
по ГОСТу	международное	F_w	D	B	h	r	
Серия ширин 2 , серия диаметров 1 .							
НД040807	-	4	8	7	1,9	-	-
НД050907	-	5	9	7	1,9	-	-
НД061007	-	6	10	7	1,9	-	-
НД071107	-	7	11	7	1,9	-	-
НД081207	-	8	12	7	1,9	-	-
НД091307	-	9	13	7	1,9	-	-
НД101407	-	10	14	7	1,9	-	-
НД121607	-	12	16	7	1,9	-	-
НД142010	-	14	20	10	2,8	-	-
НД152110	-	15	21	10	2,8	-	-
НД162210	-	16	22	10	2,8	-	-
НД172310	-	17	23	10	2,8	-	-
НД182410	-	18	24	10	2,8	-	-
НД202610	-	20	26	10	2,8	-	-
НД222810	-	22	28	10	2,8	-	-
НД253212	-	25	32	12	2,8	-	-
НД283512	-	28	35	12	2,8	-	-
НД303712	-	30	37	12	2,8	-	-
НД323912	-	32	39	12	2,8	-	-
НД354212	-	35	42	12	2,8	-	-
НД384512	-	38	45	12	2,8	-	-
НД404712	-	40	47	12	2,8	-	-
НД424912	-	42	49	12	2,8	-	-

HD455212	-	45	52	12	2,8	-	-
HD505814	-	50	58	14	2,8	-	-
HD556314	-	55	63	14	2,8	-	-
HD606814	-	60	68	14	2,8	-	-
HD657314	-	65	73	14	2,8	-	-
HD707814	-	70	78	14	2,8	-	-

Серия ширин 2, серия диаметров 2.

HD081410	-	8	14	10	2,8	-	0,0056
HD091510	-	9	15	10	2,8	-	-
HD101610	-	10	16	10	2,8	-	-
HD121810	-	12	18	10	2,8	-	0,0084
HD142212	-	14	22	12	2,8	-	-
HD152312	-	15	23	12	2,8	-	-
HD162412	-	16	24	12	2,8	-	-
HD172512	-	17	25	12	2,8	-	-
HD182612	-	18	26	12	2,8	-	-
HD202812	-	20	28	12	2,8	-	-
HD223012	-	22	30	12	2,8	-	-
HD253514	-	25	35	14	3,4	-	-
HD283814	-	28	38	14	3,4	-	-
HD304014	-	30	40	14	3,4	-	-
HD324214	-	32	42	14	3,4	-	-
HD354514	-	35	45	14	3,4	-	-
HD384814	-	38	48	14	3,4	-	-
HD405014	-	40	50	14	3,4	-	-
HD425214	-	42	52	14	3,4	-	-
HD455514	-	45	55	14	3,4	-	-

Серия ширин 3, серия диаметров 1.

HD040808	-	4	8	8	1,9	-	-
HD050908	-	5	9	8	1,9	-	-
HD061008	-	6	10	8	1,9	-	-
HD071108	-	7	11	8	1,9	-	-
HD081208	-	8	12	8	1,9	-	-
HD091308	-	9	13	8	1,9	-	-
HD101408	-	10	14	8	1,9	-	-
HD121608	-	12	16	8	1,9	-	-
HD142012	-	14	20	12	2,8	1,2	0,0116
HD152112	-	15	21	12	2,8	-	0,0122
HD162212	-	16	22	12	2,8	1,2	0,0134
HD172312	-	17	23	12	2,8	-	0,0144
HD182412	-	18	24	12	2,8	-	0,0160
HD202612	-	20	26	12	2,8	-	0,0170
HD222812	-	22	28	12	2,8	-	-
HD253214	-	25	32	14	2,8	-	-
HD283514	-	28	35	14	2,8	-	-

HD303714	-	30	37	14	2,8	-	-
HD323914	-	32	39	14	2,8	-	-
HD354214	-	35	42	14	2,8	-	-
HD384514	-	38	45	14	2,8	-	-
HD404714	-	40	47	14	2,8	-	-
HD424914	-	42	49	14	2,8	-	-
HD455214	-	45	52	14	2,8	-	-
HD505816	-	50	58	16	2,8	-	-
HD556316	-	55	63	16	2,8	-	-
HD606816	-	60	68	16	2,8	-	-
HD657316	-	65	73	16	2,8	-	-
HD707816	-	70	78	16	2,8	-	-

Серия ширин 3, серия диаметров 2.

HD081412	-	8	14	12	2,8	-	-
HD091512	-	9	15	12	2,8	-	-
HD101612	-	10	16	12	2,8	-	0,0085
HD121812	-	12	18	12	2,8	1,2	0,0102
HD142214	-	14	22	14	2,8	-	-
HD152314	-	15	23	14	2,8	-	-
HD162414	-	16	24	14	2,8	-	-
HD172514	-	17	25	14	2,8	-	-
HD182614	-	18	26	14	2,8	-	-
HD202814	-	20	28	14	2,8	-	-
HD223014	-	22	30	14	2,8	-	-
HD253516	-	25	35	16	3,4	-	-
HD283816	-	28	38	16	3,4	-	-
HD304016	-	30	40	16	3,4	-	-
HD324216	-	32	42	16	3,4	-	-
HD354516	-	35	45	16	3,4	-	-
HD384816	-	38	48	16	3,4	-	-
HD405016	-	40	50	16	3,4	-	-
HD425216	-	42	52	16	3,4	-	-
HD455516	-	45	55	16	3,4	-	-

Серия ширин 4, серия диаметров 1.

HD050909	-	5	9	9	1,9	-	-
HD061009	-	6	10	9	1,9	-	-
HD071109	-	7	11	9	1,9	-	-
HD081209	-	8	12	9	1,9	-	-
HD091309	-	9	13	9	1,9	-	-
HD101409	-	10	14	9	1,9	-	-
HD121609	-	12	16	9	1,9	-	-
HD142014	-	14	20	14	2,8	-	-
HD152114	-	15	21	14	2,8	-	-
HD162214	-	16	22	14	2,8	-	-
HD172314	-	17	23	14	2,8	-	-

HD182414	-	18	24	14	2,8	-	-
HD202614	-	20	26	14	2,8	-	-
HD222814	-	22	28	14	2,8	-	-
HD253216	-	25	32	16	2,8	-	-
HD283516	-	28	35	16	2,8	-	-
HD303716	-	30	37	16	2,8	-	-
HD323916	-	32	39	16	2,8	-	-
HD354216	-	35	42	16	2,8	-	0,048
HD384516	-	38	45	16	2,8	-	-
HD404716	-	40	47	16	2,8	-	-
HD424916	-	42	49	16	2,8	-	-
HD455216	-	45	52	16	2,8	-	0,058
HD505818	-	50	58	18	2,8	-	0,085
HD556318	-	55	63	18	2,8	-	-
HD606818	-	60	68	18	2,8	-	-
HD657318	-	65	73	18	2,8	-	-
HD707818	-	70	78	18	2,8	-	-

Серия ширин 4, серия диаметров 2.

HD081414	-	8	14	14	2,8	-	-
HD091514	-	9	15	14	2,8	-	-
HD101614	-	10	16	14	2,8	-	-
HD121814	-	12	18	14	2,8	-	-
HD142216	-	14	22	16	2,8	-	-
HD152316	-	15	23	16	2,8	-	-
HD162416	-	16	24	16	2,8	-	-
HD172516	-	17	25	16	2,8	-	-
HD182616	-	18	26	16	2,8	-	-
HD202816	-	20	28	16	2,8	-	-
HD223016	-	22	30	16	2,8	-	-
HD253518	-	25	35	18	3,4	-	-
HD283818	-	28	38	18	3,4	-	-
HD304018	-	30	40	18	3,4	-	-
HD324218	-	32	42	18	3,4	-	-
HD354518	-	35	45	18	3,4	-	-
HD384818	-	38	48	18	3,4	-	-
HD405018	-	40	50	18	3,4	-	-
HD425218	-	42	52	18	3,4	-	-
HD455518	-	45	55	18	3,4	-	-

Серия ширин 5, серия диаметров 1.

HD061010	-	6	10	10	1,9	-	-
HD071110	-	7	11	10	1,9	-	-
HD081210	-	8	12	10	1,9	-	-
HD091310	-	9	13	10	1,9	-	-
HD101410	-	10	14	10	1,9	-	-
HD121610	-	12	16	10	1,9	-	-

HD142016	-	14	20	16	2,8	-	-
HD152116	-	15	21	16	2,8	-	-
HD162216	-	16	22	16	2,8	-	-
HD172316	-	17	23	16	2,8	-	-
HD182416	-	18	24	16	2,8	1,2	0,021
HD202616	-	20	26	16	2,8	1,2	0,022
HD222816	-	22	28	16	2,8	-	0,025
HD253218	-	25	32	18	2,8	-	-
HD283518	-	28	35	18	2,8	-	-
HD303718	-	30	37	18	2,8	-	-
HD323918	-	32	39	18	2,8	-	-
HD354218	-	35	42	18	2,8	-	-
HD384518	-	38	45	18	2,8	-	-
HD404718	-	40	47	18	2,8	-	-
HD424918	-	42	49	18	2,8	-	-
HD455218	-	45	52	18	2,8	-	-
HD505820	-	50	58	20	2,8	1,2	0,094
HD556320	-	55	63	20	2,8	-	0,102
HD606820	-	60	68	20	2,8	-	-
HD657320	-	65	73	20	2,8	-	-
HD707820	-	70	78	20	2,8	-	-

Серия ширин 5, серия диаметров 2.

HD091516	-	9	15	16	2,8	-	-
HD101616	-	10	16	16	2,8	-	-
HD121816	-	12	18	16	2,8	-	-
HD142218	-	14	22	18	2,8	-	-
HD152318	-	15	23	18	2,8	-	-
HD162418	-	16	24	18	2,8	-	-
HD172518	-	17	25	18	2,8	-	-
HD182618	-	18	26	18	2,8	-	-
HD202818	-	20	28	18	2,8	-	-
HD223018	-	22	30	18	2,8	-	-
HD253520	-	25	35	20	3,4	-	-
HD283820	-	28	38	20	3,4	-	-
HD304020	-	30	40	20	3,4	-	-
HD324220	-	32	42	20	3,4	-	-
HD354520	-	35	45	20	3,4	-	-
HD384820	-	38	48	20	3,4	-	-
HD405020	-	40	50	20	3,4	-	-
HD425220	-	42	52	20	3,4	-	-
HD455520	-	45	55	20	3,4	-	-

Серия ширин 6, серия диаметров 1.

HD071112	-	7	11	12	1,9	-	-
HD081212	-	8	12	12	1,9	-	-
HD091312	-	9	13	12	1,9	-	-

HD101412	-	10	14	12	1,9	-	-
HD121612	-	12	16	12	1,9	-	-
HD142018	-	14	20	18	2,8	-	-
HD152118	-	15	21	18	2,8	-	-
HD162218	-	16	22	18	2,8	-	-
HD172318	-	17	23	18	2,8	-	-
HD182418	-	18	24	18	2,8	-	-
HD202618	-	20	26	18	2,8	-	-
HD222818	-	22	28	18	2,8	-	-
HD253220	-	25	32	20	2,8	1,2	-
HD283520	-	28	35	20	2,8	1,2	-
HD303720	-	30	37	20	2,8	-	-
HD323920	-	32	39	20	2,8	-	-
HD354220	-	35	42	20	2,8	1,2	-
HD384520	-	38	45	20	2,8	-	-
HD404720	-	40	47	20	2,8	1,2	-
HD424920	-	42	49	20	2,8	-	-
HD455220	-	45	52	20	2,8	1,2	-
HD505824	-	50	58	24	2,8	-	-
HD556324	-	55	63	24	2,8	-	-
HD606824	-	60	68	24	2,8	-	-
HD657324	-	65	73	24	2,8	-	-
HD707824	-	70	78	24	2,8	-	-

Серия ширин 6, серия диаметров 2.

HD121818	-	12	18	18	2,8	-	-
HD142220	-	14	22	20	2,8	-	-
HD152320	-	15	23	20	2,8	-	-
HD162420	-	16	24	20	2,8	-	-
HD172520	-	17	25	20	2,8	-	-
HD182620	-	18	26	20	2,8	-	-
HD202820	-	20	28	20	2,8	-	-
HD223020	-	22	30	20	2,8	-	-
HD253524	-	25	35	24	3,4	-	-
HD283824	-	28	38	24	3,4	-	-
HD304024	-	30	40	24	3,4	-	-
HD324224	-	32	42	24	3,4	-	-
HD354524	-	35	45	24	3,4	-	-
HD384824	-	38	48	24	3,4	-	-
HD405024	-	40	50	24	3,4	-	-
HD425224	-	42	52	24	3,4	-	-
HD455524	-	45	55	24	3,4	-	-

Серия ширин 7, серия диаметров 1.

HD091314	-	9	13	14	1,9	-	-
HD101414	-	10	14	14	1,9	-	-
HD121614	-	12	16	14	1,9	-	-

HD142020	-	14	20	20	2,8	-	-
HD152120	-	15	21	20	2,8	-	-
HD162220	-	16	22	20	2,8	-	-
HD172320	-	17	23	20	2,8	-	-
HD182420	-	18	24	20	2,8	-	-
HD202620	-	20	26	20	2,8	1,2	-
HD222820	-	22	28	20	2,8	-	-
HD253224	-	25	32	24	2,8	-	-
HD283524	-	28	35	24	2,8	-	-
HD303724	-	30	37	24	2,8	-	-
HD323924	-	32	39	24	2,8	-	-
HD354224	-	35	42	24	2,8	-	-
HD384524	-	38	45	24	2,8	-	-
HD404724	-	40	47	24	2,8	-	-
HD424924	-	42	49	24	2,8	-	-
HD455224	-	45	52	24	2,8	-	-
HD505828	-	50	58	28	2,8	-	-
HD556328	-	55	63	28	2,8	-	-
HD606828	-	60	68	28	2,8	-	-
HD657328	-	65	73	28	2,8	-	-
HD707828	-	70	78	28	2,8	-	-

Серия ширин 7, серия диаметров 2.

HD142224	-	14	22	24	2,8	-	-
HD152324	-	15	23	24	2,8	-	-
HD162424	-	16	24	24	2,8	-	-
HD172524	-	17	25	24	2,8	-	-
HD182624	-	18	26	24	2,8	-	-
HD202824	-	20	28	24	2,8	-	-
HD223024	-	22	30	24	2,8	-	-
HD253528	-	25	35	28	3,4	-	-
HD283828	-	28	38	28	3,4	-	-
HD304028	-	30	40	28	3,4	-	-
HD324228	-	32	42	28	3,4	-	-
HD354528	-	35	45	28	3,4	-	-
HD384828	-	38	48	28	3,4	-	-
HD405028	-	40	50	28	3,4	-	-
HD425228	-	42	52	28	3,4	-	-
HD455528	-	45	55	28	3,4	-	-

Серия ширин 8, серия диаметров 1.

HD253228	-	25	32	28	2,8	-	-
HD283528	-	28	35	28	2,8	-	-
HD303728	-	30	37	28	2,8	-	-
HD323928	-	32	39	28	2,8	-	-
HD354228	-	35	42	28	2,8	-	-
HD384528	-	38	45	28	2,8	-	-

НД404728	-	40	47	28	2,8	-	-
НД424928	-	42	49	28	2,8	-	-
НД455228	-	45	52	28	2,8	-	-
НД505832	-	50	58	32	2,8	-	-
НД556332	-	55	63	32	2,8	-	-
НД606832	-	60	68	32	2,8	-	-
НД657332	-	65	73	32	2,8	-	-
НД707832	-	70	78	32	2,8	-	-

Серия ширин **8**, серия диаметров **2**.

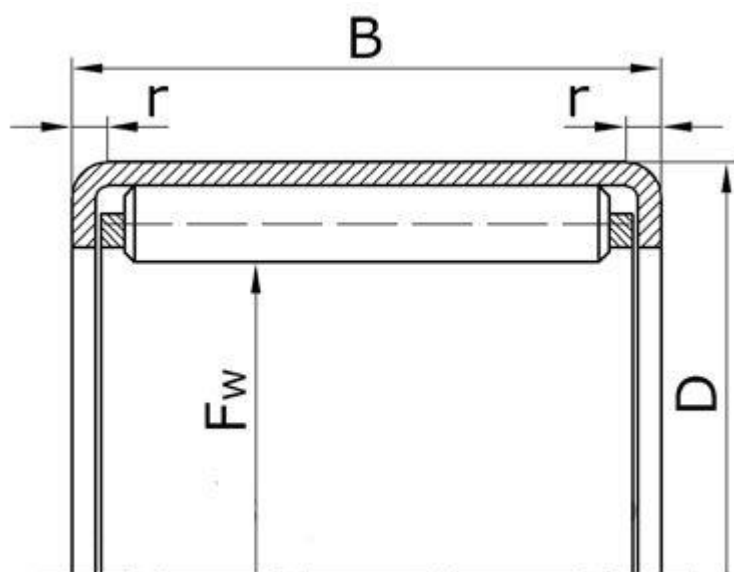
НД253532	-	25	35	32	3,4	-	-
НД283832	-	28	38	32	3,4	-	-
НД304032	-	30	40	32	3,4	-	-
НД324232	-	32	42	32	3,4	-	-
НД354532	-	35	45	32	3,4	-	-
НД384832	-	38	48	32	3,4	-	-
НД405032	-	40	50	32	3,4	-	-
НД425232	-	42	52	32	3,4	-	-
НД455532	-	45	55	32	3,4	-	-

Серия ширин **9**, серия диаметров **1**.

НД253232	-	25	32	32	2,8	-	-
НД283532	-	28	35	32	2,8	-	-
НД303732	-	30	37	32	2,8	-	-
НД323932	-	32	39	32	2,8	-	-
НД354232	-	35	42	32	2,8	-	-
НД384532	-	38	45	32	2,8	-	-
НД404732	-	40	47	32	2,8	-	-
НД424932	-	42	49	32	2,8	-	-
НД455232	-	45	52	32	2,8	-	-
НД505836	-	50	58	36	2,8	-	-
НД556336	-	55	63	36	2,8	-	-
НД606836	-	60	68	36	2,8	-	-
НД657336	-	65	73	36	2,8	-	-
НД707836	-	70	78	36	2,8	-	-

Масса подшипников рассчитана при плотности стали 7,85 кг/дм³.

Подшипники роликовые игольчатые с наружным кольцом со сквозным отверстием с сепаратором



F_w - номинальный диаметр окружности, вписанный в комплект тел качения;
 D - номинальный диаметр наружной цилиндрической поверхности наружного кольца;
 B - номинальная ширина подшипника;
 r - номинальная координата монтажной фаски.

Основные размеры подшипников

Обозначение		Размеры, мм				Масса, кг
по ГОСТу	международное	F_w	D	B	r	
Серия ширин 2 , серия диаметров 1 .						
СК040807	-	4	8	7	-	-
СК050907	-	5	9	7	-	-
СК061007	-	6	10	7	-	-
СК071107	-	7	11	7	-	-
СК081207	-	8	12	7	-	-
СК091307	-	9	13	7	-	-
СК101407	-	10	14	7	-	-
СК121607	-	12	16	7	-	-
СК142010	-	14	20	10	-	-
СК152110	-	15	21	10	-	-
СК162210	-	16	22	10	-	-
СК172310	-	17	23	10	-	-
СК182410	-	18	24	10	-	-
СК202610	НК2010	20	26	10	1,2	0,0115
СК222810	НК2210	22	28	10	1,2	0,0123
СК253212	НК2512	25	32	12	1,2	0,0200
СК283512	-	28	35	12	-	-
СК303712	НК3012	30	37	12	1,2	0,0230
СК323912	-	32	39	12	-	-
СК354212	НК3512	35	42	12	1,2	0,0277
СК384512	-	38	45	12	-	-
СК404712	НК4012	40	47	12	1,2	0,0300
СК424912	-	42	49	12	-	-

CK455212	HK4512	45	52	12	1,2	0,0348
CK505814	-	50	58	14	-	-
CK556314	-	55	63	14	-	-
CK606814	-	60	68	14	-	-
CK657314	-	65	73	14	-	-
CK707814	-	70	78	14	-	-

Серия ширин **2**, серия диаметров **2**.

CK081410	-	8	14	10	-	-
CK091510	-	9	15	10	-	-
CK101610	-	10	16	10	-	-
CK121810	-	12	18	10	-	0,007
CK142212	-	14	22	12	-	-
CK152312	-	15	23	12	-	-
CK162412	-	16	24	12	-	-
CK172512	-	17	25	12	-	-
CK182612	-	18	26	12	-	-
CK202812	-	20	28	12	-	-
CK223012	-	22	30	12	-	-
CK253514	-	25	35	14	-	-
CK283814	-	28	38	14	-	-
CK304014	-	30	40	14	-	-
CK324214	-	32	42	14	-	-
CK354514	-	35	45	14	-	-
CK384814	-	38	48	14	-	-
CK405014	-	40	50	14	-	-
CK425214	-	42	52	14	-	-
CK455514	-	45	55	14	-	-

Серия ширин **3**, серия диаметров **1**.

CK040808	HK0408	4	8	8	-	0,0014
CK050908	-	5	9	8	-	-
CK061008	HK0608	6	10	8	-	0,0020
CK071108	-	7	11	8	-	-
CK081208	HK0808	8	12	8	-	0,0026
CK091308	HK0908	9	13	8	-	0,0030
CK101408	-	10	14	8	-	-
CK121608	-	12	16	8	-	-
CK142012	HK1412	14	20	12	1,2	0,0098
CK152112	HK1512	15	21	12	1,2	0,0105
CK162212	HK1612	16	22	12	1,2	0,0110
CK172312	HK1712	17	23	12	1,2	0,0116
CK182412	HK1812	18	24	12	1,2	0,0127
CK202612	HK2012	20	26	12	1,2	0,0138
CK222812	HK2212	22	28	12	1,2	0,0150
CK253214	-	25	32	14	-	-
CK283514	-	28	35	14	-	-

СК303714	-	30	37	14	-	-
СК323914	-	32	39	14	-	-
СК354214	-	35	42	14	-	-
СК384514	-	38	45	14	-	-
СК404714	-	40	47	14	-	-
СК424914	-	42	49	14	-	-
СК455214	-	45	52	14	-	-
СК505816	-	50	58	16	-	-
СК556316	-	55	63	16	-	-
СК606816	-	60	68	16	-	-
СК657316	-	65	73	16	-	-
СК707816	-	70	78	16	-	-

Серия ширин **3**, серия диаметров **2**.

СК081412	-	8	14	12	-	-
СК091512	-	9	15	12	-	-
СК101612	-	10	16	12	-	0,0075
СК121812	НК1212	12	18	12	1,2	0,0087
СК142214	-	14	22	14	-	-
СК152314	-	15	23	14	-	-
СК162414	-	16	24	14	-	-
СК172514	-	17	25	14	-	-
СК182614	-	18	26	14	-	-
СК202814	-	20	28	14	-	-
СК223014	-	22	30	14	-	-
СК253516	-	25	35	16	-	-
СК283816	-	28	38	16	-	-
СК304016	-	30	40	16	-	-
СК324216	-	32	42	16	-	-
СК354516	-	35	45	16	-	-
СК384816	-	38	48	16	-	-
СК405016	-	40	50	16	-	-
СК425216	-	42	52	16	-	-
СК455516	-	45	55	16	-	-

Серия ширин **4**, серия диаметров **1**.

СК050909	НК0509	5	9	9	-	0,0020
СК061009	НК0609	6	10	9	-	0,0023
СК071109	НК0709	7	11	9	-	0,0027
СК081209	-	8	12	9	-	-
СК091309	-	9	13	9	-	-
СК101409	-	10	14	9	-	-
СК121609	-	12	16	9	-	-
СК142014	-	14	20	14	-	-
СК152114	-	15	21	14	-	-
СК162214	-	16	22	14	-	-
СК172314	-	17	23	14	-	-

CK182414	-	18	24	14	-	-
CK202614	-	20	26	14	-	-
CK222814	-	22	28	14	-	-
CK253216	HK2516	25	32	16	1,2	0,026
CK283516	HK2816	28	35	16	1,2	0,028
CK303716	HK3016	30	37	16	1,2	0,030
CK323916	-	32	39	16	-	-
CK354216	HK3516	35	42	16	1,2	0,035
CK384516	-	38	45	16	-	-
CK404716	HK4016	40	47	16	1,2	0,039
CK424916	-	42	49	16	-	-
CK455216	HK4516	45	52	16	1,2	0,043
CK505818	-	50	58	18	-	-
CK556318	-	55	63	18	-	-
CK606818	-	60	68	18	-	-
CK657318	-	65	73	18	-	-
CK707818	-	70	78	18	-	-

Серия ширин 4, серия диаметров 2.

CK081414	-	8	14	14	-	-
CK091514	-	9	15	14	-	-
CK101614	-	10	16	14	-	-
CK121814	-	12	18	14	-	-
CK142216	-	14	22	16	-	-
CK152316	-	15	23	16	-	-
CK162416	-	16	24	16	-	-
CK172516	-	17	25	16	-	-
CK182616	-	18	26	16	-	-
CK202816	-	20	28	16	-	-
CK223016	-	22	30	16	-	-
CK253518	-	25	35	18	-	-
CK283818	-	28	38	18	-	-
CK304018	-	30	40	18	-	-
CK324218	-	32	42	18	-	-
CK354518	-	35	45	18	-	-
CK384818	-	38	48	18	-	-
CK405018	-	40	50	18	-	-
CK425218	-	42	52	18	-	-
CK455518	-	45	55	18	-	-

Серия ширин 5, серия диаметров 1.

CK061010	-	6	10	10	-	-
CK071110	-	7	11	10	-	-
CK081210	HK0810	8	12	10	-	0,0032
CK091310	HK0910	9	13	10	-	0,0035
CK101410	HK1010	10	14	10	1,2	0,0039
CK121610	HK1210	12	16	10	1,2	0,0045

CK142016	-	14	20	16	-	0,0130
CK152116	HK1516	15	21	16	1,2	0,0150
CK162216	HK1616	16	22	16	1,2	0,0147
CK172316	-	17	23	16	-	-
CK182416	HK1816	18	24	16	1,2	0,0170
CK202616	HK2016	20	26	16	1,2	0,0193
CK222816	HK2216	22	28	16	1,2	0,020
CK253218	-	25	32	18	-	-
CK283518	-	28	35	18	-	-
CK303718	-	30	37	18	-	-
CK323918	-	32	39	18	-	-
CK354218	-	35	42	18	-	-
CK384518	-	38	45	18	-	-
CK404718	-	40	47	18	-	-
CK424918	-	42	49	18	-	-
CK455218	-	45	52	18	-	-
CK505820	HK5020	50	58	20	1,2	0,070
CK556320	HK5520	55	63	20	1,2	0,076
CK606820	HK6020	60	68	20	1,2	0,086
CK657320	-	65	73	20	-	-
CK707820	-	70	78	20	-	-

Серия ширин 5, серия диаметров 2.

CK091516	-	9	15	16	-	-
CK101616	-	10	16	16	-	-
CK121816	-	12	18	16	-	-
CK142218	-	14	22	18	-	-
CK152318	-	15	23	18	-	-
CK162418	-	16	24	18	-	-
CK172518	-	17	25	18	-	-
CK182618	-	18	26	18	-	-
CK202818	-	20	28	18	-	-
CK223018	-	22	30	18	-	-
CK253520	-	25	35	20	-	-
CK283820	-	28	38	20	-	-
CK304020	-	30	40	20	-	-
CK324220	-	32	42	20	-	-
CK354520	-	35	45	20	-	-
CK384820	-	38	48	20	-	-
CK405020	-	40	50	20	-	-
CK425220	-	42	52	20	-	-
CK455520	-	45	55	20	-	-

Серия ширин 6, серия диаметров 1.

CK071112	-	7	11	12	-	-
CK081212	-	8	12	12	-	-
CK091312	HK0912	9	13	12	-	0,0046

CK101412	HK1012	10	14	12	1,2	0,0047
CK121612	-	12	16	12	-	-
CK142018	-	14	20	18	-	-
CK152118	-	15	21	18	-	-
CK162218	-	16	22	18	-	-
CK172318	-	17	23	18	-	-
CK182418	-	18	24	18	-	-
CK202618	-	20	26	18	-	-
CK222818	-	22	28	18	-	-
CK253220	HK2520	25	32	20	1,2	0,032
CK283520	HK2820	28	35	20	1,2	0,035
CK303720	HK3020	30	37	20	1,2	0,038
CK323920	HK3220	32	39	20	1,2	0,041
CK354220	HK3520	35	42	20	1,2	0,043
CK384520	-	38	45	20	-	-
CK404720	HK4020	40	47	20	1,2	0,054
CK424920	-	42	49	20	-	-
CK455220	HK4520	45	52	20	1,2	0,054
CK505824	-	50	58	24	-	0,084
CK556324	-	55	63	24	-	0,091
CK606824	-	60	68	24	-	-
CK657324	-	65	73	24	-	-
CK707824	-	70	78	24	-	-

Серия ширин 6, серия диаметров 2.

CK121818	-	12	18	18	-	-
CK142220	-	14	22	20	-	-
CK152320	-	15	23	20	-	-
CK162420	-	16	24	20	-	-
CK172520	-	17	25	20	-	-
CK182620	-	18	26	20	-	-
CK202820	-	20	28	20	-	-
CK223020	-	22	30	20	-	-
CK253524	-	25	35	24	-	-
CK283824	-	28	38	24	-	-
CK304024	-	30	40	24	-	-
CK324224	-	32	42	24	-	-
CK354524	-	35	45	24	-	-
CK384824	-	38	48	24	-	-
CK405024	-	40	50	24	-	-
CK425224	-	42	52	24	-	-
CK455524	-	45	55	24	-	-

Серия ширин 7, серия диаметров 1.

CK091314	-	9	13	14	-	-
CK101414	-	10	14	14	-	-
CK121614	-	12	16	14	-	-

CK142020	-	14	20	20	-	-
CK152120	-	15	21	20	-	-
CK162220	-	16	22	20	-	-
CK172320	-	17	23	20	-	-
CK182420	-	18	24	20	-	-
CK202620	HK2020	20	26	20	1,2	0,0230
CK222820	HK2220	22	28	20	1,2	0,0262
CK253224	-	25	32	24	-	-
CK283524	-	28	35	24	-	-
CK303724	-	30	37	24	-	-
CK323924	HK3224	32	39	24	1,2	0,0507
CK354224	-	35	42	24	-	-
CK384524	-	38	45	24	-	-
CK404724	-	40	47	24	-	-
CK424924	-	42	49	24	-	-
CK455224	-	45	52	24	-	-
CK505828	-	50	58	28	-	-
CK556328	HK5528	55	63	28	1,2	0,111
CK606828	-	60	68	28	-	-
CK657328	-	65	73	28	-	-
CK707828	-	70	78	28	-	-

Серия ширин 7, серия диаметров 2.

CK142224	-	14	22	24	-	-
CK152324	-	15	23	24	-	-
CK162424	-	16	24	24	-	-
CK172524	-	17	25	24	-	-
CK182624	-	18	26	24	-	-
CK202824	-	20	28	24	-	-
CK223024	-	22	30	24	-	-
CK253528	-	25	35	28	-	-
CK283828	-	28	38	28	-	-
CK304028	-	30	40	28	-	-
CK324228	-	32	42	28	-	-
CK354528	-	35	45	28	-	-
CK384828	-	38	48	28	-	-
CK405028	-	40	50	28	-	-
CK425228	-	42	52	28	-	-
CK455528	-	45	55	28	-	-

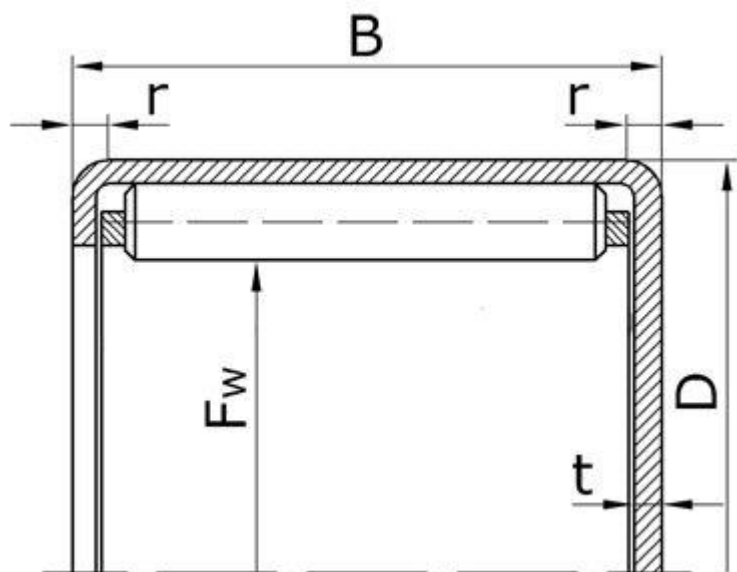
Серия ширин 8, серия диаметров 1.

CK253228	-	25	32	28	-	-
CK283528	-	28	35	28	-	-
CK303728	-	30	37	28	-	-
CK323928	-	32	39	28	-	-
CK354228	-	35	42	28	-	-
CK384528	-	38	45	28	-	-

СК404728	-	40	47	28	-	-
СК424928	-	42	49	28	-	-
СК455228	-	45	52	28	-	-
СК505832	-	50	58	32	-	-
СК556332	-	55	63	32	-	-
СК606832	НК6032	60	68	32	1,2	0,136
СК657332	-	65	73	32	-	-
СК707832	-	70	78	32	-	-
Серия ширин 8 , серия диаметров 2 .						
СК253532	-	25	35	32	-	-
СК283832	-	28	38	32	-	-
СК304032	-	30	40	32	-	-
СК324232	-	32	42	32	-	-
СК354532	-	35	45	32	-	-
СК384832	-	38	48	32	-	-
СК405032	-	40	50	32	-	-
СК425232	-	42	52	32	-	-
СК455532	-	45	55	32	-	-
Серия ширин 9 , серия диаметров 1 .						
СК253232	-	25	32	32	-	-
СК283532	-	28	35	32	-	-
СК303732	-	30	37	32	-	-
СК323932	-	32	39	32	-	-
СК354232	-	35	42	32	-	-
СК384532	-	38	45	32	-	-
СК404732	-	40	47	32	-	-
СК424932	-	42	49	32	-	-
СК455232	-	45	52	32	-	-
СК505836	-	50	58	36	-	-
СК556336	-	55	63	36	-	-
СК606836	-	60	68	36	-	-
СК657336	-	65	73	36	-	-
СК707836	-	70	78	36	-	-

Масса подшипников рассчитана при плотности стали 7,85 кг/дм³.

Подшипники роликовые игольчатые с наружным кольцом с плоским дном с сепаратором



F_w - номинальный диаметр окружности, вписанный в комплект тел качения;
 D - номинальный диаметр наружный цилиндрической поверхности наружного кольца;
 B - номинальная ширина подшипника;
 t - номинальная толщина плоского дна наружного кольца;
 r - номинальная координата монтажной фаски.

Основные размеры подшипников

Обозначение		Размеры, мм					Масса, кг
по ГОСТу	международное	F_w	D	B	t	r	
Серия ширин 2 , серия диаметров 1 .							
BK040807	-	4	8	7	1,0	-	-
BK050907	-	5	9	7	1,0	-	-
BK061007	-	6	10	7	1,0	-	-
BK071107	-	7	11	7	1,0	-	-
BK081207	-	8	12	7	1,0	-	-
BK091307	-	9	13	7	1,0	-	-
BK101407	-	10	14	7	1,0	-	-
BK121607	-	12	16	7	1,0	-	-
BK142010	-	14	20	10	1,3	-	-
BK152110	-	15	21	10	1,3	-	-
BK162210	-	16	22	10	1,3	-	-
BK172310	-	17	23	10	1,3	-	-
BK182410	-	18	24	10	1,3	-	-
BK202610	-	20	26	10	1,3	-	0,0135
BK222810	-	22	28	10	1,3	-	-
BK253212	-	25	32	12	1,3	-	0,0230
BK283512	-	28	35	12	1,3	-	-
BK303712	BK3012	30	37	12	1,3	1,2	0,0270
BK323912	-	32	39	12	1,3	-	-
BK354212	-	35	42	12	1,3	-	0,0329
BK384512	-	38	45	12	1,3	-	-
BK404712	-	40	47	12	1,3	-	0,0370
BK424912	-	42	49	12	1,3	-	-

BK455212	-	45	52	12	1,3	-	-
BK505814	-	50	58	14	1,6	-	-
BK556314	-	55	63	14	1,6	-	-
BK606814	-	60	68	14	1,6	-	-
BK657314	-	65	73	14	1,6	-	-
BK707814	-	70	78	14	1,6	-	-

Серия ширин 2, серия диаметров 2.

BK081410	-	8	14	10	1,3	-	-
BK091510	-	9	15	10	1,3	-	-
BK101610	-	10	16	10	1,3	-	-
BK121810	-	12	18	10	1,3	-	0,0078
BK142212	-	14	22	12	1,3	-	-
BK152312	-	15	23	12	1,3	-	-
BK162412	-	16	24	12	1,3	-	-
BK172512	-	17	25	12	1,3	-	-
BK182612	-	18	26	12	1,3	-	-
BK202812	BK2012	20	28	12	1,3	1,2	0,0180
BK223012	-	22	30	12	1,3	-	-
BK253514	-	25	35	14	1,6	-	-
BK283814	-	28	38	14	1,6	-	-
BK304014	-	30	40	14	1,6	-	-
BK324214	-	32	42	14	1,6	-	-
BK354514	-	35	45	14	1,6	-	-
BK384814	-	38	48	14	1,6	-	-
BK405014	-	40	50	14	1,6	-	-
BK425214	-	42	52	14	1,6	-	-
BK455514	-	45	55	14	1,6	-	-

Серия ширин 3, серия диаметров 1.

BK040808	BK0408	4	8	8	1,0	-	0,00145
BK050908	-	5	9	8	1,0	-	-
BK061008	-	6	10	8	1,0	-	0,0021
BK071108	-	7	11	8	1,0	-	-
BK081208	BK0808	8	12	8	1,0	-	0,0028
BK091308	-	9	13	8	1,0	-	-
BK101408	-	10	14	8	1,0	-	-
BK121608	-	12	16	8	1,0	-	-
BK142012	BK1412	14	20	12	1,3	1,2	0,0107
BK152112	BK1512	15	21	12	1,3	1,2	0,0115
BK162212	BK1612	16	22	12	1,3	1,2	0,0123
BK172312	-	17	23	12	1,3	-	0,0130
BK182412	BK1812	18	24	12	1,3	1,2	0,0143
BK202612	-	20	26	12	1,3	-	0,0158
BK222812	BK2212	22	28	12	1,3	1,2	0,0180
BK253214	-	25	32	14	1,3	-	-
BK283514	-	28	35	14	1,3	-	-

BK303714	-	30	37	14	1,3	-	-
BK323914	-	32	39	14	1,3	-	-
BK354214	-	35	42	14	1,3	-	-
BK384514	-	38	45	14	1,3	-	-
BK404714	-	40	47	14	1,3	-	-
BK424914	-	42	49	14	1,3	-	-
BK455214	-	45	52	14	1,3	-	-
BK505816	-	50	58	16	1,6	-	-
BK556316	-	55	63	16	1,6	-	-
BK606816	-	60	68	16	1,6	-	-
BK657316	-	65	73	16	1,6	-	-
BK707816	-	70	78	16	1,6	-	-
Серия ширин 3, серия диаметров 2.							
BK081412	-	8	14	12	1,3	-	-
BK091512	-	9	15	12	1,3	-	-
BK101612	-	10	16	12	1,3	-	0,0082
BK121812	BK1212	12	18	12	1,3	1,2	0,0095
BK142214	-	14	22	14	1,3	-	-
BK152314	-	15	23	14	1,3	-	-
BK162414	-	16	24	14	1,3	-	-
BK172514	-	17	25	14	1,3	-	-
BK182614	-	18	26	14	1,3	-	-
BK202814	-	20	28	14	1,3	-	-
BK223014	-	22	30	14	1,3	-	-
BK253516	-	25	35	16	1,6	-	-
BK283816	-	28	38	16	1,6	-	-
BK304016	-	30	40	16	1,6	-	-
BK324216	-	32	42	16	1,6	-	-
BK354516	-	35	45	16	1,6	-	-
BK384816	-	38	48	16	1,6	-	-
BK405016	-	40	50	16	1,6	-	-
BK425216	-	42	52	16	1,6	-	-
BK455516	-	45	55	16	1,6	-	-
Серия ширин 4, серия диаметров 1.							
BK050909	BK0509	5	9	9	1,0	-	0,0021
BK061009	BK0609	6	10	9	1,0	-	0,0024
BK071109	BK0709	7	11	9	1,0	-	0,0028
BK081209	-	8	12	9	1,0	-	-
BK091309	-	9	13	9	1,0	-	-
BK101409	-	10	14	9	1,0	-	-
BK121609	-	12	16	9	1,0	-	-
BK142014	-	14	20	14	1,3	-	-
BK152114	-	15	21	14	1,3	-	-
BK162214	-	16	22	14	1,3	-	-
BK172314	-	17	23	14	1,3	-	-

BK182414	-	18	24	14	1,3	-	-
BK202614	-	20	26	14	1,3	-	-
BK222814	-	22	28	14	1,3	-	-
BK253216	BK2516	25	32	16	1,3	1,2	0,029
BK283516	-	28	35	16	1,3	-	0,032
BK303716	BK3016	30	37	16	1,3	1,2	0,034
BK323916	-	32	39	16	1,3	-	-
BK354216	-	35	42	16	1,3	-	0,041
BK384516	-	38	45	16	1,3	-	-
BK404716	-	40	47	16	1,3	-	0,046
BK424916	-	42	49	16	1,3	-	-
BK455216	-	45	52	16	1,3	-	0,053
BK505818	-	50	58	18	1,6	-	-
BK556318	-	55	63	18	1,6	-	-
BK606818	-	60	68	18	1,6	-	-
BK657318	-	65	73	18	1,6	-	-
BK707818	-	70	78	18	1,6	-	-

Серия ширин 4, серия диаметров 2.

BK081414	-	8	14	14	1,3	-	-
BK091514	-	9	15	14	1,3	-	-
BK101614	-	10	16	14	1,3	-	-
BK121814	-	12	18	14	1,3	-	-
BK142216	-	14	22	16	1,3	-	-
BK152316	-	15	23	16	1,3	-	-
BK162416	-	16	24	16	1,3	-	-
BK172516	-	17	25	16	1,3	-	-
BK182616	-	18	26	16	1,3	-	-
BK202816	-	20	28	16	1,3	-	-
BK223016	-	22	30	16	1,3	-	-
BK253518	-	25	35	18	1,6	-	-
BK283818	-	28	38	18	1,6	-	-
BK304018	-	30	40	18	1,6	-	-
BK324218	-	32	42	18	1,6	-	-
BK354518	-	35	45	18	1,6	-	-
BK384818	-	38	48	18	1,6	-	-
BK405018	-	40	50	18	1,6	-	-
BK425218	-	42	52	18	1,6	-	-
BK455518	-	45	55	18	1,6	-	-

Серия ширин 5, серия диаметров 1.

BK061010	-	6	10	10	1,0	-	-
BK071110	-	7	11	10	1,0	-	-
BK081210	BK0810	8	12	10	1,0	-	0,0034
BK091310	BK0910	9	13	10	1,0	-	0,0038
BK101410	BK1010	10	14	10	1,0	1,2	0,0042
BK121610	BK1210	12	16	10	1,0	1,2	0,0050

BK142016	-	14	20	16	1,3	-	0,0139
BK152116	BK1516	15	21	16	1,3	1,2	0,0165
BK162216	BK1616	16	22	16	1,3	1,2	0,0160
BK172316	-	17	23	16	1,3	-	-
BK182416	BK1816	18	24	16	1,3	1,2	0,0186
BK202616	BK2016	20	26	16	1,3	1,2	0,0201
BK222816	BK2216	22	28	16	1,3	1,2	0,0230
BK253218	-	25	32	18	1,3	-	-
BK283518	-	28	35	18	1,3	-	-
BK303718	-	30	37	18	1,3	-	-
BK323918	-	32	39	18	1,3	-	-
BK354218	-	35	42	18	1,3	-	-
BK384518	-	38	45	18	1,3	-	-
BK404718	-	40	47	18	1,3	-	-
BK424918	-	42	49	18	1,3	-	-
BK455218	-	45	52	18	1,3	-	-
BK505820	-	50	58	20	1,6	1,2	0,083
BK556320	-	55	63	20	1,6	-	0,082
BK606820	-	60	68	20	1,6	-	0,105
BK657320	-	65	73	20	1,6	-	-
BK707820	-	70	78	20	1,6	-	-

Серия ширин 5, серия диаметров 2.

BK091516	-	9	15	16	1,3	-	-
BK101616	-	10	16	16	1,3	-	-
BK121816	-	12	18	16	1,3	-	-
BK142218	-	14	22	18	1,3	-	-
BK152318	-	15	23	18	1,3	-	-
BK162418	-	16	24	18	1,3	-	-
BK172518	-	17	25	18	1,3	-	-
BK182618	-	18	26	18	1,3	-	-
BK202818	-	20	28	18	1,3	-	-
BK223018	-	22	30	18	1,3	-	-
BK253520	-	25	35	20	1,6	-	-
BK283820	-	28	38	20	1,6	-	-
BK304020	-	30	40	20	1,6	-	-
BK324220	-	32	42	20	1,6	-	-
BK354520	-	35	45	20	1,6	-	-
BK384820	-	38	48	20	1,6	-	-
BK405020	-	40	50	20	1,6	-	-
BK425220	-	42	52	20	1,6	-	-
BK455520	-	45	55	20	1,6	-	-

Серия ширин 6, серия диаметров 1.

BK071112	-	7	11	12	1,0	-	-
BK081212	-	8	12	12	1,0	-	-
BK091312	BK0912	9	13	12	1,0	-	0,0049

BK101412	BK1012	10	14	12	1,0	1,2	0,0050
BK121612	-	12	16	12	1,0	-	-
BK142018	-	14	20	18	1,3	-	-
BK152118	-	15	21	18	1,3	-	-
BK162218	-	16	22	18	1,3	-	-
BK172318	-	17	23	18	1,3	-	-
BK182418	-	18	24	18	1,3	-	-
BK202618	-	20	26	18	1,3	-	-
BK222818	-	22	28	18	1,3	-	-
BK253220	BK2520	25	32	20	1,3	1,2	0,035
BK283520	-	28	35	20	1,3	-	0,039
BK303720	BK3020	30	37	20	1,3	1,2	0,042
BK323920	-	32	39	20	1,3	-	-
BK354220	BK3520	35	42	20	1,3	1,2	0,049
BK384520	-	38	45	20	1,3	-	-
BK404720	BK4020	40	47	20	1,3	1,2	0,056
BK424920	-	42	49	20	1,3	-	-
BK455220	BK4520	45	52	20	1,3	1,2	0,061
BK505824	-	50	58	24	1,6	-	0,097
BK556324	-	55	63	24	1,6	-	0,107
BK606824	-	60	68	24	1,6	-	-
BK657324	-	65	73	24	1,6	-	-
BK707824	-	70	78	24	1,6	-	-

Серия ширин 6, серия диаметров 2.

BK121818	-	12	18	18	1,3	-	-
BK142220	-	14	22	20	1,3	-	-
BK152320	-	15	23	20	1,3	-	-
BK162420	-	16	24	20	1,3	-	-
BK172520	-	17	25	20	1,3	-	-
BK182620	-	18	26	20	1,3	-	-
BK202820	-	20	28	20	1,3	-	-
BK223020	-	22	30	20	1,3	-	-
BK253524	-	25	35	24	1,6	-	-
BK283824	-	28	38	24	1,6	-	-
BK304024	-	30	40	24	1,6	-	-
BK324224	-	32	42	24	1,6	-	-
BK354524	-	35	45	24	1,6	-	-
BK384824	-	38	48	24	1,6	-	-
BK405024	-	40	50	24	1,6	-	-
BK425224	-	42	52	24	1,6	-	-
BK455524	-	45	55	24	1,6	-	-

Серия ширин 7, серия диаметров 1.

BK091314	-	9	13	14	1,0	-	-
BK101414	-	10	14	14	1,0	-	-
BK121614	-	12	16	14	1,0	-	-

BK142020	-	14	20	20	1,3	-	-
BK152120	-	15	21	20	1,3	-	-
BK162220	-	16	22	20	1,3	-	-
BK172320	-	17	23	20	1,3	-	-
BK182420	-	18	24	20	1,3	-	-
BK202620	BK2020	20	26	20	1,3	1,2	0,0250
BK222820	-	22	28	20	1,3	-	0,0299
BK253224	-	25	32	24	1,3	-	-
BK283524	-	28	35	24	1,3	-	-
BK303724	-	30	37	24	1,3	-	-
BK323924	-	32	39	24	1,3	-	-
BK354224	-	35	42	24	1,3	-	-
BK384524	-	38	45	24	1,3	-	-
BK404724	-	40	47	24	1,3	-	-
BK424924	-	42	49	24	1,3	-	-
BK455224	-	45	52	24	1,3	-	-
BK505828	-	50	58	28	1,6	-	-
BK556328	-	55	63	28	1,6	-	0,132
BK606828	-	60	68	28	1,6	-	-
BK657328	-	65	73	28	1,6	-	-
BK707828	-	70	78	28	1,6	-	-

Серия ширин 7, серия диаметров 2.

BK142224	-	14	22	24	1,3	-	-
BK152324	-	15	23	24	1,3	-	-
BK162424	-	16	24	24	1,3	-	-
BK172524	-	17	25	24	1,3	-	-
BK182624	-	18	26	24	1,3	-	-
BK202824	-	20	28	24	1,3	-	-
BK223024	-	22	30	24	1,3	-	-
BK253528	-	25	35	28	1,6	-	-
BK283828	-	28	38	28	1,6	-	-
BK304028	-	30	40	28	1,6	-	-
BK324228	-	32	42	28	1,6	-	-
BK354528	-	35	45	28	1,6	-	-
BK384828	-	38	48	28	1,6	-	-
BK405028	-	40	50	28	1,6	-	-
BK425228	-	42	52	28	1,6	-	-
BK455528	-	45	55	28	1,6	-	-

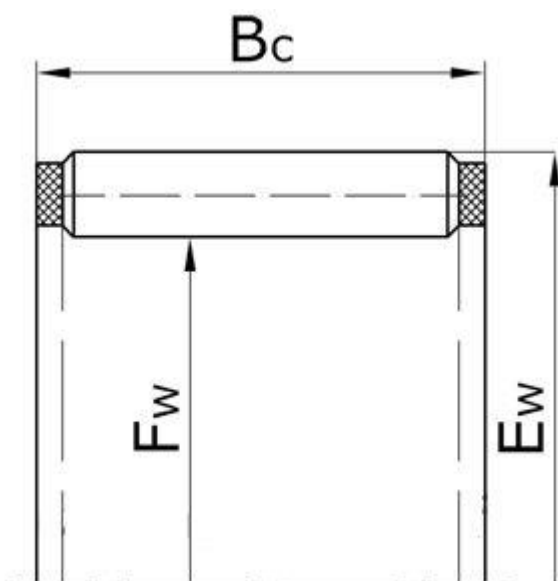
Серия ширин 8, серия диаметров 1.

BK253228	-	25	32	28	1,3	-	-
BK283528	-	28	35	28	1,3	-	-
BK303728	-	30	37	28	1,3	-	-
BK323928	-	32	39	28	1,3	-	-
BK354228	-	35	42	28	1,3	-	-
BK384528	-	38	45	28	1,3	-	-

BK404728	-	40	47	28	1,3	-	-
BK424928	-	42	49	28	1,3	-	-
BK455228	-	45	52	28	1,3	-	-
BK505832	-	50	58	32	1,6	-	-
BK556332	-	55	63	32	1,6	-	-
BK606832	-	60	68	32	1,6	-	0,164
BK657332	-	65	73	32	1,6	-	-
BK707832	-	70	78	32	1,6	-	-
Серия ширин 8 , серия диаметров 2 .							
BK253532	-	25	35	32	1,6	-	-
BK283832	-	28	38	32	1,6	-	-
BK304032	-	30	40	32	1,6	-	-
BK324232	-	32	42	32	1,6	-	-
BK354532	-	35	45	32	1,6	-	-
BK384832	-	38	48	32	1,6	-	-
BK405032	-	40	50	32	1,6	-	-
BK425232	-	42	52	32	1,6	-	-
BK455532	-	45	55	32	1,6	-	-
Серия ширин 9 , серия диаметров 1 .							
BK253232	-	25	32	32	1,3	-	-
BK283532	-	28	35	32	1,3	-	-
BK303732	-	30	37	32	1,3	-	-
BK323932	-	32	39	32	1,3	-	-
BK354232	-	35	42	32	1,3	-	-
BK384532	-	38	45	32	1,3	-	-
BK404732	-	40	47	32	1,3	-	-
BK424932	-	42	49	32	1,3	-	-
BK455232	-	45	52	32	1,3	-	-
BK505836	-	50	58	36	1,6	-	-
BK556336	-	55	63	36	1,6	-	-
BK606836	-	60	68	36	1,6	-	-
BK657336	-	65	73	36	1,6	-	-
BK707836	-	70	78	36	1,6	-	-

Масса подшипников рассчитана при плотности стали 7,85 кг/дм³.

Подшипники радиальные роликовые игольчатые однорядные без колец



F_w - номинальный диаметр окружности, вписанный в комплект тел качения;
 E_w - номинальный диаметр окружности, описанный вокруг комплекта тел качения;
 B_c - номинальная ширина подшипника.

Основные размеры подшипников

Обозначение		Размеры, мм			Масса, кг
по ГОСТу	международное	F_w	E_w	B_c	
Серия диаметров 1С .					
K5x8x8	K5x8x8TN	5	8	8	0,0007
K6x9x8	K6x9x8TN	6	9	8	0,0008
K6x9x10	K6x9x10TN	6	9	10	0,0010
K7x10x8	K7x10x8TN	7	10	8	0,0009
K7x10x10	K7x10x10TN	7	10	10	0,0011
K8x11x10	K8x11x10TN	8	11	10	0,002
K8x11x13	K8x11x13TN	8	11	13	0,003
K9x12x10	K9x12x10TN	9	12	10	0,003
K9x12x13	K9x12x13TN	9	12	13	0,004
K10x13x10	K10x13x10TN	10	13	10	0,002
K10x13x13	K10x13x13TN	10	13	13	0,004
K12x15x10	K12x15x10TN	12	15	10	0,003
K12x15x13	K12x15x13TN	12	15	13	0,004
K14x18x10	K14x18x10	14	18	10	0,005
K14x18x13	K14x18x13	14	18	13	0,007
K14x18x17	K14x18x17	14	18	17	0,008
K15x19x10	K15x19x10	15	19	10	0,005
K15x19x13	K15x19x13	15	19	13	0,007
K15x19x17	K15x19x17	15	19	17	0,009
K15x19x20	-	15	19	20	0,012
K16x20x10	K16x20x10	16	20	10	0,006
K16x20x13	K16x20x13	16	20	13	0,007
K16x20x17	K16x20x17	16	20	17	0,009

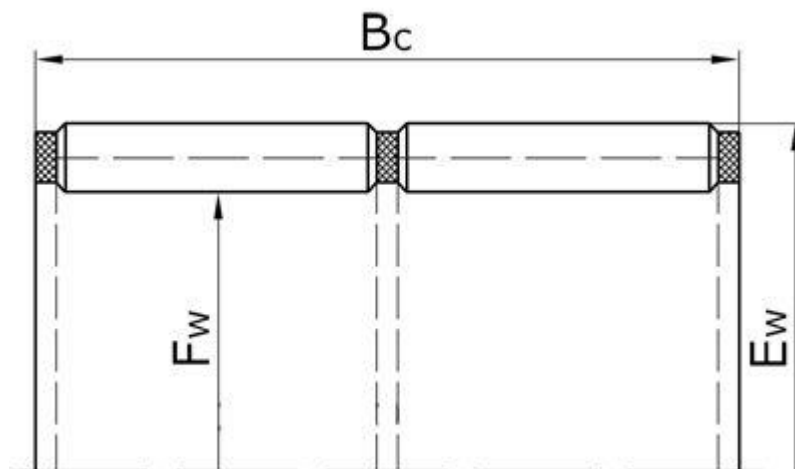
K16x20x20	-	16	20	20	0,010
K17x21x10	K17x21x10	17	21	10	0,005
K17x21x13	K17x21x13	17	21	13	0,008
K18x22x10	K18x22x10	18	22	10	0,006
K18x22x13	K18x22x13	18	22	13	0,008
K18x22x17	K18x22x17	18	22	17	0,010
K18x22x20	-	18	22	20	0,014
K20x24x10	K20x24x10	20	24	10	0,007
K20x24x13	K20x24x13	20	24	13	0,009
K20x24x17	K20x24x17	20	24	17	0,011
K22x26x10	K22x26x10	22	26	10	0,006
K22x26x13	K22x26x13	22	26	13	0,010
K22x26x17	K22x26x17	22	26	17	0,012
K25x29x10	K25x29x10	25	29	10	0,008
K25x29x13	K25x29x13	25	29	13	0,014
K28x33x13	K28x33x13	28	33	13	0,015
K28x33x17	K28x33x17	28	33	17	0,020
K28x33x27	-	28	33	27	0,031
K30x35x13	K30x35x13	30	35	13	0,017
K30x35x17	K30x35x17	30	35	17	0,022
K30x35x20	-	30	35	20	0,025
K32x37x13	K32x37x13	32	37	13	0,021
K32x37x17	K32x37x17	32	37	17	0,022
K32x37x27	K32x37x27	32	37	27	0,042
K35x40x13	K35x40x13	35	40	13	0,019
K35x40x17	K35x40x17	35	40	17	0,026
K40x45x17	K40x45x17	40	45	17	0,029
K40x45x27	K40x45x27	40	45	27	0,041
K42x47x13	K42x47x13	42	47	13	0,023
K42x47x17	K42x47x17	42	47	17	0,035
K45x50x17	K45x50x17	45	50	17	0,032
K45x50x23	-	45	50	23	-
K45x50x27	K45x50x27	45	50	27	0,058
K50x55x20	K50x55x20	50	55	20	0,040
K50x55x27	-	50	55	27	-
K55x61x20	-	55	61	20	-
K55x61x30	-	55	61	30	-
K60x66x20	-	60	66	20	-
K60x66x30	-	60	66	30	-
K70x76x15	-	70	76	15	-
K70x76x20	K70x76x20	70	76	20	0,082
K70x76x30	K70x76x30	70	76	30	0,121
K75x81x20	K75x81x20	75	81	20	0,072
K75x81x30	K75x81x30	75	81	30	0,106
K80x86x20	K80x86x20	80	86	20	0,094

K85x92x20	K85x92x20	85	92	20	0,096
K100x107x35	-	100	107	35	-
Серия диаметров 2С.					
K6x10x10	-	6	10	10	0,001
K8x12x10	K8x12x10TN	8	12	10	0,003
K10x14x13	K10x14x13TN	10	14	13	0,005
K12x16x13	K12x16x13TN	12	16	13	0,007
K15x20x20	-	15	20	20	-
K17x22x20	-	17	22	20	0,018
K20x25x20	-	20	25	20	0,023
K25x30x13	-	25	30	13	0,014
K25x30x20	K25x30x20	25	30	20	0,022
K28x34x17	K28x34x17	28	34	17	0,026
K30x36x25	-	30	36	25	0,035
K35x41x20	-	35	41	20	0,029
K40x46x20	-	40	46	20	0,031
K40x46x25	-	40	46	25	0,077
K85x93x25	-	85	93	25	0,170
K85x93x30	-	85	93	30	0,169
K90x98x25	-	90	98	25	0,179
K90x98x30	-	90	98	30	0,215
K95x103x30	K95x103x30	95	103	30	0,228
K100x108x30	K100x108x30	100	108	30	0,239
Серия диаметров 3С.					
K12x17x13	K12x17x13TN	12	17	13	0,008
K14x20x12	K14x20x12	14	20	12	0,010
K14x20x17	-	14	20	17	-
K15x21x17	-	15	21	17	-
K16x22x12	K16x22x12	16	22	12	0,012
K16x22x17	-	16	22	17	-
K17x23x17	-	17	23	17	-
K18x24x12	K18x24x12	18	24	12	0,013
K18x24x15	-	18	24	15	0,014
K18x24x17	-	18	24	17	-
K18x24x20	K18x24x20	18	24	20	0,020
K20x26x17	K20x26x17	20	26	17	0,019
K20x26x20	K20x26x20	20	26	20	0,022
K22x28x17	K22x28x17	22	28	17	0,021
K25x31x17	K25x31x17	25	31	17	0,023
K28x35x20	-	28	35	20	0,018
K30x37x20	-	30	37	20	-
K32x39x20	-	32	39	20	-
K35x42x16	K35x42x16	35	42	16	0,036
K35x42x20	K35x42x20	35	42	20	0,051
K45x52x20	-	45	52	20	-

K55x63x20	K55x63x20	55	63	20	0,078
K55x63x25	K55x63x25	55	63	25	0,095
K60x68x25	K60x68x25	60	68	25	0,123
K60x68x30	K60x68x30ZW	60	68	30	0,130
K65x73x30	K65x73x30	65	73	30	0,131
K70x78x30	K70x78x30	70	78	30	0,140
K75x83x30	K75x83x30	75	83	30	0,181
K80x88x20	-	80	88	20	0,112
K80x88x25	-	80	88	25	0,161
K80x88x30	K80x88x30	80	88	30	0,160
K85x95x25	-	85	95	25	0,166
K100x110x30	-	100	110	30	-
Серия диаметров 4С.					
K38x46x20	K38x46x20	38	46	20	0,056
K40x48x20	K40x48x20	40	48	20	0,060
K40x48x25	-	40	48	25	-
K42x50x20	-	42	50	20	0,062
K42x50x30	-	42	50	30	0,082
K45x53x20	K45x53x20	45	53	20	0,065
K45x53x25	-	45	53	25	0,094
K50x58x25	K50x58x25	50	58	25	0,087
K60x70x30	-	60	70	30	-
Серия диаметров 5С.					
K25x33x20	K25x33x20	25	33	20	0,045
K30x40x30	K30x40x30	30	40	30	0,081

Масса подшипников рассчитана при плотности стали 7,85 кг/дм³.

Подшипники радиальные роликовые игольчатые двухрядные без колец



F_w - номинальный диаметр окружности, вписанный в комплект тел качения;
 E_w - номинальный диаметр окружности, описанный вокруг комплекта тел качения;
 B_c - номинальная ширина подшипника.

Основные размеры подшипников

Обозначение		Размеры, мм			Масса, кг
по ГОСТу	международное	F_w	E_w	B_c	
КК10x13x23	-	10	13	23	0,0040
КК12x15x20	-	12	15	20	0,0052
КК15x18x22	-	15	18	22	0,0083
КК15x19x22	-	15	19	22	0,0100
КК15x19x24	-	15	19	24	0,0105
КК16x20x20	-	16	20	20	0,0080
КК18x22x24	-	18	22	24	0,0130
КК18x24x26	-	18	24	26	0,0180
КК20x24x26	-	20	24	26	0,0100
КК20x25x40	-	20	25	40	0,0410
КК22x26x26	-	22	26	26	0,0140
КК22x27x40	-	22	27	40	0,0450
КК24x28x36	-	24	28	36	0,0270
КК24x30x31	-	24	30	31	0,0391
КК25x30x26	-	25	30	26	0,0270
КК25x30x39	-	25	30	39	0,0290
КК26x30x22	-	26	30	22	0,0170
КК28x33x26	-	28	33	26	0,0330
КК28x33x27	-	28	33	27	0,0193
КК30x35x26	-	30	35	26	0,0320
КК30x35x27	-	30	35	27	0,0310
КК30x38x30	-	30	38	30	0,0520
КК32x40x42	-	32	40	42	0,0771
КК32x52x48	-	32	52	48	-

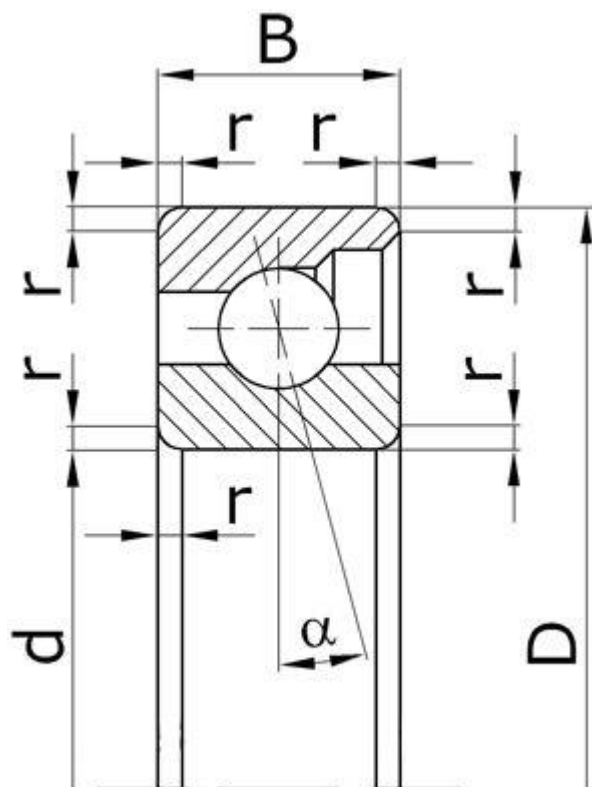
KK34x39x45	-	34	39	45	0,0580
KK35x40x25	-	35	40	25	0,0255
KK35x40x26	-	35	40	26	0,0360
KK35x40x30	-	35	40	30	0,0430
KK35x40x32	-	35	40	32	0,0480
KK35x41x40	-	35	41	40	0,0690
KK35x42x35,8	-	35	42	35,8	-
KK35x42x45	-	35	42	45	0,1190
KK36x42x46	-	36	42	46	0,0860
KK37x42x26	-	37	42	26	0,0168
KK37x42x28	-	37	42	28	0,0384
KK37x42x31	-	37	42	31	0,0300
KK37x42x33	-	37	42	33	0,0305
KK39x44x26	-	39	44	26	0,0360
KK40x45x30	-	40	45	30	0,0480
KK40x45x34	-	40	45	34	0,0420
KK40x46x32	-	40	46	32	0,0505
KK40x46x40	-	40	46	40	0,0740
KK42x47x26	-	42	47	26	0,0430
KK42x47x30	-	42	47	30	0,0540
KK42x47x32	-	42	47	32	0,0410
KK42x50x40	-	42	50	40	0,1220
KK45x49x31	-	45	49	31	0,0350
KK45x50x34	-	45	50	34	0,0460
KK45x51x36	-	45	51	36	0,0850
KK45x51x46	-	45	51	46	0,1890
KK45x53x21	-	45	53	21	0,0520
KK48x53x34	-	48	53	34	0,0500
KK50x55x40	-	50	55	40	0,0580
KK50x57x36	-	50	57	36	0,0845
KK52x57x34	-	52	57	34	0,0780
KK52x58x40	-	52	58	40	0,0880
KK52x60x50	-	52	60	50	0,1530
KK53x59x41	-	53	59	41	0,0790
KK55x60x37	-	55	60	37	0,0945
KK55x60x40	-	55	60	40	0,0965
KK55x63x32	-	55	63	32	0,1220
KK57x63x43	-	57	63	43	0,1470
KK57x65x45	-	57	65	45	0,1440
KK58x63x34	-	58	63	34	0,0600
KK58x65x36	-	58	65	36	0,1060
KK58x65x40	-	58	65	40	0,1170
KK60x65x40	-	60	65	40	0,0720
KK60x66x33	-	60	66	33	0,1040
KK60x66x40	-	60	66	40	0,1160

KK60x68x30	-	60	68	30	0,1360
KK60x68x34	-	60	68	34	0,1480
KK60x68x40	-	60	68	40	0,1530
KK60x70x40	-	60	70	40	0,1400
KK62x70x37	-	62	70	37	0,1650
KK62x70x40	-	62	70	40	0,1745
KK62x70x45	-	62	70	45	0,1230
KK62x70x52	-	62	70	52	0,1600
KK63x71x40	-	63	71	40	0,1220
KK65x73x30	-	65	73	30	0,1180
KK65x73x40	-	65	73	40	-
KK65x73x43	-	65	73	43	-
KK65x73x46	-	65	73	46	0,1620
KK65x73x47	-	65	73	47	0,1700
KK65x73x54	-	65	73	54	0,1940
KK68x74x35	-	68	74	35	0,1160
KK68x74x40	-	68	74	40	0,1250
KK68x74x45	-	68	74	45	0,1650
KK68x75x32	-	68	75	32	0,1200
KK68x76x40	-	68	76	40	0,1400
KK68x76x47,5	-	68	76	47,5	0,1680
KK70x76x46	-	70	76	46	0,1235
KK70x76x50	-	70	76	50	-
KK70x78x37	-	70	78	37	0,1500
KK70x78x44,5	-	70	78	44,5	0,2060
KK70x78x46	-	70	78	46	0,2180
KK70x78x50	-	70	78	50	0,2240
KK70x78x55	-	70	78	55	-
KK70x78x57,2	-	70	78	57,2	0,1735
KK70x78x65	-	70	78	65	-
KK72x80x40	-	72	80	40	0,1400
KK73x79x50	-	73	79	50	0,1640
KK75x83x35	-	75	83	35	0,1650
KK75x83x40	-	75	83	40	0,1900
KK75x83x46	-	75	83	46	0,2190
KK80x88x37	-	80	88	37	-
KK80x88x40	-	80	88	40	0,2040
KK80x88x46	-	80	88	46	0,2350
KK80x88x50	-	80	88	50	0,1900
KK80x88x55	-	80	88	55	-
KK82x90x37	-	82	90	37	0,1750
KK84x96x36,5	-	84	96	36,5	-
KK85x92x48	-	85	92	48	-
KK85x93x42	-	85	93	42	-
KK85x93x55	-	85	93	55	-

KK92x102x50	-	92	102	50	-
KK95x103x39,7	-	95	103	39,7	0,2980
KK95x103x40	-	95	103	40	0,2500
KK95x103x45	-	95	103	45	-

Масса подшипников рассчитана при плотности стали 7,85 кг/дм³.

Подшипники шариковые радиально-упорные однорядные разъемные со съёмным наружным кольцом с углом контакта $\alpha=12^\circ$



d - номинальный диаметр отверстия внутреннего кольца;
 D - номинальный диаметр наружный цилиндрической поверхности наружного кольца;
 B - номинальная ширина подшипника;
 r - номинальная координата монтажной фаски;
 α - угол контакта.

Основные размеры подшипников

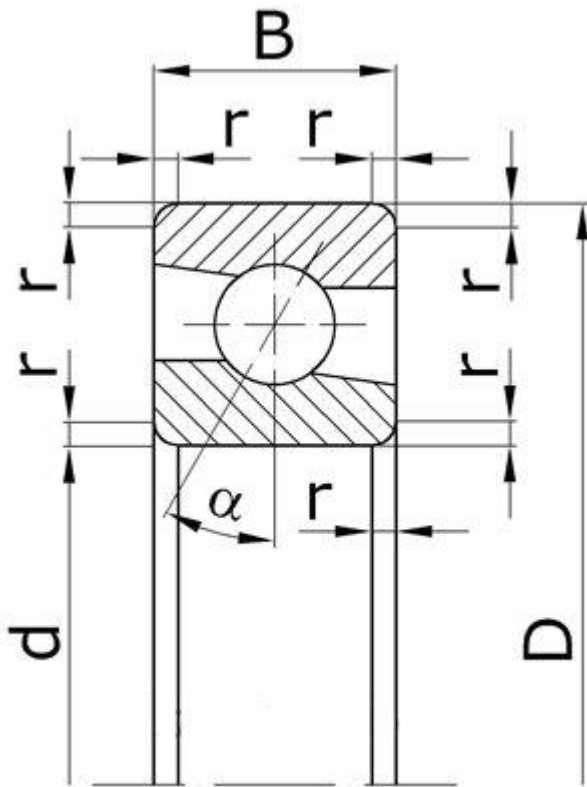
Обозначение		Размеры, мм				Масса, кг	
		по ГОСТу	международное	d	D		B
Серия ширин 0 , серия диаметров 1 .							
6016	-		6	17	6	0,5	0,010
6017K	-		7	19	6	0,5	0,012
6018	708 CDGA/P4A		8	22	7	0,5	0,015
6019	709 CXGA/P4A		9	24	7	0,5	0,018
6100	7000 CXGA/P4A		10	26	8	0,5	0,020
6101	7001 CXGA/P4A		12	28	8	0,5	0,025
6102	7002 CXGA/P4A		15	32	9	0,5	0,030
6103	7003 CXGA/P4A		17	35	10	0,5	0,040
6104	7004 CXGA/P4A		20	42	12	1,0	0,070
Серия ширин 0 , серия диаметров 2 .							
6023	-		3	10	4	0,3	0,002
6024	-		4	13	5	0,4	0,003
6025	-		5	16	5	0,5	0,005
6026	-		6	19	6	0,5	0,008
6027	-		7	22	7	0,5	0,013
6028K	-		8	24	8	0,5	0,018
6029	-		9	26	8	1,0	0,020
6200	7200 CXGA/P4A		10	30	9	1,0	0,030

Серия ширин **1**, серия диаметров **9**.

1006091	-	1	4	1,6	0,2	0,0001
1006092	-	2	6	2,3	0,3	0,0004
1006093	-	3	8	3	0,3	0,0007
1006094	-	4	11	4	0,3	0,0020
1006095	-	5	13	4	0,4	0,0025
1006096	-	6	15	5	0,4	0,0040
1006097	-	7	17	5	0,5	0,0050
1006098	-	8	19	6	0,5	0,0070
1006099	-	9	20	6	0,5	0,0080
1006900	71900 CXGA/P4A	10	22	6	0,5	0,0100

Масса подшипников рассчитана для плотности стали 7,85 кг/дм³.

**Подшипники шариковые радиально-упорные однорядные
неразъемные со скосом на наружном и внутреннем кольцах с углом
контакта $\alpha=40^\circ$**



d - номинальный диаметр отверстия внутреннего кольца;
D - номинальный диаметр наружный цилиндрической поверхности наружного кольца;
B - номинальная ширина подшипника;
r - номинальная координата монтажной фаски;
 α - угол контакта.

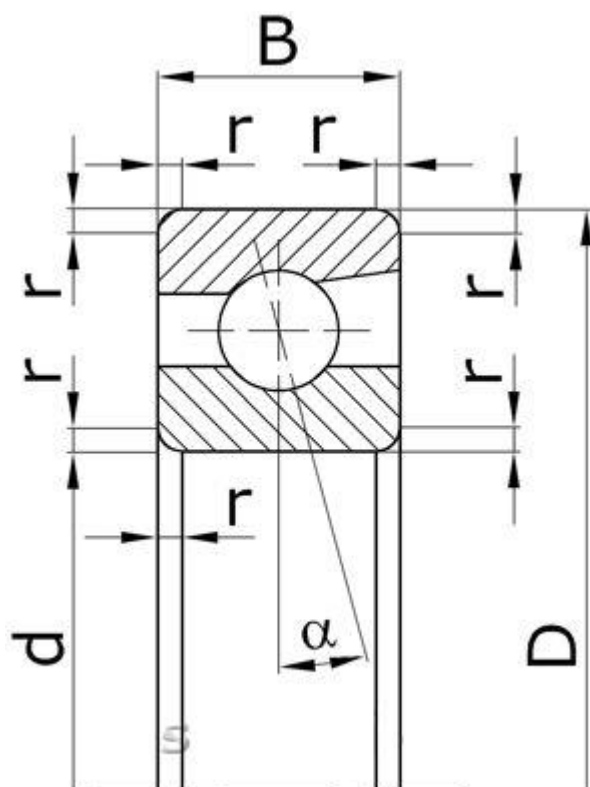
Основные размеры подшипников

Обозначение		Размеры, мм				Масса, кг
по ГОСТу	международное	d	D	B	r	
Серия ширин 0 , серия диаметров 2 .						
26200K	-	10	30	9	1,0	0,030
26201K	-	12	32	10	1,0	0,040
26202K	-	15	35	11	1,0	0,050
26203K	-	17	40	12	1,0	0,070
26204K	-	20	47	14	1,5	0,110
26205K	-	25	52	15	1,5	0,135
26206K	-	30	62	16	1,5	0,200
26207K	-	37	72	17	2,0	0,290
26208K	-	40	80	18	2,0	0,370
26209K	-	45	85	19	2,0	0,425
26210K	-	50	90	20	2,0	0,480
26211K	-	55	100	21	2,5	0,630
26212K	-	60	110	22	2,5	0,800
26213K	-	65	120	23	2,5	1,000
26214K	-	70	125	24	2,5	1,100
26215K	-	75	130	25	2,5	1,475
26216K	-	80	140	26	3,0	1,840
26217K	-	85	150	28	3,0	2,210

26218K	-	90	160	30	3,0	2,260
26219K	-	95	170	32	3,5	2,630
26220K	-	100	180	34	3,5	3,320
26222K	-	110	200	38	3,5	4,620
26224K	-	120	215	40	3,5	5,480
26226K	-	130	230	40	4,0	6,200
26228K	-	140	250	42	4,0	7,750
26230K	-	150	270	45	4,0	9,750
Серия ширин 0 , серия диаметров 3 .						
26300K	-	10	35	11	1,0	0,057
26301K	-	12	37	12	1,5	0,067
26302K	-	15	42	13	1,5	0,093
26303K	-	17	47	14	1,5	0,122
26304K	-	20	52	15	2,0	0,159
26305K	-	25	62	17	2,0	0,254
26306K	-	30	72	19	2,0	0,383
26307K	-	35	80	21	2,5	0,507
26308K	-	40	90	23	2,5	0,695
26309K	-	45	100	25	2,5	0,927
26310K	-	50	110	27	3,0	1,200
26311K	-	55	120	29	3,0	1,550
26312K	-	60	130	31	3,5	1,940
26313K	-	65	140	33	3,5	2,380
26314K	-	70	150	35	3,5	2,890
26315K	-	75	160	37	3,5	3,470
26316K	-	80	170	39	3,5	4,120
26317K	-	85	180	41	4,0	4,840
26318K	-	90	190	43	4,0	5,650
26320K	-	100	215	47	4,0	8,040
26322K	-	110	240	50	4,0	10,80
26324K	-	120	260	55	4,0	13,70
26326K	-	130	280	58	5,0	16,80
26328K	-	140	300	62	5,0	20,40
26330K	-	150	320	65	5,0	24,40
26332K	-	160	340	68	5,0	34,30
26334K	-	170	360	72	5,0	40,70

Масса подшипников рассчитана для плотности стали 7,85 кг/дм³.

**Подшипники шариковые радиально-упорные однорядные
неразъемные со скосом на наружном кольце с углом контакта $\alpha=12^\circ$**



d - номинальный диаметр отверстия внутреннего кольца;
D - номинальный диаметр наружный цилиндрической поверхности наружного кольца;
B - номинальная ширина подшипника;
r - номинальная координата монтажной фаски;
 α - угол контакта.

Основные размеры подшипников

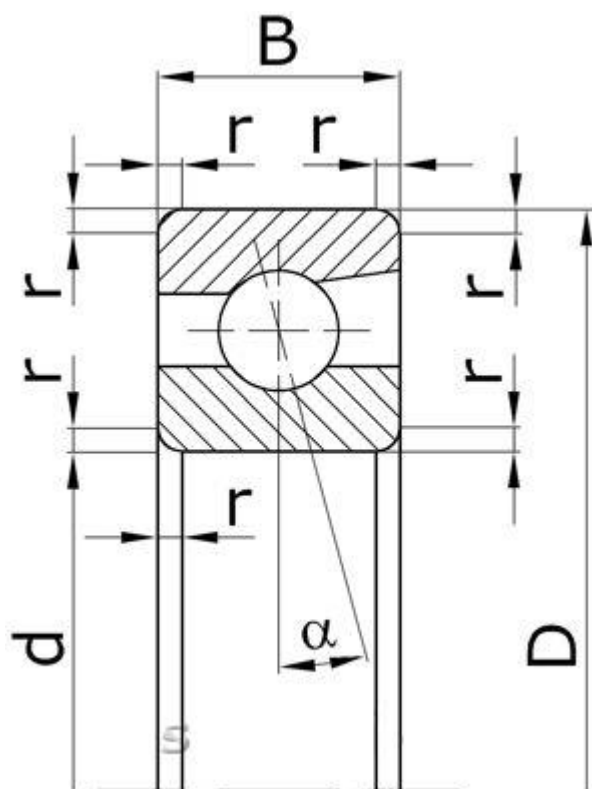
Обозначение		Размеры, мм				Масса, кг
по ГОСТу	международное	d	D	B	r	
Серия ширин 0 , серия диаметров 1 .						
36016	-	6	17	6	0,5	0,010
36017	-	7	19	6	0,5	0,012
36018	-	8	22	7	0,5	0,015
36019	-	9	24	7	0,5	0,018
36100	-	10	26	8	0,5	0,020
36101	-	12	28	8	0,5	0,025
36102	-	15	32	9	0,5	0,030
36103	-	17	35	10	0,5	0,040
36104	-	20	42	12	1,0	0,070
36105	-	25	47	12	1,0	0,080
36106	-	30	55	13	1,5	0,120
36107	-	35	62	14	1,5	0,160
36108	-	40	68	15	1,5	0,195
36109	-	45	75	16	1,5	0,250
36110	-	50	80	16	1,5	0,270
36111	-	55	90	18	2,0	0,395
36112	-	60	95	18	2,0	0,420
36113	-	65	100	18	2,0	0,450
36114	-	70	110	20	2,0	0,620

36115	-	75	115	20	2,0	0,655
36116	-	80	125	22	2,0	0,875
36117	-	85	130	22	2,0	0,915
36118	-	90	140	24	2,5	1,190
36120	-	100	150	24	2,5	1,290
36122	-	110	170	28	3,0	2,020
Серия ширин 0 , серия диаметров 2 .						
36200	-	10	30	9	1,0	0,030
36201	-	12	32	10	1,0	0,040
36202	-	15	35	11	1,0	0,050
36203	-	17	40	12	1,0	0,070
36204	-	20	47	14	1,5	0,110
36205	-	25	52	15	1,5	0,135
36206	-	30	62	16	1,5	0,200
36207	-	35	72	17	2,0	0,290
36208	-	40	80	18	2,0	0,370
36209	-	45	85	19	2,0	0,425
36210	-	50	90	20	2,0	0,480
36211	-	55	100	21	2,5	0,630
36212	-	60	110	22	2,5	0,800
36213	-	65	120	23	2,5	1,000
36214	-	70	125	24	2,5	1,100
36215	-	75	130	25	2,5	1,475
36216	-	80	140	26	3,0	1,840
36217	-	85	150	28	3,0	2,210
36218	-	90	160	30	3,0	2,260
36219	-	95	170	32	3,5	2,630
36220	-	100	180	34	3,5	3,320
Серия ширин 0 , серия диаметров 3 .						
36300	-	10	35	11	1,0	0,057
36301	-	12	37	12	1,5	0,067
36302	-	15	42	13	1,5	0,093
36303	-	17	47	14	1,5	0,122
36304	-	20	52	15	2,0	0,159
36305	-	25	62	17	2,0	0,254
36306	-	30	72	19	2,0	0,383
36307	-	35	80	21	2,5	0,507
36308	-	40	90	23	2,5	0,695
36309	-	45	100	25	2,5	0,927
36310	-	50	110	27	3,0	1,200
36311	-	55	120	29	3,0	1,550
36312	-	60	130	31	3,5	1,940
36313	-	65	140	33	3,5	2,380
36314	-	70	150	35	3,5	2,890
36315	-	75	160	37	3,5	3,470

36316	-	80	170	39	3,5	4,120
36317	-	85	180	41	4,0	4,840
36318	-	90	190	43	4,0	5,650
Серия ширин 1 , серия диаметров 9 .						
1036900	-	10	22	6	0,5	0,010
1036901	-	12	24	6	0,5	0,011
1036902	-	15	28	7	0,5	0,016
1036903	-	17	30	7	0,5	0,017
1036904	-	20	37	9	0,5	0,035
1036905	-	25	42	9	0,5	0,040
1036906	-	30	47	9	0,5	0,047
1036907	-	35	55	10	1,0	0,076
1036908	-	40	62	12	1,0	0,108
1036909	-	45	68	12	1,0	0,127
1036910	-	50	72	12	1,0	0,130
1036911	-	55	80	13	1,5	0,178
1036912	-	60	85	13	1,5	0,192
1036913	-	65	90	13	1,5	0,206
1036914	-	70	100	16	1,5	0,333
1036915	-	75	105	16	1,5	0,354
1036916	-	80	110	16	1,5	0,373
1036917	-	85	120	18	2,0	0,531
1036918	-	90	125	18	2,0	0,559
1036920	-	100	140	20	2,0	0,796
1036922	-	110	150	20	2,0	0,844
1036924	-	120	165	22	2,0	1,160
1036926	-	130	180	24	2,5	1,540
1036928	-	140	190	24	2,5	1,620
1036930	-	150	210	28	3,0	2,540
1036932	-	160	220	28	3,0	2,670
1036934	-	170	230	28	3,0	2,810
1036936	-	180	250	33	3,0	4,230
1036938	-	190	260	33	3,0	4,350
1036940	-	200	280	38	3,5	6,250
1036944	-	220	300	38	3,5	6,580
1036948	-	240	320	38	3,5	7,030

Масса подшипников рассчитана для плотности стали 7,85 кг/дм³.

Подшипники шариковые радиально-упорные однорядные неразъемные со скосом на наружном кольце с углом контакта $\alpha=15^\circ$



d - номинальный диаметр отверстия внутреннего кольца;
 D - номинальный диаметр наружный цилиндрической поверхности наружного кольца;
 B - номинальная ширина подшипника;
 r - номинальная координата монтажной фаски;
 α - угол контакта.

Основные размеры подшипников

Обозначение		Размеры, мм				Масса, кг
по ГОСТу	международное	d	D	B	r	
Серия ширин 0 , серия диаметров 1 .						
36016K6	-	6	17	6	0,5	0,010
36017K6	-	7	19	6	0,5	0,012
36018K6	-	8	22	7	0,5	0,015
36019K6	-	9	24	7	0,5	0,018
36100K6	-	10	26	8	0,5	0,020
36101K6	-	12	28	8	0,5	0,025
36102K6	-	15	32	9	0,5	0,030
36103K6	-	17	35	10	0,5	0,040
36104K6	-	20	42	12	1,0	0,070
36105K6	-	25	47	12	1,0	0,080
36106K6	-	30	55	13	1,5	0,120
36107K6	-	35	62	14	1,5	0,160
36108K6	-	40	68	15	1,5	0,195
36109K6	-	45	75	16	1,5	0,250
36110K6	-	50	80	16	1,5	0,270
36111K6	-	55	90	18	2,0	0,395
36112K6	-	60	95	18	2,0	0,420
36113K6	-	65	100	18	2,0	0,450
36114K6	-	70	110	20	2,0	0,620

36115K6	-	75	115	20	2,0	0,655
36116K6	-	80	125	22	2,0	0,875
36117K6	-	85	130	22	2,0	0,915
36118K6	-	90	140	24	2,5	1,190
36120K6	-	100	150	24	2,5	1,290
36122K6	-	110	170	28	3,0	2,020
36124K6	-	120	180	28	3,0	2,170
36126K6	-	130	200	33	3,0	3,280
36128K6	-	140	210	33	3,0	3,480
36130K6	-	150	225	35	3,5	4,220
36132K6	-	160	240	38	3,5	5,190
36134K6	-	170	260	42	3,5	6,960
36136K6	-	180	280	46	3,5	9,090

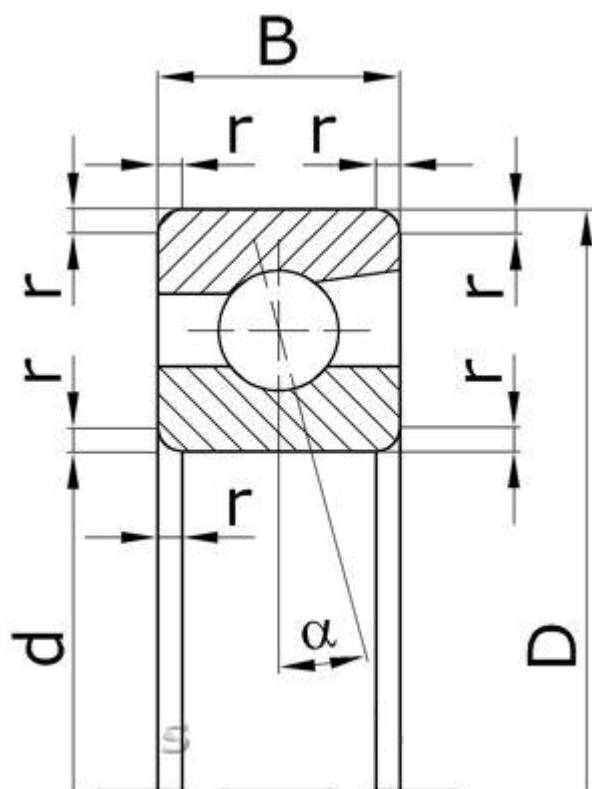
Серия ширин **0**, серия диаметров **2**.

36027K6	-	7	22	7	0,5	0,013
36028K6	-	8	24	8	0,5	0,018
36029K6	-	9	26	8	1,0	0,020
36200K6	-	10	30	9	1,0	0,030
36201K6	-	12	32	10	1,0	0,040
36202K6	-	15	35	11	1,0	0,050
36203K6	-	17	40	12	1,0	0,070
36204K6	-	20	47	14	1,5	0,110
36205K6	-	25	52	15	1,5	0,135
36206K6	-	30	62	16	1,5	0,200
36207K6	-	35	72	17	2,0	0,290
36208K6	-	40	80	18	2,0	0,370
36209K6	-	45	85	19	2,0	0,425
36210K6	-	50	90	20	2,0	0,480
36211K6	-	55	100	21	2,5	0,630
36212K6	-	60	110	22	2,5	0,800
36213K6	-	65	120	23	2,5	1,000
36214K6	-	70	125	24	2,5	1,100
36215K6	-	75	130	25	2,5	1,475
36216K6	-	80	140	26	3,0	1,840
36217K6	-	85	150	28	3,0	2,210
36218K6	-	90	160	30	3,0	2,260
36219K6	-	95	170	32	3,5	2,630
36220K6	-	100	180	34	3,5	3,320
36222K6	-	110	200	38	3,5	4,620
36224K6	-	120	215	40	3,5	5,480
36226K6	-	130	230	40	4,0	6,200
36228K6	-	140	250	42	4,0	7,750
36230K6	-	150	270	45	4,0	9,750
36232K6	-	160	290	48	4,0	15,40
36234K6	-	170	310	52	5,0	19,30

36236K6	-	180	320	52	5,0	20,40
-------------------------	---	-----	-----	----	-----	-------

Масса подшипников рассчитана для плотности стали 7,85 кг/дм³.

Подшипники шариковые радиально-упорные однорядные неразъемные со скосом на наружном кольце с углом контакта $\alpha=26^\circ$



d - номинальный диаметр отверстия внутреннего кольца;
 D - номинальный диаметр наружный цилиндрической поверхности наружного кольца;
 B - номинальная ширина подшипника;
 r - номинальная координата монтажной фаски;
 α - угол контакта.

Основные размеры подшипников

Обозначение		Размеры, мм				Масса, кг
по ГОСТу	международное	d	D	B	r	
Серия ширин 0 , серия диаметров 1 .						
46016	-	6	17	6	0,5	0,010
46017	-	7	19	6	0,5	0,012
46018	-	8	22	7	0,5	0,015
46019	-	9	24	7	0,5	0,018
46100	-	10	26	8	0,5	0,020
46101	-	12	28	8	0,5	0,025
46102	-	15	32	9	0,5	0,030
46103	-	17	35	10	0,5	0,040
46104	-	20	42	12	1,0	0,070
46105	-	25	47	12	1,0	0,080
46106	-	30	55	13	1,5	0,120
46107	-	35	62	14	1,5	0,160
46108	-	40	68	15	1,5	0,195
46109	-	45	75	16	1,5	0,250
46110	-	50	80	16	1,5	0,270
46111	-	55	90	18	2,0	0,395
46112	-	60	95	18	2,0	0,420
46113	-	65	100	18	2,0	0,450
46114	-	70	110	20	2,0	0,620

46115	-	75	115	20	2,0	0,655
46116	-	80	125	22	2,0	0,875
46117	-	85	130	22	2,0	0,915
46118	-	90	140	24	2,5	1,190
46120	-	100	150	24	2,5	1,290
46122	-	110	170	28	3,0	2,020
46124	-	120	180	28	3,0	2,170
46126	-	130	200	33	3,0	3,280
46128	-	140	210	33	3,0	3,480
46130	-	150	225	35	3,5	4,220
46132	-	160	240	38	3,5	5,190
46134	-	170	260	42	3,5	6,960
46136	-	180	280	46	3,5	9,090
46138	-	190	290	46	3,5	9,810
46140	-	200	310	51	3,5	12,30
46144	-	220	340	56	4,0	16,10
46148	-	240	360	56	4,0	22,40

Серия ширин **0**, серия диаметров **2**.

46027	-	7	22	7	0,5	0,013
46028	-	8	24	8	0,5	0,018
46029	-	9	26	8	1,0	0,020
46200	-	10	30	9	1,0	0,030
46201	-	12	32	10	1,0	0,040
46202	-	15	35	11	1,0	0,050
46203	-	17	40	12	1,0	0,070
46204	-	20	47	14	1,5	0,110
46205	-	25	52	15	1,5	0,135
46206	-	30	62	16	1,5	0,200
46207	-	35	72	17	2,0	0,290
46208	-	40	80	18	2,0	0,370
46209	-	45	85	19	2,0	0,425
46210	-	50	90	20	2,0	0,480
46211	-	55	100	21	2,5	0,630
46212	-	60	110	22	2,5	0,800
46213	-	65	120	23	2,5	1,000
46214	-	70	125	24	2,5	1,100
46215	-	75	130	25	2,5	1,475
46216	-	80	140	26	3,0	1,840
46217	-	85	150	28	3,0	2,210
46218	-	90	160	30	3,0	2,260
46220	-	100	180	34	3,5	3,320
46222	-	110	200	38	3,5	4,620
46224	-	120	215	40	3,5	5,480
46226	-	130	230	40	4,0	6,200
46228	-	140	250	42	4,0	7,750

46230	-	150	270	45	4,0	9,750
46232	-	160	290	48	4,0	15,40
46234	-	170	310	52	5,0	19,30
46236	-	180	320	52	5,0	20,40
46238	-	190	340	55	5,0	24,40
46240	-	200	360	58	5,0	29,00
46244	-	220	400	65	5,0	40,00

Серия ширин **0**, серия диаметров **3**.

46300	-	10	35	11	1,0	0,057
46301	-	12	37	12	1,5	0,067
46302	-	15	42	13	1,5	0,093
46303	-	17	47	14	1,5	0,122
46304	-	20	52	15	2,0	0,159
46305	-	25	62	17	2,0	0,254
46306	-	30	72	19	2,0	0,383
46307	-	35	80	21	2,5	0,507
46308	-	40	90	23	2,5	0,695
46309	-	45	100	25	2,5	0,927
46310	-	50	110	27	3,0	1,200
46311	-	55	120	29	3,0	1,550
46312	-	60	130	31	3,5	1,940
46313	-	65	140	33	3,5	2,380
46314	-	70	150	35	3,5	2,890
46315	-	75	160	37	3,5	3,470
46316	-	80	170	39	3,5	4,120
46317	-	85	180	41	4,0	4,840
46318	-	90	190	43	4,0	5,650
46319	-	95	200	45	4,0	6,250
46320	-	100	215	47	4,0	8,040
46322	-	110	240	50	4,0	10,80
46324	-	120	260	55	4,0	13,70
46326	-	130	280	58	5,0	16,80
46328	-	140	300	62	5,0	20,40
46330	-	150	320	65	5,0	24,40

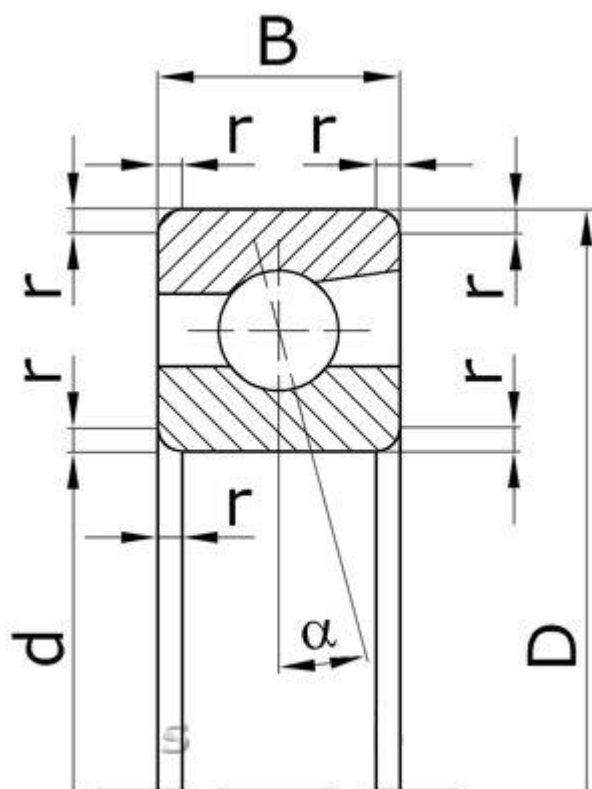
Серия ширин **1**, серия диаметров **9**.

1046900	-	10	22	6	0,5	0,010
1046901	-	12	24	6	0,5	0,011
1046902	-	15	28	7	0,5	0,016
1046903	-	17	30	7	0,5	0,017
1046904	-	20	37	9	0,5	0,035
1046905	-	25	42	9	0,5	0,040
1046906	-	30	47	9	0,5	0,047
1046907	-	35	55	10	1,0	0,076
1046908	-	40	62	12	1,0	0,108
1046909	-	45	68	12	1,0	0,127

1046910	-	50	72	12	1,0	0,130
1046911	-	55	80	13	1,5	0,178
1046912	-	60	85	13	1,5	0,192
1046913	-	65	90	13	1,5	0,206
1046914	-	70	100	16	1,5	0,333
1046915	-	75	105	16	1,5	0,354
1046916	-	80	110	16	1,5	0,373
1046917	-	85	120	18	2,0	0,531
1046918	-	90	125	18	2,0	0,559
1046920	-	100	140	20	2,0	0,796
1046922	-	110	150	20	2,0	0,844
1046924	-	120	165	22	2,0	1,160
1046926	-	130	180	24	2,5	1,540
1046928	-	140	190	24	2,5	1,620
1046930	-	150	210	28	3,0	2,540
1046932	-	160	220	28	3,0	2,670
1046934	-	170	230	28	3,0	2,810
1046936	-	180	250	33	3,0	4,230
1046938	-	190	260	33	3,0	4,350
1046940	-	200	280	38	3,5	6,250
1046944	-	220	300	38	3,5	6,580
1046948	-	240	320	38	3,5	7,030

Масса подшипников рассчитана для плотности стали 7,85 кг/дм³.

Подшипники шариковые радиально-упорные однорядные неразъемные со скосом на наружном кольце с углом контакта $\alpha=36^\circ$



d - номинальный диаметр отверстия внутреннего кольца;
 D - номинальный диаметр наружный цилиндрической поверхности наружного кольца;
 B - номинальная ширина подшипника;
 r - номинальная координата монтажной фаски;
 α - угол контакта.

Основные размеры подшипников

Обозначение		Размеры, мм				Масса, кг
по ГОСТу	международное	d	D	B	r	
Серия ширин 0 , серия диаметров 2 .						
66200	-	10	30	9	1,0	0,030
66201	-	12	32	10	1,0	0,040
66202	-	15	35	11	1,0	0,050
66203	-	17	40	12	1,0	0,070
66204	-	20	47	14	1,5	0,110
66205	-	25	52	15	1,5	0,135
66206	-	30	62	16	1,5	0,200
66207	-	35	72	17	2,0	0,290
66208	-	40	80	18	2,0	0,370
66209	-	45	85	19	2,0	0,425
66210	-	50	90	20	2,0	0,480
66211	-	55	100	21	2,5	0,630
66212	-	60	110	22	2,5	0,800
66213	-	65	120	23	2,5	1,000
66214	-	70	125	24	2,5	1,100
66215	-	75	130	25	2,5	1,475
66216	-	80	140	26	3,0	1,840
66217	-	85	150	28	3,0	2,210
66218	-	90	160	30	3,0	2,260

66219	-	95	170	32	3,5	2,630
66220	-	100	180	34	3,5	3,320
66222	-	110	200	38	3,5	4,620
66224	-	120	215	40	3,5	5,480
66226	-	130	230	40	4,0	6,200
66228	-	140	250	42	4,0	7,750
66230	-	150	270	45	4,0	9,750
66232	-	160	290	48	4,0	15,40
66234	-	170	310	52	5,0	19,30
66236	-	180	320	52	5,0	20,40

Серия ширин **0**, серия диаметров **3**.

66300	-	10	35	11	1,0	0,057
66301	-	12	37	12	1,5	0,067
66302	-	15	42	13	1,5	0,093
66303	-	17	47	14	1,5	0,122
66304	-	20	52	15	2,0	0,159
66305	-	25	62	17	2,0	0,254
66306	-	30	72	19	2,0	0,383
66307	-	35	80	21	2,5	0,507
66308	-	40	90	23	2,5	0,695
66309	-	45	100	25	2,5	0,927
66310	-	50	110	27	3,0	1,200
66311	-	55	120	29	3,0	1,550
66312	-	60	130	31	3,5	1,940
66313	-	65	140	33	3,5	2,380
66314	-	70	150	35	3,5	2,890
66315	-	75	160	37	3,5	3,470
66316	-	80	170	39	3,5	4,120
66317	-	85	180	41	4,0	4,840
66318	-	90	190	43	4,0	5,650
66319	-	95	200	45	4,0	6,250
66320	-	100	215	47	4,0	8,040
66322	-	110	240	50	4,0	10,80
66324	-	120	260	55	4,0	13,70
66326	-	130	280	58	5,0	16,80
66328	-	140	300	62	5,0	20,40
66330	-	150	320	65	5,0	24,40

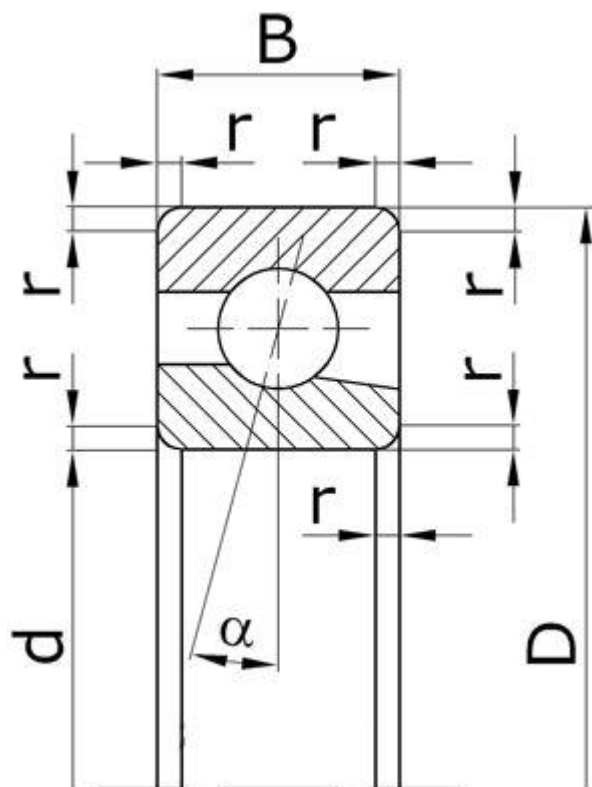
Серия ширин **0**, серия диаметров **4**.

66405	-	25	80	21	2,5	0,50
66406	-	30	90	23	2,5	0,77
66407	-	35	100	25	2,5	1,05
66408	-	40	110	27	3,0	1,37
66409	-	45	120	29	3,0	1,75
66410	-	50	130	31	3,5	2,17
66411	-	55	140	33	3,5	2,30

66412	-	60	150	35	3,5	3,37
66413	-	65	160	37	3,5	3,40
66414	-	70	180	42	4,0	5,74
66415	-	75	190	45	4,0	5,90
66416	-	80	200	48	4,0	7,25
66417	-	85	210	52	5,0	8,00
66418	-	90	225	54	5,0	12,0

Масса подшипников рассчитана для плотности стали 7,85 кг/дм³.

Подшипники шариковые радиально-упорные однорядные неразъемные со скосом на внутреннем кольце с углом контакта $\alpha=12^\circ$



d - номинальный диаметр отверстия внутреннего кольца;
 D - номинальный диаметр наружный цилиндрической поверхности наружного кольца;
 B - номинальная ширина подшипника;
 r - номинальная координата монтажной фаски;
 α - угол контакта.

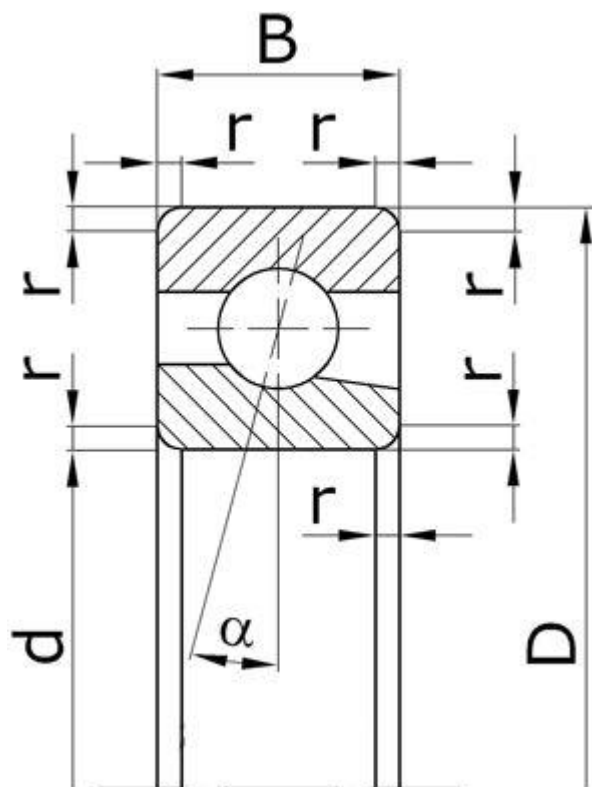
Основные размеры подшипников

Обозначение		Размеры, мм				Масса, кг
по ГОСТу	международное	d	D	B	r	
Серия ширин 0 , серия диаметров 1 .						
36016K7	-	6	17	6	0,5	0,010
36017K7	-	7	19	6	0,5	0,012
36018K7	-	8	22	7	0,5	0,015
36019K7	-	9	24	7	0,5	0,018
36100K7	-	10	26	8	0,5	0,020
36101K7	-	12	28	8	0,5	0,025
36102K7	-	15	32	9	0,5	0,030
36103K7	-	17	35	10	0,5	0,040
36104K7	-	20	42	12	1,0	0,070
36105K7	-	25	47	12	1,0	0,080
36106K7	-	30	55	13	1,5	0,120
36107K7	-	35	62	14	1,5	0,160
36108K7	-	40	68	15	1,5	0,195
36109K7	-	45	75	16	1,5	0,250
36110K7	-	50	80	16	1,5	0,270
36111K7	-	55	90	18	2,0	0,395
36112K7	-	60	95	18	2,0	0,420
36113K7	-	65	100	18	2,0	0,450
36114K7	-	70	110	20	2,0	0,620

36115K7	-	75	115	20	2,0	0,655
36116K7	-	80	125	22	2,0	0,875
36117K7	-	85	130	22	2,0	0,915
36118K7	-	90	140	24	2,5	1,190
36120K7	-	100	150	24	2,5	1,290
36122K7	-	110	170	28	3,0	2,020

Масса подшипников рассчитана для плотности стали 7,85 кг/дм³.

Подшипники шариковые радиально-упорные однорядные неразъемные со скосом на внутреннем кольце с углом контакта $\alpha=15^\circ$



d - номинальный диаметр отверстия внутреннего кольца;
 D - номинальный диаметр наружный цилиндрической поверхности наружного кольца;
 B - номинальная ширина подшипника;
 r - номинальная координата монтажной фаски;
 α - угол контакта.

Основные размеры подшипников

Обозначение		Размеры, мм				Масса, кг
по ГОСТу	международное	d	D	B	r	
Серия ширин 0 , серия диаметров 1 .						
36016K	-	6	17	6	0,5	0,010
36017K	-	7	19	6	0,5	0,012
36018K	-	8	22	7	0,5	0,015
36019K	-	9	24	7	0,5	0,018
36100K	-	10	26	8	0,5	0,020
36101K	-	12	28	8	0,5	0,025
36102K	-	15	32	9	0,5	0,030
36103K	-	17	35	10	0,5	0,040
36104K	-	20	42	12	1,0	0,070
36105K	-	25	47	12	1,0	0,080
36106K	-	30	55	13	1,5	0,120
36107K	-	35	62	14	1,5	0,160
36108K	-	40	68	15	1,5	0,195
36109K	-	45	75	16	1,5	0,250
36110K	-	50	80	16	1,5	0,270
36111K	-	55	90	18	2,0	0,395
36112K	-	60	95	18	2,0	0,420
36113K	-	65	100	18	2,0	0,450
36114K	-	70	110	20	2,0	0,620

36115K	-	75	115	20	2,0	0,655
36116K	-	80	125	22	2,0	0,875
36117K	-	85	130	22	2,0	0,915
36118K	-	90	140	24	2,5	1,190
36120K	-	100	150	24	2,5	1,290
36122K	-	110	170	28	3,0	2,020
36124K	-	120	180	28	3,0	2,170
36126K	-	130	200	33	3,0	3,280
36128K	-	140	210	33	3,0	3,480
36130K	-	150	225	35	3,5	4,220

Серия ширин **0**, серия диаметров **2**.

36027K	-	7	22	7	0,5	0,013
36028K	-	8	24	8	0,5	0,018
36029K	-	9	26	8	1,0	0,020
36200K	-	10	30	9	1,0	0,030
36201K	-	12	32	10	1,0	0,040
36202K	-	15	35	11	1,0	0,050
36203K	-	17	40	12	1,0	0,070
36204K	-	20	47	14	1,5	0,110
36205K	-	25	52	15	1,5	0,135
36206K	-	30	62	16	1,5	0,200
36207K	-	35	72	17	2,0	0,290
36208K	-	40	80	18	2,0	0,370
36209K	-	45	85	19	2,0	0,425
36210K	-	50	90	20	2,0	0,480
36211K	-	55	100	21	2,5	0,630
36212K	-	60	110	22	2,5	0,800
36213K	-	65	120	23	2,5	1,000
36214K	-	70	125	24	2,5	1,100
36215K	-	75	130	25	2,5	1,475
36216K	-	80	140	26	3,0	1,840
36217K	-	85	150	28	3,0	2,210
36218K	-	90	160	30	3,0	2,260
36220K	-	100	180	34	3,5	3,320
36222K	-	110	200	38	3,5	4,620
36224K	-	120	215	40	3,5	5,480
36226K	-	130	230	40	4,0	6,200
36228K	-	140	250	42	4,0	7,750
36230K	-	150	270	45	4,0	9,750
36232K	-	160	290	48	4,0	15,40
36234K	-	170	310	52	5,0	19,30
36236K	-	180	320	52	5,0	20,40
36238K	-	190	340	55	5,0	24,40
36240K	-	200	360	58	5,0	29,00
36244K	-	220	400	65	5,0	40,00

Серия ширин **0**, серия диаметров **3**.

36300K	-	10	35	11	1,0	0,057
36301K	-	12	37	12	1,5	0,067
36302K	-	15	42	13	1,5	0,093
36303K	-	17	47	14	1,5	0,122
36304K	-	20	52	15	2,0	0,159
36305K	-	25	62	17	2,0	0,254
36306K	-	30	72	19	2,0	0,383
36307K	-	35	80	21	2,5	0,507
36308K	-	40	90	23	2,5	0,695
36309K	-	45	100	25	2,5	0,927
36310K	-	50	110	27	3,0	1,200
36311K	-	55	120	29	3,0	1,550
36312K	-	60	130	31	3,5	1,940
36313K	-	65	140	33	3,5	2,380
36314K	-	70	150	35	3,5	2,890
36315K	-	75	160	37	3,5	3,470
36316K	-	80	170	39	3,5	4,120
36317K	-	85	180	41	4,0	4,840
36318K	-	90	190	43	4,0	5,650

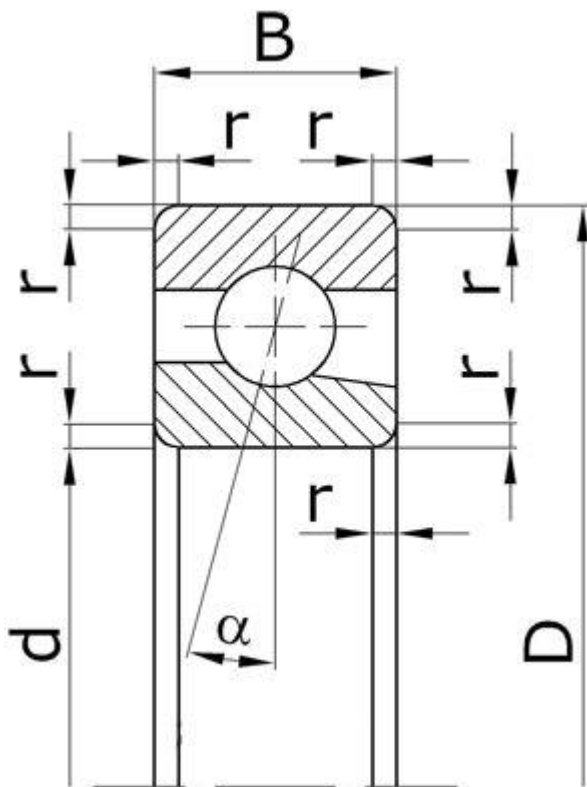
Серия ширин **1**, серия диаметров **9**.

1036900K	-	10	22	6	0,5	0,010
1036901K	-	12	24	6	0,5	0,011
1036902K	-	15	28	7	0,5	0,016
1036903K	-	17	30	7	0,5	0,017
1036904K	-	20	37	9	0,5	0,035
1036905K	-	25	42	9	0,5	0,040
1036906K	-	30	47	9	0,5	0,047
1036907K	-	35	55	10	1,0	0,076
1036908K	-	40	62	12	1,0	0,108
1036909K	-	45	68	12	1,0	0,127
1036910K	-	50	72	12	1,0	0,130
1036911K	-	55	80	13	1,5	0,178
1036912K	-	60	85	13	1,5	0,192
1036913K	-	65	90	13	1,5	0,206
1036914K	-	70	100	16	1,5	0,333
1036915K	-	75	105	16	1,5	0,354
1036916K	-	80	110	16	1,5	0,373
1036917K	-	85	120	18	2,0	0,531
1036918K	-	90	125	18	2,0	0,559
1036920K	-	100	140	20	2,0	0,796
1036922K	-	110	150	20	2,0	0,844
1036924K	-	120	165	22	2,0	1,160
1036926K	-	130	180	24	2,5	1,540
1036928K	-	140	190	24	2,5	1,620

1036930K	-	150	210	28	3,0	2,540
1036932K	-	160	220	28	3,0	2,670
1036934K	-	170	230	28	3,0	2,810
1036936K	-	180	250	33	3,0	4,230
1036938K	-	190	260	33	3,0	4,350
1036940K	-	200	280	38	3,5	6,250
1036944K	-	220	300	38	3,5	6,580
1036948K	-	240	320	38	3,5	7,030

Масса подшипников рассчитана для плотности стали 7,85 кг/дм³.

Подшипники шариковые радиально-упорные однорядные неразъемные со скосом на внутреннем кольце с углом контакта $\alpha=26^\circ$



d - номинальный диаметр отверстия внутреннего кольца;
 D - номинальный диаметр наружный цилиндрической поверхности наружного кольца;
 B - номинальная ширина подшипника;
 r - номинальная координата монтажной фаски;
 α - угол контакта.

Основные размеры подшипников

Обозначение		Размеры, мм				Масса, кг
по ГОСТу	международное	d	D	B	r	
Серия ширин 0 , серия диаметров 1 .						
46016K	-	6	17	6	0,5	0,010
46017K	-	7	19	6	0,5	0,012
46018K	-	8	22	7	0,5	0,015
46019K	-	9	24	7	0,5	0,018
46100K	-	10	26	8	0,5	0,020
46101K	-	12	28	8	0,5	0,025
46102K	-	15	32	9	0,5	0,030
46103K	-	17	35	10	0,5	0,040
46104K	-	20	42	12	1,0	0,070
46105K	-	25	47	12	1,0	0,080
46106K	-	30	55	13	1,5	0,120
46107K	-	35	62	14	1,5	0,160
46108K	-	40	68	15	1,5	0,195
46109K	-	45	75	16	1,5	0,250
46110K	-	50	80	16	1,5	0,270
46111K	-	55	90	18	2,0	0,395
46112K	-	60	95	18	2,0	0,420
46113K	-	65	100	18	2,0	0,450
46114K	-	70	110	20	2,0	0,620

46115K	-	75	115	20	2,0	0,655
46116K	-	80	125	22	2,0	0,875
46117K	-	85	130	22	2,0	0,915
46118K	-	90	140	24	2,5	1,190
46120K	-	100	150	24	2,5	1,290
46122K	-	110	170	28	3,0	2,020
46124K	-	120	180	28	3,0	2,170
46126K	-	130	200	33	3,0	3,280
46128K	-	140	210	33	3,0	3,480
46130K	-	150	225	35	3,5	4,220
46132K	-	160	240	38	3,5	5,190
46134K	-	170	260	42	3,5	6,960
46136K	-	180	280	46	3,5	9,090
46138K	-	190	290	46	3,5	9,810
46140K	-	200	310	51	3,5	12,30
46144K	-	220	340	56	4,0	16,10
46148K	-	240	360	56	4,0	22,40

Серия ширин **0**, серия диаметров **2**.

46027K	-	7	22	7	0,5	0,013
46028K	-	8	24	8	0,5	0,018
46029K	-	9	26	8	1,0	0,020
46200K	-	10	30	9	1,0	0,030
46201K	-	12	32	10	1,0	0,040
46202K	-	15	35	11	1,0	0,050
46203K	-	17	40	12	1,0	0,070
46204K	-	20	47	14	1,5	0,110
46205K	-	25	52	15	1,5	0,135
46206K	-	30	62	16	1,5	0,200
46207K	-	35	72	17	2,0	0,290
46208K	-	40	80	18	2,0	0,370
46209K	-	45	85	19	2,0	0,425
46210K	-	50	90	20	2,0	0,480
46211K	-	55	100	21	2,5	0,630
46212K	-	60	110	22	2,5	0,800
46213K	-	65	120	23	2,5	1,000
46214K	-	70	125	24	2,5	1,100
46215K	-	75	130	25	2,5	1,475
46216K	-	80	140	26	3,0	1,840
46217K	-	85	150	28	3,0	2,210
46218K	-	90	160	30	3,0	2,260
46220K	-	100	180	34	3,5	3,320
46222K	-	110	200	38	3,5	4,620
46224K	-	120	215	40	3,5	5,480
46226K	-	130	230	40	4,0	6,200
46228K	-	140	250	42	4,0	7,750

46230K	-	150	270	45	4,0	9,750
46232K	-	160	290	48	4,0	15,40
46234K	-	170	310	52	5,0	19,30
46236K	-	180	320	52	5,0	20,40
46238K	-	190	340	55	5,0	24,40
46240K	-	200	360	58	5,0	29,00
46244K	-	220	400	65	5,0	40,00

Серия ширин **0**, серия диаметров **3**.

46300K	-	10	35	11	1,0	0,057
46301K	-	12	37	12	1,5	0,067
46302K	-	15	42	13	1,5	0,093
46303K	-	17	47	14	1,5	0,122
46304K	-	20	52	15	2,0	0,159
46305K	-	25	62	17	2,0	0,254
46306K	-	30	72	19	2,0	0,383
46307K	-	35	80	21	2,5	0,507
46308K	-	40	90	23	2,5	0,695
46309K	-	45	100	25	2,5	0,927
46310K	-	50	110	27	3,0	1,200
46311K	-	55	120	29	3,0	1,550
46312K	-	60	130	31	3,5	1,940
46313K	-	65	140	33	3,5	2,380
46314K	-	70	150	35	3,5	2,890
46315K	-	75	160	37	3,5	3,470
46316K	-	80	170	39	3,5	4,120
46317K	-	85	180	41	4,0	4,840
46318K	-	90	190	43	4,0	5,650
46319K	-	95	200	45	4,0	6,250
46320K	-	100	215	47	4,0	8,040
46322K	-	110	240	50	4,0	10,80
46324K	-	120	260	55	4,0	13,70
46326K	-	130	280	58	5,0	16,80
46328K	-	140	300	62	5,0	20,40
46330K	-	150	320	65	5,0	24,40

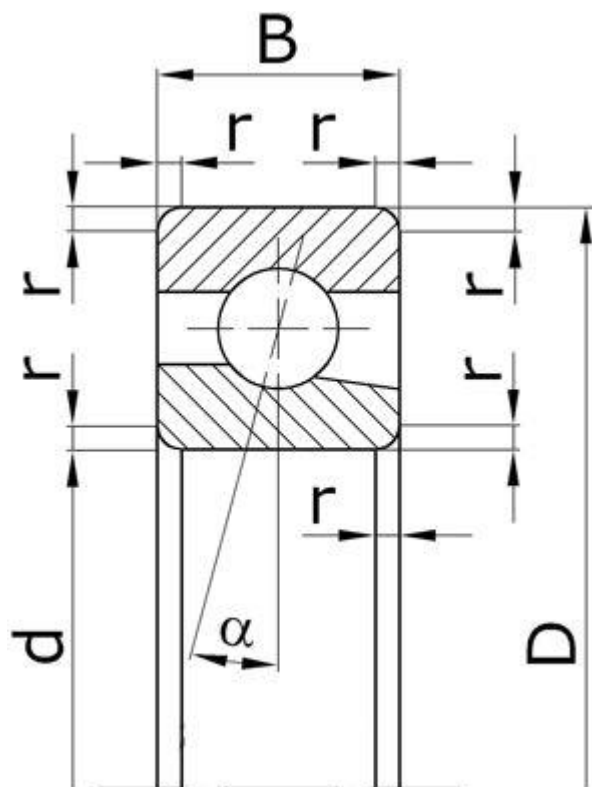
Серия ширин **1**, серия диаметров **9**.

1046900K	-	10	22	6	0,5	0,010
1046901K	-	12	24	6	0,5	0,011
1046902K	-	15	28	7	0,5	0,016
1046903K	-	17	30	7	0,5	0,017
1046904K	-	20	37	9	0,5	0,035
1046905K	-	25	42	9	0,5	0,040
1046906K	-	30	47	9	0,5	0,047
1046907K	-	35	55	10	1,0	0,076
1046908K	-	40	62	12	1,0	0,108
1046909K	-	45	68	12	1,0	0,127

1046910K	-	50	72	12	1,0	0,130
1046911K	-	55	80	13	1,5	0,178
1046912K	-	60	85	13	1,5	0,192
1046913K	-	65	90	13	1,5	0,206
1046914K	-	70	100	16	1,5	0,333
1046915K	-	75	105	16	1,5	0,354
1046916K	-	80	110	16	1,5	0,373
1046917K	-	85	120	18	2,0	0,531
1046918K	-	90	125	18	2,0	0,559
1046920K	-	100	140	20	2,0	0,796
1046922K	-	110	150	20	2,0	0,844
1046924K	-	120	165	22	2,0	1,160
1046926K	-	130	180	24	2,5	1,540
1046928K	-	140	190	24	2,5	1,620
1046930K	-	150	210	28	3,0	2,540
1046932K	-	160	220	28	3,0	2,670
1046934K	-	170	230	28	3,0	2,810
1046936K	-	180	250	33	3,0	4,230
1046938K	-	190	260	33	3,0	4,350
1046940K	-	200	280	38	3,5	6,250
1046944K	-	220	300	38	3,5	6,580
1046948K	-	240	320	38	3,5	7,030

Масса подшипников рассчитана для плотности стали 7,85 кг/дм³.

Подшипники шариковые радиально-упорные однорядные неразъемные со скосом на внутреннем кольце с углом контакта $\alpha=36^\circ$



d - номинальный диаметр отверстия внутреннего кольца;
 D - номинальный диаметр наружный цилиндрической поверхности наружного кольца;
 B - номинальная ширина подшипника;
 r - номинальная координата монтажной фаски;
 α - угол контакта.

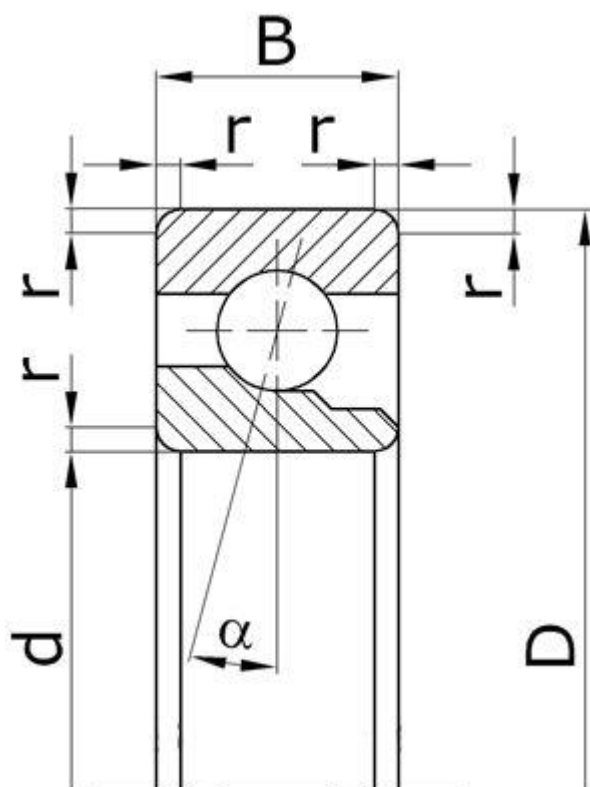
Основные размеры подшипников

Обозначение		Размеры, мм				Масса, кг
по ГОСТу	международное	d	D	B	r	
Серия ширин 0 , серия диаметров 3 .						
66303K	-	17	47	14	1,5	0,122
66304K	-	20	52	15	2,0	0,159
66305K	-	25	62	17	2,0	0,254
66306K	-	30	72	19	2,0	0,383
66307K	-	35	80	21	2,5	0,507
66308K	-	40	90	23	2,5	0,695
66309K	-	45	100	25	2,5	0,927
66310K	-	50	110	27	3,0	1,200
66311K	-	55	120	29	3,0	1,550
66312K	-	60	130	31	3,5	1,940
66313K	-	65	140	33	3,5	2,380
66314K	-	70	150	35	3,5	2,890
66315K	-	75	160	37	3,5	3,470
66316K	-	80	170	39	3,5	4,120
66317K	-	85	180	41	4,0	4,840
66318K	-	90	190	43	4,0	5,650
66319K	-	95	200	45	4,0	6,250
66320K	-	100	215	47	4,0	8,040
66322K	-	110	240	50	4,0	10,80

66324K	-	120	260	55	4,0	13,70
66326K	-	130	280	58	5,0	16,80
66328K	-	140	300	62	5,0	20,40
66330K	-	150	320	65	5,0	24,40
66332K	-	160	340	68	5,0	34,30
66334K	-	170	360	72	5,0	40,70

Масса подшипников рассчитана для плотности стали 7,85 кг/дм³.

Подшипники шариковые радиально-упорные однорядные разъемные со съемным внутренним кольцом с углом контакта $\alpha=12^\circ$



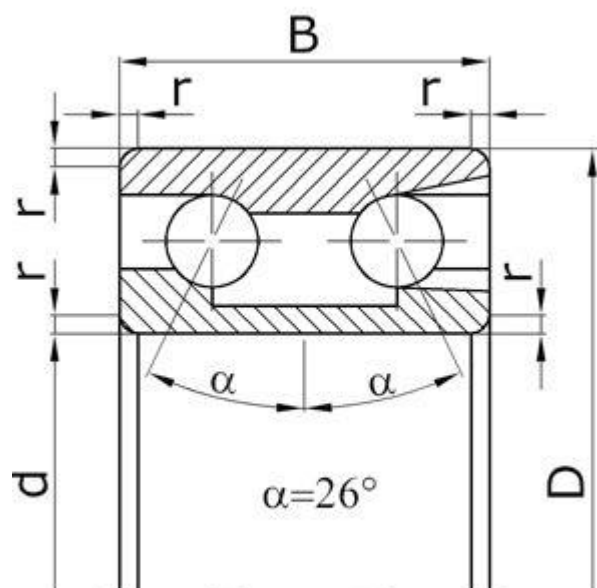
d - номинальный диаметр отверстия внутреннего кольца;
D - номинальный диаметр наружный цилиндрической поверхности наружного кольца;
B - номинальная ширина подшипника;
r - номинальная координата монтажной фаски;
 α - угол контакта.

Основные размеры подшипников

Обозначение		Размеры, мм				Масса, кг
по ГОСТу	международное	d	D	B	r	
Серия ширин 1 , серия диаметров 9 .						
1076095	-	5	13	4	0,4	0,0025
1076096	-	6	15	5	0,4	0,0040
1076097	-	7	17	5	0,5	0,0050
Серия ширин 2 , серия диаметров 8 .						
2076083	-	3	7	2,5	0,2	0,0004
2076084	-	4	9	3	0,2	0,0008

Масса подшипников рассчитана для плотности стали 7,85 кг/дм³.

Подшипники шариковые радиально-упорные двухрядные



d - номинальный диаметр отверстия внутреннего кольца;
 D - номинальный диаметр наружной цилиндрической поверхности наружного кольца;
 B - номинальная ширина подшипника;
 r - номинальная координата монтажной фаски;
 α - угол контакта.

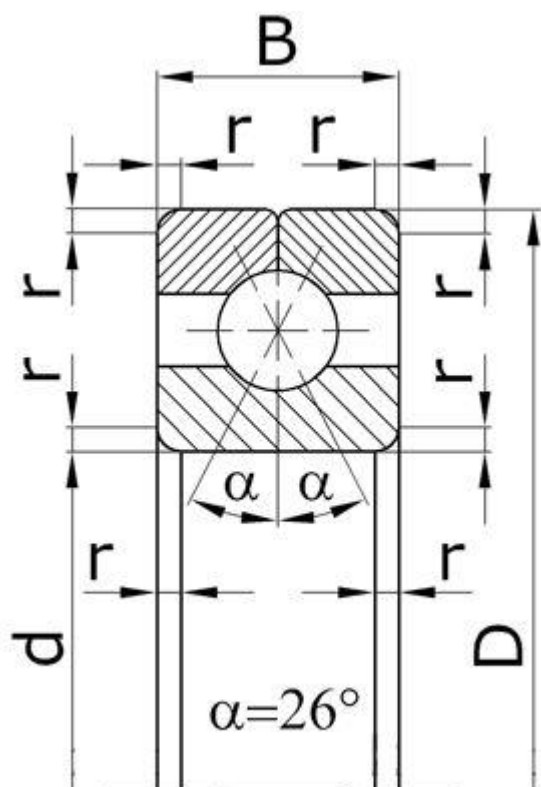
Основные размеры подшипников

Обозначение		Размеры, мм				Масса, кг
по ГОСТу	международное	d	D	B	r	
Серия ширин 3 , серия диаметров 2 .						
3056200	-	10	30	14,3	1,0	0,05
3056201	-	12	32	15,9	1,0	0,06
3056202	-	15	35	15,9	1,0	0,07
3056203	-	17	40	17,5	1,0	0,10
3056204	-	20	47	20,6	1,5	0,17
3056205	-	25	52	20,6	1,5	0,19
3056206	-	30	62	23,8	1,5	0,31
3056207	-	35	72	27,0	2,0	0,48
3056208	-	40	80	30,2	2,0	0,65
3056209	-	45	85	30,2	2,0	0,70
3056210	-	50	90	30,2	2,0	0,74
3056211	-	55	100	33,3	2,5	1,05
3056212	-	60	110	36,5	2,5	1,36
3056213	-	65	120	38,1	2,5	1,76
3056214	-	70	125	39,7	2,5	1,93
3056215	-	75	130	41,3	2,5	2,08
3056216	-	80	140	44,4	3,0	2,64
3056217	-	85	150	49,2	3,0	3,39
3056218	-	90	160	52,4	3,0	4,14
3056219	-	95	170	55,6	3,5	5,00

3056220	-	100	180	60,3	3,5	6,10
3056221	-	105	190	65,1	3,5	7,38
3056222	-	110	200	69,8	3,5	8,79
Серия ширин З , серия диаметров З .						
3056302	-	15	42	19,0	1,5	0,13
3056303	-	17	47	22,2	1,5	0,19
3056304	-	20	52	22,2	2,0	0,23
3056305	-	25	62	25,4	2,0	0,37
3056306	-	30	72	30,2	2,0	0,58
3056307	-	35	80	34,9	2,5	0,78
3056308	-	40	90	36,5	2,5	1,05
3056309	-	45	100	39,7	2,5	1,41
3056310	-	50	110	44,4	3,0	1,90
3056311	-	55	120	49,2	3,0	2,48
3056312	-	60	130	54,0	3,5	3,17
3056313	-	65	140	58,7	3,5	4,01
3056314	-	70	150	63,5	3,5	5,04
3056315	-	75	160	68,3	3,5	6,16
3056316	-	80	170	68,3	3,5	6,93
3056317	-	85	180	73,0	4,0	8,30
3056318	-	90	190	73,0	4,0	9,23
3056319	-	95	200	77,8	4,0	11,4
3056320	-	100	215	82,6	4,0	14,2
3056321	-	105	225	87,3	4,0	16,4
3056322	-	110	240	92,1	4,0	19,9

Масса подшипников рассчитана для плотности стали 7,85 кг/дм³.

Подшипники шариковые радиально-упорные однорядные с разъемным наружным кольцом с четырехточечным контактом



d - номинальный диаметр отверстия внутреннего кольца;
 D - номинальный диаметр наружный цилиндрической поверхности наружного кольца;
 B - номинальная ширина подшипника;
 r - номинальная координата монтажной фаски;
 α - угол контакта.

Основные размеры подшипников

Обозначение		Размеры, мм				Масса, кг
по ГОСТу	международное	d	D	B	r	
Серия ширин 0 , серия диаметров 2 .						
116204	-	20	47	14	1,5	0,13
116205	-	25	52	15	1,5	0,16
116206	-	30	62	16	1,5	0,24
116207	-	35	72	17	2,0	0,35
116208	-	40	80	18	2,0	0,45
116209	-	45	85	19	2,0	0,52
116210	-	50	90	20	2,0	0,59
116211	-	55	100	21	2,5	0,77
116212	-	60	110	22	2,5	0,99
116213	-	65	120	23	2,5	1,22
116214	-	70	125	24	2,5	1,32
116215	-	75	130	25	2,5	1,47
116216	-	80	140	26	3,0	1,84
116217	-	85	150	28	3,0	2,26
116218	-	90	160	30	3,0	2,75
116219	-	95	170	32	3,5	3,22
116220	-	100	180	34	3,5	4,03
116222	-	110	200	38	3,5	5,60
116224	-	120	215	40	3,5	6,94

116226	-	130	230	40	4,0	7,74
116228	-	140	250	42	4,0	9,84
116230	-	150	270	45	4,0	12,4
116232	-	160	290	48	4,0	15,4
116234	-	170	310	52	5,0	19,3
116236	-	180	320	52	5,0	20,4
116238	-	190	340	55	5,0	24,4
116240	-	200	360	58	5,0	29,0
116244	-	220	400	65	5,0	40,0
116248	-	240	440	72	5,0	54,1
116252	-	260	480	80	6,0	71,5
116256	-	280	500	80	6,0	75,5
116260	-	300	540	85	6,0	94,0
116264	-	320	580	92	6,0	118

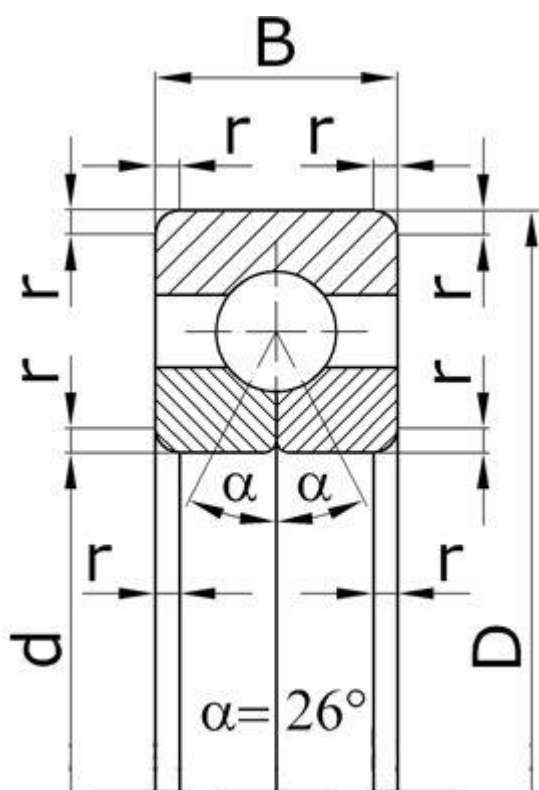
Серия ширин **0**, серия диаметров **3**.

116303	-	17	47	14	1,5	0,14
116304	-	20	52	15	2,0	0,18
116305	-	25	62	17	2,0	0,29
116306	-	30	72	19	2,0	0,42
116307	-	35	80	21	2,5	0,57
116308	-	40	90	23	2,5	0,78
116309	-	45	100	25	2,5	1,04
116310	-	50	110	27	3,0	1,37
116311	-	55	120	29	3,0	1,74
116312	-	60	130	31	3,5	2,14
116313	-	65	140	33	3,5	2,71
116314	-	70	150	35	3,5	3,16
116315	-	75	160	37	3,5	3,88
116316	-	80	170	39	3,5	4,59
116317	-	85	180	41	4,0	5,47
116318	-	90	190	43	4,0	6,43
116320	-	100	215	47	4,0	9,30
116322	-	110	240	50	4,0	12,5
116324	-	120	260	55	4,0	16,0
116326	-	130	280	58	5,0	19,7
116328	-	140	300	62	5,0	24,0
116330	-	150	320	65	5,0	29,1
116332	-	160	340	68	5,0	34,3
116334	-	170	360	72	5,0	40,7
116336	-	180	380	75	5,0	46,8
116338	-	190	400	78	6,0	54,0
116340	-	200	420	80	6,0	61,0
116344	-	220	460	88	6,0	81,0
116348	-	240	500	95	6,0	103
116352	-	260	540	102	8,0	132

116356	-	280	580	108	8,0	157
------------------------	---	-----	-----	-----	-----	-----

Масса подшипников рассчитана для плотности стали 7,85 кг/дм³.

Подшипники шариковые радиально-упорные однорядные с разъемным внутренним кольцом с трехточечным контактом



d - номинальный диаметр отверстия внутреннего кольца;
 D - номинальный диаметр наружный цилиндрической поверхности наружного кольца;
 B - номинальная ширина подшипника;
 r - номинальная координата монтажной фаски;
 α - угол контакта.

Основные размеры подшипников

Обозначение		Размеры, мм				Масса, кг
по ГОСТу	международное	d	D	B	r	
Серия ширин 0 , серия диаметров 1 .						
126100	-	10	26	8	0,5	0,025
126101	-	12	28	8	0,5	0,027
126102	-	15	32	9	0,5	0,038
126103	-	17	35	10	0,5	0,050
126104	-	20	42	12	1,0	0,088
126105	-	25	47	12	1,0	0,102
126106	-	30	55	13	1,5	0,148
126107	-	35	62	14	1,5	0,196
126108	-	40	68	15	1,5	0,243
126109	-	45	75	16	1,5	0,308
126110	-	50	80	16	1,5	0,334
126111	-	55	90	18	2,0	0,489
126112	-	60	95	18	2,0	0,522
126113	-	65	100	18	2,0	0,566
126114	-	70	110	20	2,0	0,770
126115	-	75	115	20	2,0	0,813
126116	-	80	125	22	2,0	1,080
126117	-	85	130	22	2,0	1,140
126118	-	90	140	24	2,5	1,480

126119	-	95	145	24	2,5	1,520
126120	-	100	150	24	2,5	1,600
126122	-	110	170	28	3,0	2,550
126124	-	120	180	28	3,0	2,700
126126	-	130	200	33	3,0	3,500
126128	-	140	210	33	3,0	4,350
126130	-	150	225	35	3,5	5,300
126132	-	160	240	38	3,5	6,500
126134	-	170	260	42	3,5	8,700

Серия ширин **0**, серия диаметров **2**.

126206	-	30	62	16	1,5	0,24
126207	-	35	72	17	2,0	0,35
126208	-	40	80	18	2,0	0,45
126209	-	45	85	19	2,0	0,52
126210	-	50	90	20	2,0	0,59
126211	-	55	100	21	2,5	0,77
126212	-	60	110	22	2,5	0,99
126213	-	65	120	23	2,5	1,22
126214	-	70	125	24	2,5	1,32
126215	-	75	130	25	2,5	1,47
126216	-	80	140	26	3,0	1,84
126217	-	85	150	28	3,0	2,26
126218	-	90	160	30	3,0	2,75
126219	-	95	170	32	3,5	3,22
126220	-	100	180	34	3,5	4,03
126222	-	110	200	38	3,5	5,60
126224	-	120	215	40	3,5	6,94
126226	-	130	230	40	4,0	7,74

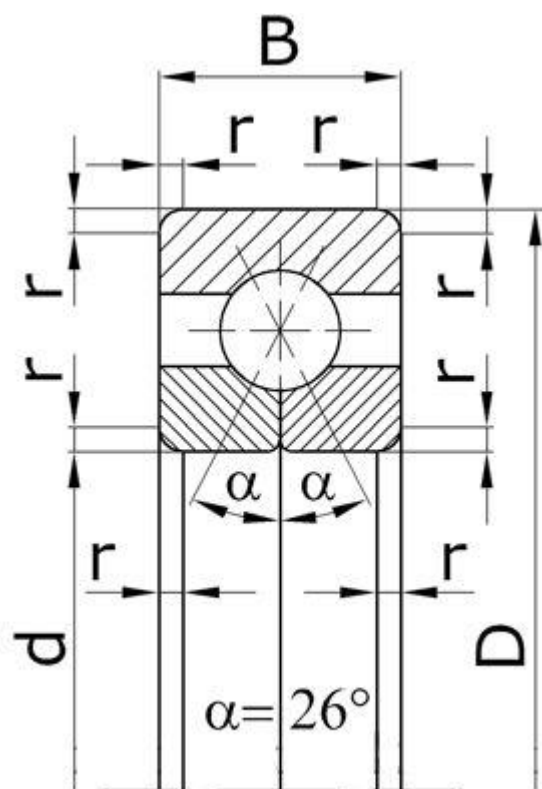
Серия ширин **1**, серия диаметров **9**.

1126920	-	100	140	20	2,0	1,03
1126922	-	110	150	20	2,0	1,22
1126924	-	120	165	22	2,0	1,43
1126926	-	130	180	24	2,5	2,06
1126928	-	140	190	24	2,5	2,34
1126930	-	150	210	28	3,0	3,20
1126932	-	160	220	28	3,0	3,54
1126934	-	170	230	28	3,0	3,62
1126936	-	180	250	33	3,0	5,50
1126938	-	190	260	33	3,0	5,56
1126940	-	200	280	38	3,5	6,85
1126944	-	220	300	38	3,5	8,86
1126948	-	240	320	38	3,5	9,18
1126952	-	260	360	46	3,5	14,47
1126956	-	280	380	46	3,5	16,50
1126960	-	300	420	56	4,0	22,45

1126964	-	320	440	56	4,0	27,40
-------------------------	---	-----	-----	----	-----	-------

Масса подшипников рассчитана для плотности стали 7,85 кг/дм³.

Подшипники шариковые радиально-упорные однорядные с разъемным внутренним кольцом с четырехточечным контактом



d - номинальный диаметр отверстия внутреннего кольца;
 D - номинальный диаметр наружный цилиндрической поверхности наружного кольца;
 B - номинальная ширина подшипника;
 r - номинальная координата монтажной фаски;
 α - угол контакта.

Основные размеры подшипников

Обозначение		Размеры, мм				Масса, кг	
		по ГОСТу	международное	d	D		B
Серия ширин 0 , серия диаметров 1 .							
176100	-		10	26	8	0,5	0,025
176101	-		12	28	8	0,5	0,027
176102	-		15	32	9	0,5	0,038
176103	-		17	35	10	0,5	0,050
176104	-		20	42	12	1,0	0,088
176105	-		25	47	12	1,0	0,102
176106	-		30	55	13	1,5	0,148
176107	-		35	62	14	1,5	0,196
176108	-		40	68	15	1,5	0,243
176109	-		45	75	16	1,5	0,308
176110	-		50	80	16	1,5	0,334
176111	-		55	90	18	2,0	0,489
176112	-		60	95	18	2,0	0,522
176113	-		65	100	18	2,0	0,566
176114	-		70	110	20	2,0	0,770
176115	-		75	115	20	2,0	0,813
176116	-		80	125	22	2,0	1,080
176117	-		85	130	22	2,0	1,140
176118	-		90	140	24	2,5	1,480

176119	-	95	145	24	2,5	1,520
176120	-	100	150	24	2,5	1,600
176122	-	110	170	28	3,0	2,550
176124	-	120	180	28	3,0	2,700
176126	-	130	200	33	3,0	3,500
176128	-	140	210	33	3,0	4,350
176130	-	150	225	35	3,5	5,300
176132	-	160	240	38	3,5	6,500
176134	-	170	260	42	3,5	8,700
176136	-	180	280	46	3,5	11,40
176138	-	190	290	46	3,5	11,90
176140	-	200	310	51	3,5	15,40
176144	-	220	340	56	4,0	20,20
176148	-	240	360	56	4,0	21,60
176152	-	260	400	65	5,0	32,20
176156	-	280	420	65	5,0	34,20
176160	-	300	460	74	5,0	48,30
176164	-	320	480	74	5,0	54,70
176168	-	340	520	82	6,0	68,00

Серия ширин **0**, серия диаметров **2**.

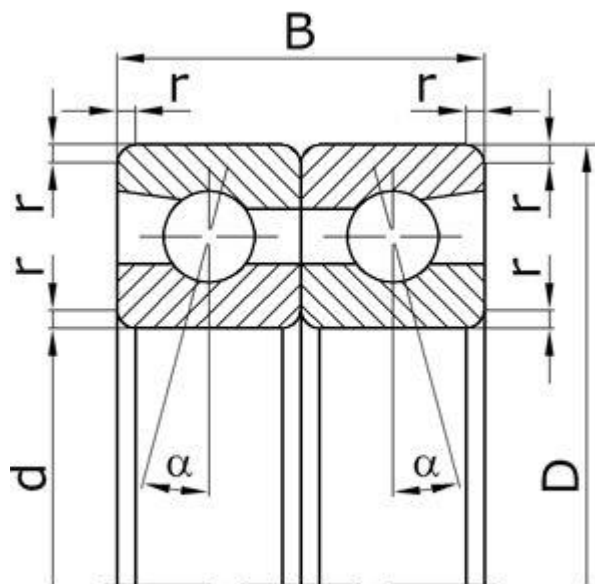
176204	-	20	47	14	1,5	0,13
176205	-	25	52	15	1,5	0,16
176206	-	30	62	16	1,5	0,24
176207	-	35	72	17	2,0	0,35
176208	-	40	80	18	2,0	0,45
176209	-	45	85	19	2,0	0,52
176210	-	50	90	20	2,0	0,59
176211	-	55	100	21	2,5	0,77
176212	-	60	110	22	2,5	0,99
176213	-	65	120	23	2,5	1,22
176214	-	70	125	24	2,5	1,32
176215	-	75	130	25	2,5	1,47
176216	-	80	140	26	3,0	1,84
176217	-	85	150	28	3,0	2,26
176218	-	90	160	30	3,0	2,75
176219	-	95	170	32	3,5	3,22
176220	-	100	180	34	3,5	4,03
176222	-	110	200	38	3,5	5,60
176224	-	120	215	40	3,5	6,94
176226	-	130	230	40	4,0	7,74
176228	-	140	250	42	4,0	9,84
176230	-	150	270	45	4,0	12,4
176232	-	160	290	48	4,0	15,4
176234	-	170	310	52	5,0	19,3
176236	-	180	320	52	5,0	20,4

176238	-	190	340	55	5,0	24,4
176240	-	200	360	58	5,0	29,0
176244	-	220	400	65	5,0	40,0
176248	-	240	440	72	5,0	54,1
176252	-	260	480	80	6,0	71,5
176256	-	280	500	80	6,0	75,5
176260	-	300	540	85	6,0	94,0
176264	-	320	580	92	6,0	118
Серия ширин 0, серия диаметров 3.						
176303	-	17	47	14	1,5	0,14
176304	-	20	52	15	2,0	0,18
176305	-	25	62	17	2,0	0,29
176306	-	30	72	19	2,0	0,42
176307	-	35	80	21	2,5	0,57
176308	-	40	90	23	2,5	0,78
176309	-	45	100	25	2,5	1,04
176310	-	50	110	27	3,0	1,37
176311	-	55	120	29	3,0	1,74
176312	-	60	130	31	3,5	2,14
176313	-	65	140	33	3,5	2,71
176314	-	70	150	35	3,5	3,16
176315	-	75	160	37	3,5	3,88
176316	-	80	170	39	3,5	4,59
176317	-	85	180	41	4,0	5,47
176318	-	90	190	43	4,0	6,43
176320	-	100	215	47	4,0	9,30
176322	-	110	240	50	4,0	12,5
176324	-	120	260	55	4,0	16,0
176326	-	130	280	58	5,0	19,7
176328	-	140	300	62	5,0	24,0
176330	-	150	320	65	5,0	29,1
176332	-	160	340	68	5,0	34,3
176334	-	170	360	72	5,0	40,7
176336	-	180	380	75	5,0	46,8
176338	-	190	400	78	6,0	54,0
176340	-	200	420	80	6,0	61,0
176344	-	220	460	88	6,0	81,0
176348	-	240	500	95	6,0	103
176352	-	260	540	102	8,0	132
176356	-	280	580	108	8,0	157
Серия ширин 1, серия диаметров 7.						
1176720	-	100	165	30	3,0	2,7
1176722	-	110	180	33	3,0	-
1176724	-	120	200	38	3,0	4,75
1176728	-	140	225	40	3,5	-

1176730	-	150	250	46	3,5	-
1176732	-	160	270	51	3,5	-
1176736	-	180	300	56	4,0	-
1176738	-	190	320	60	4,0	-
1176740	-	200	340	65	4,0	-
Серия ширин 1 , серия диаметров 9 .						
1176920	-	100	140	20	2,0	1,03
1176922	-	110	150	20	2,0	1,22
1176924	-	120	165	22	2,0	1,43
1176926	-	130	180	24	2,5	2,06
1176928	-	140	190	24	2,5	2,34
1176930	-	150	210	28	3,0	3,20
1176932	-	160	220	28	3,0	3,54
1176934	-	170	230	28	3,0	3,62
1176936	-	180	250	33	3,0	5,50
1176938	-	190	260	33	3,0	5,56
1176940	-	200	280	38	3,5	6,85
1176944	-	220	300	38	3,5	8,86
1176948	-	240	320	38	3,5	9,18
1176952	-	260	360	46	3,5	14,47
1176956	-	280	380	46	3,5	16,50
1176960	-	300	420	56	4,0	22,45
1176964	-	320	440	56	4,0	27,40

Масса подшипников рассчитана для плотности стали 7,85 кг/дм³.

Подшипники шариковые радиально-упорные сдвоенные, наружные кольца обращены друг к другу широкими торцами, угол контакта $\alpha=12^\circ$



d - номинальный диаметр отверстия внутреннего кольца;
 D - номинальный диаметр наружный цилиндрической поверхности наружного кольца;
 B - номинальная ширина подшипника;
 r - номинальная координата монтажной фаски;
 α - угол контакта.

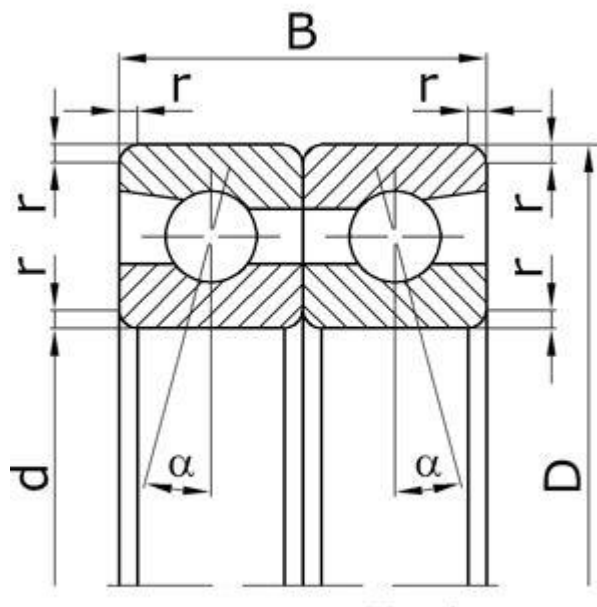
Основные размеры подшипников

Обозначение		Размеры, мм				Масса, кг
по ГОСТу	международное	d	D	B	r	
Серия ширин 0 , серия диаметров 1 .						
236100	-	10	26	16	0,5	0,040
236101	-	12	28	16	0,5	0,050
236102	-	15	32	18	0,5	0,060
236103	-	17	35	20	0,5	0,080
236104	-	20	42	24	1,0	0,140
236105	-	25	47	24	1,0	0,160
236106	-	30	55	26	1,5	0,240
236107	-	35	62	28	1,5	0,320
Серия ширин 0 , серия диаметров 2 .						
236201	-	12	32	20	1,0	0,080
236202	-	15	35	22	1,0	0,100
236203	-	17	40	24	1,0	0,140
236204	-	20	47	28	1,5	0,220
236205	-	25	52	30	1,5	0,270
236206	-	30	62	32	1,5	0,400
236207	-	35	72	34	2,0	0,560
236208	-	40	80	36	2,0	0,740
236209	-	45	85	38	2,0	0,850

236210	-	50	90	40	2,0	0,960
236211	-	55	100	42	2,5	1,260
236212	-	60	110	44	2,5	1,600
236213	-	65	120	46	2,5	2,000
236214	-	70	125	48	2,5	2,200
236215	-	75	130	50	2,5	2,950
236216	-	80	140	52	3,0	3,680
236217	-	85	150	56	3,0	4,420
236218	-	90	160	60	3,0	4,520
236219	-	95	170	64	3,5	5,260
236220	-	100	180	68	3,5	6,640

Масса подшипников рассчитана для плотности стали 7,85 кг/дм³.

Подшипники шариковые радиально-упорные двойные, наружные кольца обращены друг к другу широкими торцами, угол контакта $\alpha=26^\circ$



d - номинальный диаметр отверстия внутреннего кольца;
 D - номинальный диаметр наружный цилиндрической поверхности наружного кольца;
 B - номинальная ширина подшипника;
 r - номинальная координата монтажной фаски;
 α - угол контакта.

Основные размеры подшипников

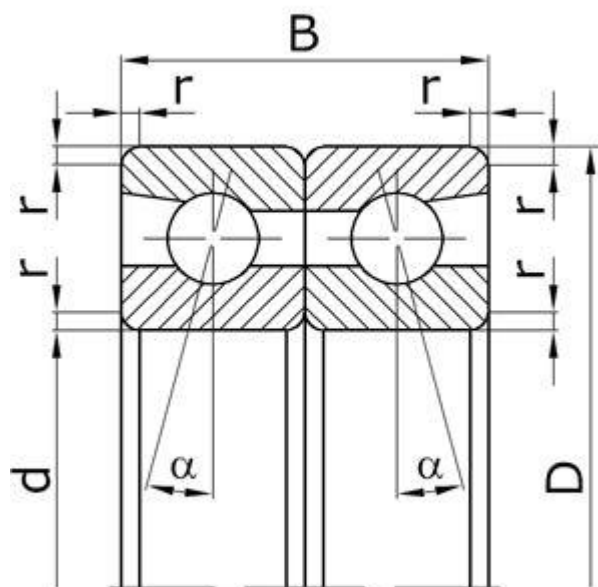
Обозначение		Размеры, мм				Масса, кг
по ГОСТу	международное	d	D	B	r	
Серия ширин 0 , серия диаметров 1 .						
246100	-	10	26	16	0,5	0,040
246101	-	12	28	16	0,5	0,050
246102	-	15	32	18	0,5	0,060
246103	-	17	35	20	0,5	0,080
246104	-	20	42	24	1,0	0,140
246105	-	25	47	24	1,0	0,160
246106	-	30	55	26	1,5	0,240
246107	-	35	62	28	1,5	0,320
246108	-	40	68	30	1,5	0,390
246109	-	45	75	32	1,5	0,500
246110	-	50	80	32	1,5	0,540
246111	-	55	90	36	2,0	0,790
246112	-	60	95	36	2,0	0,840
246113	-	65	100	36	2,0	0,900
246114	-	70	110	40	2,0	1,240
246115	-	75	115	40	2,0	1,310
246116	-	80	125	44	2,0	1,750
246117	-	85	130	44	2,0	1,830

246118	-	90	140	48	2,5	2,380
246120	-	100	150	48	2,5	2,580
246122	-	110	170	56	3,0	4,040
246124	-	120	180	56	3,0	4,340
246126	-	130	200	66	3,0	6,560
246128	-	140	210	66	3,0	6,960
246130	-	150	225	70	3,5	8,440
246132	-	160	240	76	3,5	10,38
246134	-	170	260	84	3,5	13,92
246136	-	180	280	92	3,5	18,18
246138	-	190	290	92	3,5	19,62
246140	-	200	310	102	3,5	24,60
Серия ширин 0, серия диаметров 2.						
246201	-	12	32	20	1,0	0,080
246202	-	15	35	22	1,0	0,100
246203	-	17	40	24	1,0	0,140
246204	-	20	47	28	1,5	0,220
246205	-	25	52	30	1,5	0,270
246206	-	30	62	32	1,5	0,400
246207	-	35	72	34	2,0	0,560
246208	-	40	80	36	2,0	0,740
246209	-	45	85	38	2,0	0,850
246210	-	50	90	40	2,0	0,960
246211	-	55	100	42	2,5	1,260
246212	-	60	110	44	2,5	1,600
246213	-	65	120	46	2,5	2,000
246214	-	70	125	48	2,5	2,200
246215	-	75	130	50	2,5	2,950
246216	-	80	140	52	3,0	3,680
246217	-	85	150	56	3,0	4,420
246218	-	90	160	60	3,0	4,520
246220	-	100	180	68	3,5	6,640
246222	-	110	200	76	3,5	9,240
246224	-	120	215	80	3,5	10,96
246226	-	130	230	80	4,0	12,40
246228	-	140	250	84	4,0	15,50
246230	-	150	270	90	4,0	19,50
246232	-	160	290	96	4,0	30,80
246234	-	170	310	104	5,0	36,60
246236	-	180	320	104	5,0	40,80
246238	-	190	340	110	5,0	48,80
246240	-	200	360	116	5,0	58,00
246244	-	220	400	130	5,0	80,00
Серия ширин 0, серия диаметров 3.						
246303	-	17	47	28	1,5	0,244

246304	-	20	52	30	2,0	0,318
246305	-	25	62	34	2,0	0,508
246306	-	30	72	38	2,0	0,766
246307	-	35	80	42	2,5	1,014
246308	-	40	90	46	2,5	1,390
246309	-	45	100	50	2,5	1,854
246310	-	50	110	54	3,0	2,400
246311	-	55	120	58	3,0	3,100
246312	-	60	130	62	3,5	3,880
246313	-	65	140	66	3,5	4,760
246314	-	70	150	70	3,5	5,780
246315	-	75	160	74	3,5	6,940
246316	-	80	170	78	3,5	8,240
246317	-	85	180	82	4,0	9,680
246318	-	90	190	86	4,0	11,30
246319	-	95	200	90	4,0	12,50
246320	-	100	215	94	4,0	16,08
246322	-	110	240	100	4,0	21,60
246324	-	120	260	110	4,0	27,40
246326	-	130	280	116	5,0	33,60
246328	-	140	300	124	5,0	40,80
246330	-	150	320	130	5,0	48,80
246336	-	180	380	150	5,0	-
246340	-	200	420	160	6,0	-

Масса подшипников рассчитана для плотности стали 7,85 кг/дм³.

Подшипники шариковые радиально-упорные сдвоенные, наружные кольца обращены друг к другу широкими торцами, угол контакта $\alpha=36^\circ$



d - номинальный диаметр отверстия внутреннего кольца;
 D - номинальный диаметр наружный цилиндрической поверхности наружного кольца;
 B - номинальная ширина подшипника;
 r - номинальная координата монтажной фаски;
 α - угол контакта.

Основные размеры подшипников

Обозначение		Размеры, мм				Масса, кг
по ГОСТу	международное	d	D	B	r	
Серия ширин 0 , серия диаметров 1 .						
266134	-	170	260	84	3,5	-
266136	-	180	280	92	3,5	-
266138	-	190	290	92	3,5	-
266140	-	200	310	102	3,5	-
266144	-	220	340	112	4,0	-
266148	-	240	360	112	4,0	-
266152	-	260	400	130	5,0	-
266156	-	280	420	130	5,0	-
Серия ширин 0 , серия диаметров 2 .						
266201	-	12	32	20	1,0	0,080
266202	-	15	35	22	1,0	0,100
266203	-	17	40	24	1,0	0,140
266204	-	20	47	28	1,5	0,220
266205	-	25	52	30	1,5	0,270
266206	-	30	62	32	1,5	0,400
266207	-	35	72	34	2,0	0,560
266208	-	40	80	36	2,0	0,740

266209	-	45	85	38	2,0	0,850
266210	-	50	90	40	2,0	0,960
266211	-	55	100	42	2,5	1,260
266212	-	60	110	44	2,5	1,600
266213	-	65	120	46	2,5	2,000
266214	-	70	125	48	2,5	2,200
266215	-	75	130	50	2,5	2,950
266216	-	80	140	52	3,0	3,680
266217	-	85	150	56	3,0	4,420
266218	-	90	160	60	3,0	4,520
266219	-	95	170	64	3,5	5,260
266220	-	100	180	68	3,5	6,640
266222	-	110	200	76	3,5	9,240
266224	-	120	215	80	3,5	10,96
266226	-	130	230	80	4,0	12,40
266256	-	280	500	160	6,0	-

Серия ширин **0**, серия диаметров **3**.

266305	-	25	62	34	2,0	0,508
266306	-	30	72	38	2,0	0,766
266307	-	35	80	42	2,5	1,014
266308	-	40	90	46	2,5	1,390
266309	-	45	100	50	2,5	1,854
266310	-	50	110	54	3,0	2,400
266311	-	55	120	58	3,0	3,100
266312	-	60	130	62	3,5	3,880
266313	-	65	140	66	3,5	4,760
266314	-	70	150	70	3,5	5,780
266315	-	75	160	74	3,5	6,940
266316	-	80	170	78	3,5	8,240
266317	-	85	180	82	4,0	9,680
266318	-	90	190	86	4,0	11,30
266319	-	95	200	90	4,0	12,50
266320	-	100	215	94	4,0	16,08
266322	-	110	240	100	4,0	21,60
266324	-	120	260	110	4,0	27,40
266326	-	130	280	116	5,0	33,60
266328	-	140	300	124	5,0	40,80
266330	-	150	320	130	5,0	48,80
266336	-	180	380	150	5,0	-
266340	-	200	420	160	6,0	-

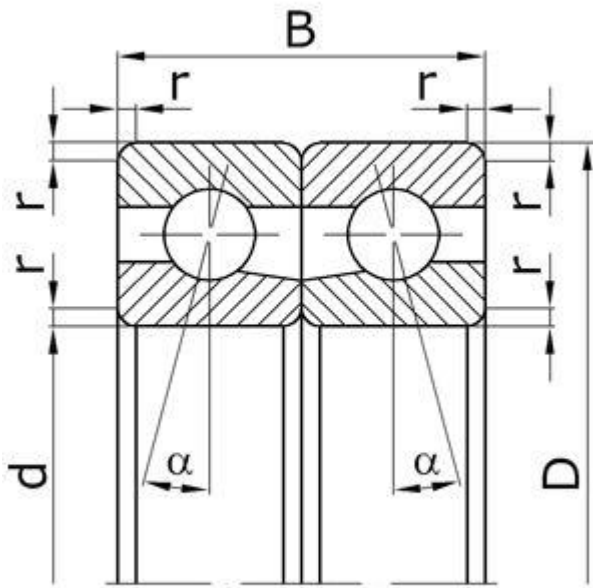
Серия ширин **0**, серия диаметров **4**.

266405	-	25	80	42	2,5	1,00
266406	-	30	90	46	2,5	1,54
266407	-	35	100	50	2,5	2,10
266408	-	40	110	54	3,0	2,74

266409	-	45	120	58	3,0	3,50
266410	-	50	130	62	3,5	4,34
266411	-	55	140	66	3,5	4,60
266412	-	60	150	70	3,5	6,72
266413	-	65	160	74	3,5	6,80
266414	-	70	180	84	4,0	11,5
266415	-	75	190	90	4,0	11,8
266416	-	80	200	96	4,0	14,5
266417	-	85	210	104	5,0	16,0
266418	-	90	225	108	5,0	24,0
266420	-	100	250	116	5,0	-
266432	-	160	400	176	6,0	-

Масса подшипников рассчитана для плотности стали 7,85 кг/дм³.

Подшипники шариковые радиально-упорные сдвоенные, внутренние кольца обращены друг к другу узкими торцами, угол контакта $\alpha=15^\circ$



d - номинальный диаметр отверстия внутреннего кольца;
 D - номинальный диаметр наружный цилиндрической поверхности наружного кольца;
 B - номинальная ширина подшипника;
 r - номинальная координата монтажной фаски;
 α - угол контакта.

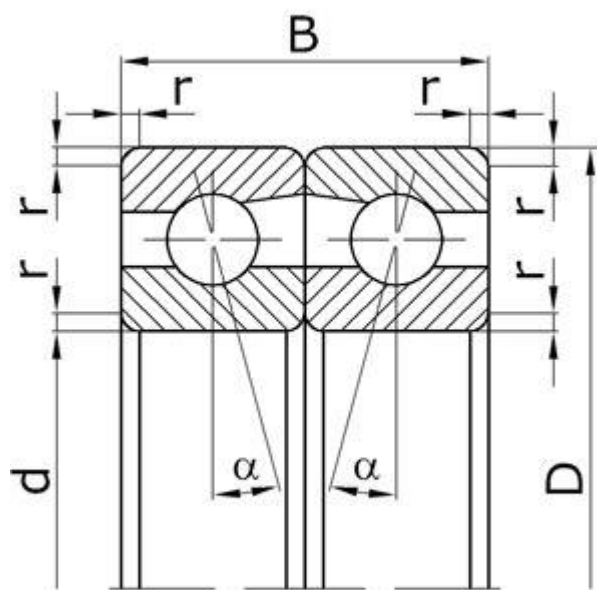
Основные размеры подшипников

Обозначение		Размеры, мм				Масса, кг
по ГОСТу	международное	d	D	B	r	
Серия ширин 0 , серия диаметров 1 .						
236100K	-	10	26	16	0,5	0,040
236101K	-	12	28	16	0,5	0,050
236102K	-	15	32	18	0,5	0,060
236103K	-	17	35	20	0,5	0,080
236104K	-	20	42	24	1,0	0,140
236105K	-	25	47	24	1,0	0,160
236106K	-	30	55	26	1,5	0,240
236107K	-	35	62	28	1,5	0,320
236108K	-	40	68	30	1,5	0,390
236109K	-	45	75	32	1,5	0,500
236110K	-	50	80	32	1,5	0,540
236111K	-	55	90	36	2,0	0,790
236112K	-	60	95	36	2,0	0,840
236113K	-	65	100	36	2,0	0,900
236114K	-	70	110	40	2,0	1,240
236115K	-	75	115	40	2,0	1,310
236116K	-	80	125	44	2,0	1,750
236117K	-	85	130	44	2,0	1,830
236118K	-	90	140	48	2,5	2,380

236120K	-	100	150	48	2,5	2,580
236122K	-	110	170	56	3,0	4,040
236124K	-	120	180	56	3,0	4,340
236126K	-	130	200	66	3,0	6,560
236128K	-	140	210	66	3,0	6,960
Серия ширин 0 , серия диаметров 2 .						
236201K	-	12	32	20	1,0	0,080
236202K	-	15	35	22	1,0	0,100
236203K	-	17	40	24	1,0	0,140
236204K	-	20	47	28	1,5	0,220
236205K	-	25	52	30	1,5	0,270
236206K	-	30	62	32	1,5	0,400
236207K	-	35	72	34	2,0	0,560
236208K	-	40	80	36	2,0	0,740
236209K	-	45	85	38	2,0	0,850
236210K	-	50	90	40	2,0	0,960
236211K	-	55	100	42	2,5	1,260
236212K	-	60	110	44	2,5	1,600
236213K	-	65	120	46	2,5	2,000
236214K	-	70	125	48	2,5	2,200
236215K	-	75	130	50	2,5	2,950
236216K	-	80	140	52	3,0	3,680
236217K	-	85	150	56	3,0	4,420
236218K	-	90	160	60	3,0	4,520
236220K	-	100	180	68	3,5	6,640
236222K	-	110	200	76	3,5	9,240
236224K	-	120	215	80	3,5	10,96
236226K	-	130	230	80	4,0	12,40
236228K	-	140	250	84	4,0	15,50
236230K	-	150	270	90	4,0	19,50
236232K	-	160	290	96	4,0	30,80
236234K	-	170	310	104	5,0	36,60
236236K	-	180	320	104	5,0	40,80
236238K	-	190	340	110	5,0	48,80
236240K	-	200	360	116	5,0	58,00
236244K	-	220	400	130	5,0	80,00

Масса подшипников рассчитана для плотности стали 7,85 кг/дм³.

Подшипники шариковые радиально-упорные сдвоенные, наружные кольца обращены друг к другу узкими торцами, угол контакта $\alpha=12^\circ$



d - номинальный диаметр отверстия внутреннего кольца;
 D - номинальный диаметр наружный цилиндрической поверхности наружного кольца;
 B - номинальная ширина подшипника;
 r - номинальная координата монтажной фаски;
 α - угол контакта.

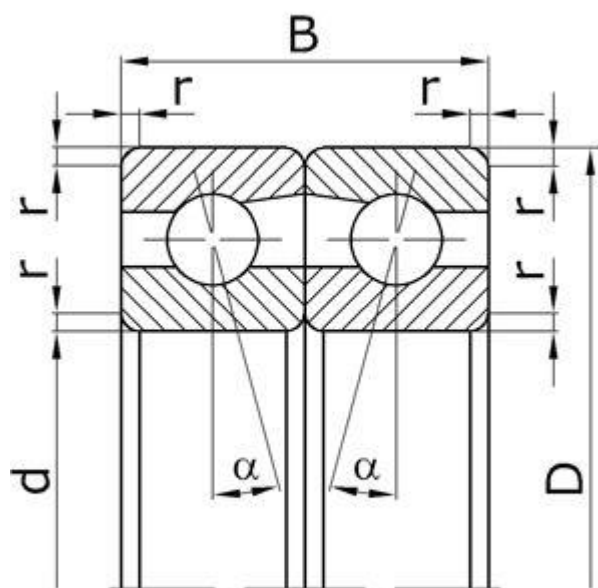
Основные размеры подшипников

Обозначение		Размеры, мм				Масса, кг
по ГОСТу	международное	d	D	B	r	
Серия ширин 0 , серия диаметров 1 .						
336100	-	10	26	16	0,5	0,040
336101	-	12	28	16	0,5	0,050
336102	-	15	32	18	0,5	0,060
336103	-	17	35	20	0,5	0,080
336104	-	20	42	24	1,0	0,140
336105	-	25	47	24	1,0	0,160
336106	-	30	55	26	1,5	0,240
336107	-	35	62	28	1,5	0,320
Серия ширин 0 , серия диаметров 2 .						
336201	-	12	32	20	1,0	0,080
336202	-	15	35	22	1,0	0,100
336203	-	17	40	24	1,0	0,140
336204	-	20	47	28	1,5	0,220
336205	-	25	52	30	1,5	0,270
336206	-	30	62	32	1,5	0,400
336207	-	35	72	34	2,0	0,560
336208	-	40	80	36	2,0	0,740
336209	-	45	85	38	2,0	0,850
336210	-	50	90	40	2,0	0,960

336211	-	55	100	42	2,5	1,260
336212	-	60	110	44	2,5	1,600
336213	-	65	120	46	2,5	2,000
336214	-	70	125	48	2,5	2,200
336215	-	75	130	50	2,5	2,950
336216	-	80	140	52	3,0	3,680
336217	-	85	150	56	3,0	4,420
336218	-	90	160	60	3,0	4,520
336219	-	95	170	64	3,5	5,260
336220	-	100	180	68	3,5	6,640

Масса подшипников рассчитана для плотности стали 7,85 кг/дм³.

Подшипники шариковые радиально-упорные сдвоенные, наружные кольца обращены друг к другу узкими торцами, угол контакта $\alpha=26^\circ$



d - номинальный диаметр отверстия внутреннего кольца;
 D - номинальный диаметр наружный цилиндрической поверхности наружного кольца;
 B - номинальная ширина подшипника;
 r - номинальная координата монтажной фаски;
 α - угол контакта.

Основные размеры подшипников

Обозначение		Размеры, мм				Масса, кг
по ГОСТу	международное	d	D	B	r	
Серия ширин 0 , серия диаметров 1 .						
346100	-	10	26	16	0,5	0,040
346101	-	12	28	16	0,5	0,050
346102	-	15	32	18	0,5	0,060
346103	-	17	35	20	0,5	0,080
346104	-	20	42	24	1,0	0,140
346105	-	25	47	24	1,0	0,160
346106	-	30	55	26	1,5	0,240
346107	-	35	62	28	1,5	0,320
346108	-	40	68	30	1,5	0,390
346109	-	45	75	32	1,5	0,500
346110	-	50	80	32	1,5	0,540
346111	-	55	90	36	2,0	0,790
346112	-	60	95	36	2,0	0,840
346113	-	65	100	36	2,0	0,900
346114	-	70	110	40	2,0	1,240
346115	-	75	115	40	2,0	1,310
346116	-	80	125	44	2,0	1,750
346117	-	85	130	44	2,0	1,830
346118	-	90	140	48	2,5	2,380

346120	-	100	150	48	2,5	2,580
346122	-	110	170	56	3,0	4,040
346124	-	120	180	56	3,0	4,340
346126	-	130	200	66	3,0	6,560
346128	-	140	210	66	3,0	6,960
346130	-	150	225	70	3,5	8,440
346132	-	160	240	76	3,5	10,38
346134	-	170	260	84	3,5	13,92
346136	-	180	280	92	3,5	18,18
346138	-	190	290	92	3,5	19,62
346140	-	200	310	102	3,5	24,60

Серия ширин **0**, серия диаметров **2**.

346201	-	12	32	20	1,0	0,080
346202	-	15	35	22	1,0	0,100
346203	-	17	40	24	1,0	0,140
346204	-	20	47	28	1,5	0,220
346205	-	25	52	30	1,5	0,270
346206	-	30	62	32	1,5	0,400
346207	-	35	72	34	2,0	0,560
346208	-	40	80	36	2,0	0,740
346209	-	45	85	38	2,0	0,850
346210	-	50	90	40	2,0	0,960
346211	-	55	100	42	2,5	1,260
346212	-	60	110	44	2,5	1,600
346213	-	65	120	46	2,5	2,000
346214	-	70	125	48	2,5	2,200
346215	-	75	130	50	2,5	2,950
346216	-	80	140	52	3,0	3,680
346217	-	85	150	56	3,0	4,420
346218	-	90	160	60	3,0	4,520
346220	-	100	180	68	3,5	6,640
346222	-	110	200	76	3,5	9,240
346224	-	120	215	80	3,5	10,96
346226	-	130	230	80	4,0	12,40
346228	-	140	250	84	4,0	15,50
346230	-	150	270	90	4,0	19,50
346232	-	160	290	96	4,0	30,80
346234	-	170	310	104	5,0	36,60
346236	-	180	320	104	5,0	40,80
346238	-	190	340	110	5,0	48,80
346240	-	200	360	116	5,0	58,00
346244	-	220	400	130	5,0	80,00

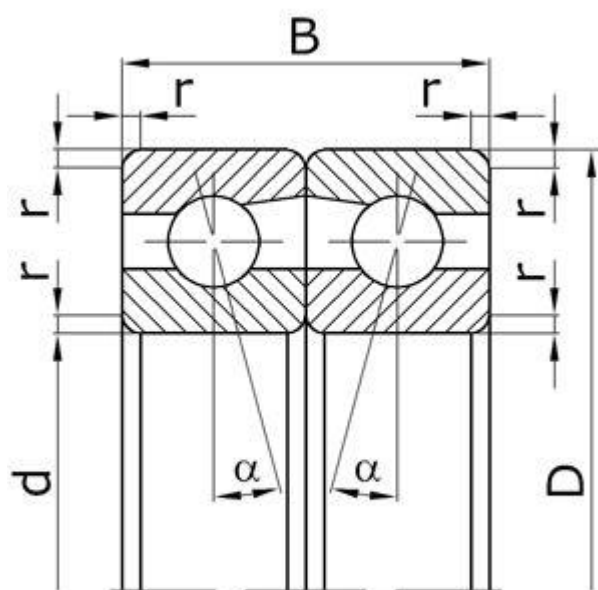
Серия ширин **0**, серия диаметров **3**.

346303	-	17	47	28	1,5	0,244
346304	-	20	52	30	2,0	0,318

346305	-	25	62	34	2,0	0,508
346306	-	30	72	38	2,0	0,766
346307	-	35	80	42	2,5	1,014
346308	-	40	90	46	2,5	1,390
346309	-	45	100	50	2,5	1,854
346310	-	50	110	54	3,0	2,400
346311	-	55	120	58	3,0	3,100
346312	-	60	130	62	3,5	3,880
346313	-	65	140	66	3,5	4,760
346314	-	70	150	70	3,5	5,780
346315	-	75	160	74	3,5	6,940
346316	-	80	170	78	3,5	8,240
346317	-	85	180	82	4,0	9,680
346318	-	90	190	86	4,0	11,30
346319	-	95	200	90	4,0	12,50
346320	-	100	215	94	4,0	16,08
346322	-	110	240	100	4,0	21,60
346324	-	120	260	110	4,0	27,40
346326	-	130	280	116	5,0	33,60
346328	-	140	300	124	5,0	40,80
346330	-	150	320	130	5,0	48,80
346336	-	180	380	150	5,0	-
346340	-	200	420	160	6,0	-

Масса подшипников рассчитана для плотности стали 7,85 кг/дм³.

Подшипники шариковые радиально-упорные сдвоенные, наружные кольца обращены друг к другу узкими торцами, угол контакта $\alpha=36^\circ$



d - номинальный диаметр отверстия внутреннего кольца;
 D - номинальный диаметр наружный цилиндрической поверхности наружного кольца;
 B - номинальная ширина подшипника;
 r - номинальная координата монтажной фаски;
 α - угол контакта.

Основные размеры подшипников

Обозначение		Размеры, мм				Масса, кг
по ГОСТу	международное	d	D	B	r	
Серия ширин 0 , серия диаметров 1 .						
366134	-	170	260	84	3,5	-
366136	-	180	280	92	3,5	-
366138	-	190	290	92	3,5	-
366140	-	200	310	102	3,5	-
366144	-	220	340	112	4,0	-
366148	-	240	360	112	4,0	-
366152	-	260	400	130	5,0	-
366156	-	280	420	130	5,0	-
Серия ширин 0 , серия диаметров 2 .						
366201	-	12	32	20	1,0	0,080
366202	-	15	35	22	1,0	0,100
366203	-	17	40	24	1,0	0,140
366204	-	20	47	28	1,5	0,220
366205	-	25	52	30	1,5	0,270
366206	-	30	62	32	1,5	0,400
366207	-	35	72	34	2,0	0,560
366208	-	40	80	36	2,0	0,740
366209	-	45	85	38	2,0	0,850
366210	-	50	90	40	2,0	0,960

366211	-	55	100	42	2,5	1,260
366212	-	60	110	44	2,5	1,600
366213	-	65	120	46	2,5	2,000
366214	-	70	125	48	2,5	2,200
366215	-	75	130	50	2,5	2,950
366216	-	80	140	52	3,0	3,680
366217	-	85	150	56	3,0	4,420
366218	-	90	160	60	3,0	4,520
366219	-	95	170	64	3,5	5,260
366220	-	100	180	68	3,5	6,640
366222	-	110	200	76	3,5	9,240
366224	-	120	215	80	3,5	10,96
366226	-	130	230	80	4,0	12,40
366256	-	280	500	160	6,0	-

Серия ширин 0, серия диаметров 3.

366305	-	25	62	34	2,0	0,508
366306	-	30	72	38	2,0	0,766
366307	-	35	80	42	2,5	1,014
366308	-	40	90	46	2,5	1,390
366309	-	45	100	50	2,5	1,854
366310	-	50	110	54	3,0	2,400
366311	-	55	120	58	3,0	3,100
366312	-	60	130	62	3,5	3,880
366313	-	65	140	66	3,5	4,760
366314	-	70	150	70	3,5	5,780
366315	-	75	160	74	3,5	6,940
366316	-	80	170	78	3,5	8,240
366317	-	85	180	82	4,0	9,680
366318	-	90	190	86	4,0	11,30
366319	-	95	200	90	4,0	12,50
366320	-	100	215	94	4,0	16,08
366322	-	110	240	100	4,0	21,60
366324	-	120	260	110	4,0	27,40
366326	-	130	280	116	5,0	33,60
366328	-	140	300	124	5,0	40,80
366330	-	150	320	130	5,0	48,80
366336	-	180	380	150	5,0	-
366340	-	200	420	160	6,0	-

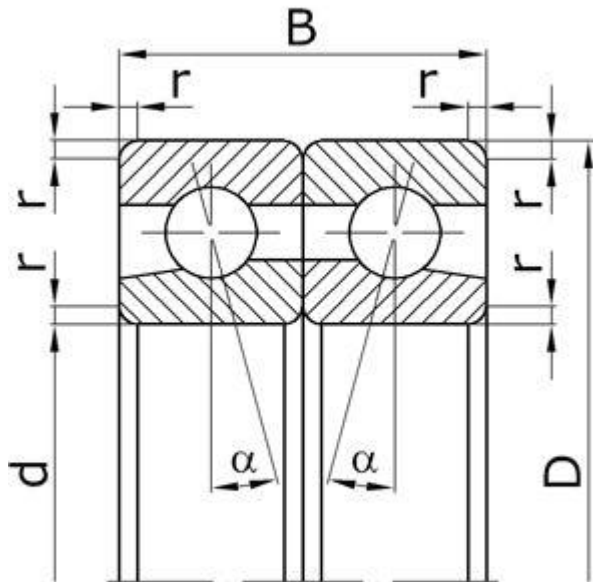
Серия ширин 0, серия диаметров 4.

366405	-	25	80	42	2,5	1,00
366406	-	30	90	46	2,5	1,54
366407	-	35	100	50	2,5	2,10
366408	-	40	110	54	3,0	2,74
366409	-	45	120	58	3,0	3,50
366410	-	50	130	62	3,5	4,34

366411	-	55	140	66	3,5	4,60
366412	-	60	150	70	3,5	6,72
366413	-	65	160	74	3,5	6,80
366414	-	70	180	84	4,0	11,5
366415	-	75	190	90	4,0	11,8
366416	-	80	200	96	4,0	14,5
366417	-	85	210	104	5,0	16,0
366418	-	90	225	108	5,0	24,0
366420	-	100	250	116	5,0	-
366432	-	160	400	176	6,0	-

Масса подшипников рассчитана для плотности стали 7,85 кг/дм³.

Подшипники шариковые радиально-упорные сдвоенные, внутренние кольца обращены друг к другу широкими торцами, угол контакта $\alpha=15^\circ$



d - номинальный диаметр отверстия внутреннего кольца;
 D - номинальный диаметр наружной цилиндрической поверхности наружного кольца;
 B - номинальная ширина подшипника;
 r - номинальная координата монтажной фаски;
 α - угол контакта.

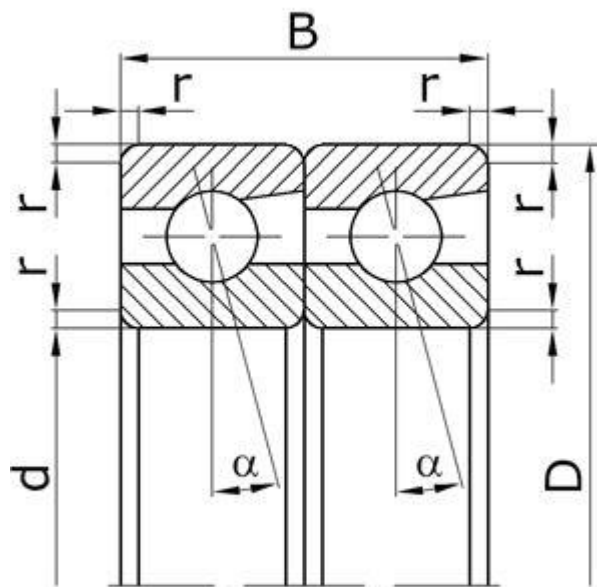
Основные размеры подшипников

Обозначение		Размеры, мм				Масса, кг
по ГОСТу	международное	d	D	B	r	
Серия ширин 0 , серия диаметров 1 .						
336100K	-	10	26	16	0,5	0,040
336101K	-	12	28	16	0,5	0,050
336102K	-	15	32	18	0,5	0,060
336103K	-	17	35	20	0,5	0,080
336104K	-	20	42	24	1,0	0,140
336105K	-	25	47	24	1,0	0,160
336106K	-	30	55	26	1,5	0,240
336107K	-	35	62	28	1,5	0,320
336108K	-	40	68	30	1,5	0,390
336109K	-	45	75	32	1,5	0,500
336110K	-	50	80	32	1,5	0,540
336111K	-	55	90	36	2,0	0,790
336112K	-	60	95	36	2,0	0,840
336113K	-	65	100	36	2,0	0,900
336114K	-	70	110	40	2,0	1,240
336115K	-	75	115	40	2,0	1,310
336116K	-	80	125	44	2,0	1,750
336117K	-	85	130	44	2,0	1,830

336118K	-	90	140	48	2,5	2,380
336120K	-	100	150	48	2,5	2,580
336122K	-	110	170	56	3,0	4,040
336124K	-	120	180	56	3,0	4,340
336126K	-	130	200	66	3,0	6,560
336128K	-	140	210	66	3,0	6,960
Серия ширин 0 , серия диаметров 2 .						
336201K	-	12	32	20	1,0	0,080
336202K	-	15	35	22	1,0	0,100
336203K	-	17	40	24	1,0	0,140
336204K	-	20	47	28	1,5	0,220
336205K	-	25	52	30	1,5	0,270
336206K	-	30	62	32	1,5	0,400
336207K	-	35	72	34	2,0	0,560
336208K	-	40	80	36	2,0	0,740
336209K	-	45	85	38	2,0	0,850
336210K	-	50	90	40	2,0	0,960
336211K	-	55	100	42	2,5	1,260
336212K	-	60	110	44	2,5	1,600
336213K	-	65	120	46	2,5	2,000
336214K	-	70	125	48	2,5	2,200
336215K	-	75	130	50	2,5	2,950
336216K	-	80	140	52	3,0	3,680
336217K	-	85	150	56	3,0	4,420
336218K	-	90	160	60	3,0	4,520
336220K	-	100	180	68	3,5	6,640
336222K	-	110	200	76	3,5	9,240
336224K	-	120	215	80	3,5	10,96
336226K	-	130	230	80	4,0	12,40
336228K	-	140	250	84	4,0	15,50
336230K	-	150	270	90	4,0	19,50
336232K	-	160	290	96	4,0	30,80
336234K	-	170	310	104	5,0	36,60
336236K	-	180	320	104	5,0	40,80
336238K	-	190	340	110	5,0	48,80
336240K	-	200	360	116	5,0	58,00
336244K	-	220	400	130	5,0	80,00

Масса подшипников рассчитана для плотности стали 7,85 кг/дм³.

Подшипники шариковые радиально-упорные сдвоенные, наружные кольца обращены друг к другу разноименными торцами, угол контакта $\alpha=12^\circ$



d - номинальный диаметр отверстия внутреннего кольца;
 D - номинальный диаметр наружной цилиндрической поверхности наружного кольца;
 B - номинальная ширина подшипника;
 r - номинальная координата монтажной фаски;
 α - угол контакта.

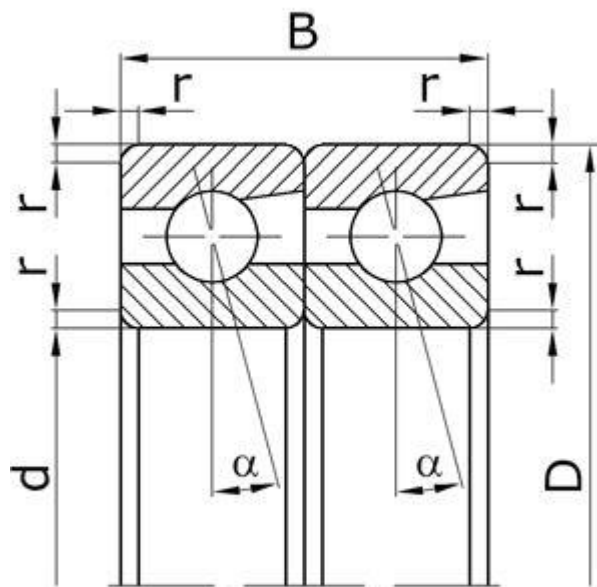
Основные размеры подшипников

Обозначение		Размеры, мм				Масса, кг
по ГОСТу	международное	d	D	B	r	
Серия ширин 0 , серия диаметров 1 .						
436100	-	10	26	16	0,5	0,040
436101	-	12	28	16	0,5	0,050
436102	-	15	32	18	0,5	0,060
436103	-	17	35	20	0,5	0,080
436104	-	20	42	24	1,0	0,140
436105	-	25	47	24	1,0	0,160
436106	-	30	55	26	1,5	0,240
436107	-	35	62	28	1,5	0,320
Серия ширин 0 , серия диаметров 2 .						
436201	-	12	32	20	1,0	0,080
436202	-	15	35	22	1,0	0,100
436203	-	17	40	24	1,0	0,140
436204	-	20	47	28	1,5	0,220
436205	-	25	52	30	1,5	0,270
436206	-	30	62	32	1,5	0,400
436207	-	35	72	34	2,0	0,560
436208	-	40	80	36	2,0	0,740
436209	-	45	85	38	2,0	0,850

436210	-	50	90	40	2,0	0,960
436211	-	55	100	42	2,5	1,260
436212	-	60	110	44	2,5	1,600
436213	-	65	120	46	2,5	2,000
436214	-	70	125	48	2,5	2,200
436215	-	75	130	50	2,5	2,950
436216	-	80	140	52	3,0	3,680
436217	-	85	150	56	3,0	4,420
436218	-	90	160	60	3,0	4,520
436219	-	95	170	64	3,5	5,260
436220	-	100	180	68	3,5	6,640

Масса подшипников рассчитана для плотности стали 7,85 кг/дм³.

Подшипники шариковые радиально-упорные сдвоенные, наружные кольца обращены друг к другу разноименными торцами, угол контакта $\alpha=26^\circ$



d - номинальный диаметр отверстия внутреннего кольца;
 D - номинальный диаметр наружной цилиндрической поверхности наружного кольца;
 B - номинальная ширина подшипника;
 r - номинальная координата монтажной фаски;
 α - угол контакта.

Основные размеры подшипников

Обозначение		Размеры, мм				Масса, кг
по ГОСТу	международное	d	D	B	r	
Серия ширин 0 , серия диаметров 1 .						
446100	-	10	26	16	0,5	0,040
446101	-	12	28	16	0,5	0,050
446102	-	15	32	18	0,5	0,060
446103	-	17	35	20	0,5	0,080
446104	-	20	42	24	1,0	0,140
446105	-	25	47	24	1,0	0,160
446106	-	30	55	26	1,5	0,240
446107	-	35	62	28	1,5	0,320
446108	-	40	68	30	1,5	0,390
446109	-	45	75	32	1,5	0,500
446110	-	50	80	32	1,5	0,540
446111	-	55	90	36	2,0	0,790
446112	-	60	95	36	2,0	0,840
446113	-	65	100	36	2,0	0,900
446114	-	70	110	40	2,0	1,240
446115	-	75	115	40	2,0	1,310
446116	-	80	125	44	2,0	1,750
446117	-	85	130	44	2,0	1,830

446118	-	90	140	48	2,5	2,380
446120	-	100	150	48	2,5	2,580
446122	-	110	170	56	3,0	4,040
446124	-	120	180	56	3,0	4,340
446126	-	130	200	66	3,0	6,560
446128	-	140	210	66	3,0	6,960
446130	-	150	225	70	3,5	8,440
446132	-	160	240	76	3,5	10,38
446134	-	170	260	84	3,5	13,92
446136	-	180	280	92	3,5	18,18
446138	-	190	290	92	3,5	19,62
446140	-	200	310	102	3,5	24,60

Серия ширин 0, серия диаметров 2.

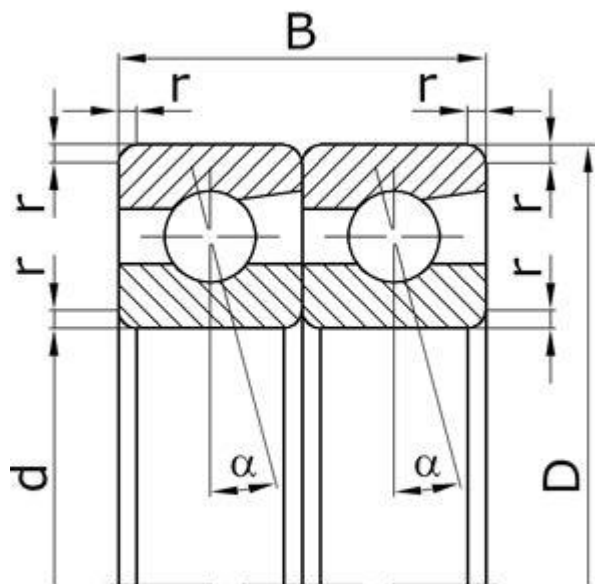
446201	-	12	32	20	1,0	0,080
446202	-	15	35	22	1,0	0,100
446203	-	17	40	24	1,0	0,140
446204	-	20	47	28	1,5	0,220
446205	-	25	52	30	1,5	0,270
446206	-	30	62	32	1,5	0,400
446207	-	35	72	34	2,0	0,560
446208	-	40	80	36	2,0	0,740
446209	-	45	85	38	2,0	0,850
446210	-	50	90	40	2,0	0,960
446211	-	55	100	42	2,5	1,260
446212	-	60	110	44	2,5	1,600
446213	-	65	120	46	2,5	2,000
446214	-	70	125	48	2,5	2,200
446215	-	75	130	50	2,5	2,950
446216	-	80	140	52	3,0	3,680
446217	-	85	150	56	3,0	4,420
446218	-	90	160	60	3,0	4,520
446220	-	100	180	68	3,5	6,640
446222	-	110	200	76	3,5	9,240
446224	-	120	215	80	3,5	10,96
446226	-	130	230	80	4,0	12,40
446228	-	140	250	84	4,0	15,50
446230	-	150	270	90	4,0	19,50
446232	-	160	290	96	4,0	30,80
446234	-	170	310	104	5,0	36,60
446236	-	180	320	104	5,0	40,80
446238	-	190	340	110	5,0	48,80
446240	-	200	360	116	5,0	58,00
446244	-	220	400	130	5,0	80,00

Серия ширин 0, серия диаметров 3.

446303	-	17	47	28	1,5	0,244
446304	-	20	52	30	2,0	0,318
446305	-	25	62	34	2,0	0,508
446306	-	30	72	38	2,0	0,766
446307	-	35	80	42	2,5	1,014
446308	-	40	90	46	2,5	1,390
446309	-	45	100	50	2,5	1,854
446310	-	50	110	54	3,0	2,400
446311	-	55	120	58	3,0	3,100
446312	-	60	130	62	3,5	3,880
446313	-	65	140	66	3,5	4,760
446314	-	70	150	70	3,5	5,780
446315	-	75	160	74	3,5	6,940
446316	-	80	170	78	3,5	8,240
446317	-	85	180	82	4,0	9,680
446318	-	90	190	86	4,0	11,30
446319	-	95	200	90	4,0	12,50
446320	-	100	215	94	4,0	16,08
446322	-	110	240	100	4,0	21,60
446324	-	120	260	110	4,0	27,40
446326	-	130	280	116	5,0	33,60
446328	-	140	300	124	5,0	40,80
446330	-	150	320	130	5,0	48,80
446336	-	180	380	150	5,0	-
446340	-	200	420	160	6,0	-

Масса подшипников рассчитана для плотности стали 7,85 кг/дм³.

Подшипники шариковые радиально-упорные двойные, наружные кольца обращены друг к другу разноименными торцами, угол контакта $\alpha=36^\circ$



d - номинальный диаметр отверстия внутреннего кольца;
 D - номинальный диаметр наружной цилиндрической поверхности наружного кольца;
 B - номинальная ширина подшипника;
 r - номинальная координата монтажной фаски;
 α - угол контакта.

Основные размеры подшипников

Обозначение		Размеры, мм				Масса, кг
по ГОСТу	международное	d	D	B	r	
Серия ширин 0 , серия диаметров 1 .						
466134	-	170	260	84	3,5	-
466136	-	180	280	92	3,5	-
466138	-	190	290	92	3,5	-
466140	-	200	310	102	3,5	-
466144	-	220	340	112	4,0	-
466148	-	240	360	112	4,0	-
466152	-	260	400	130	5,0	-
466156	-	280	420	130	5,0	-
Серия ширин 0 , серия диаметров 2 .						
466201	-	12	32	20	1,0	0,080
466202	-	15	35	22	1,0	0,100
466203	-	17	40	24	1,0	0,140
466204	-	20	47	28	1,5	0,220
466205	-	25	52	30	1,5	0,270
466206	-	30	62	32	1,5	0,400
466207	-	35	72	34	2,0	0,560
466208	-	40	80	36	2,0	0,740
466209	-	45	85	38	2,0	0,850

466210	-	50	90	40	2,0	0,960
466211	-	55	100	42	2,5	1,260
466212	-	60	110	44	2,5	1,600
466213	-	65	120	46	2,5	2,000
466214	-	70	125	48	2,5	2,200
466215	-	75	130	50	2,5	2,950
466216	-	80	140	52	3,0	3,680
466217	-	85	150	56	3,0	4,420
466218	-	90	160	60	3,0	4,520
466219	-	95	170	64	3,5	5,260
466220	-	100	180	68	3,5	6,640
466222	-	110	200	76	3,5	9,240
466224	-	120	215	80	3,5	10,96
466226	-	130	230	80	4,0	12,40
466256	-	280	500	160	6,0	-

Серия ширин **0**, серия диаметров **3**.

466305	-	25	62	34	2,0	0,508
466306	-	30	72	38	2,0	0,766
466307	-	35	80	42	2,5	1,014
466308	-	40	90	46	2,5	1,390
466309	-	45	100	50	2,5	1,854
466310	-	50	110	54	3,0	2,400
466311	-	55	120	58	3,0	3,100
466312	-	60	130	62	3,5	3,880
466313	-	65	140	66	3,5	4,760
466314	-	70	150	70	3,5	5,780
466315	-	75	160	74	3,5	6,940
466316	-	80	170	78	3,5	8,240
466317	-	85	180	82	4,0	9,680
466318	-	90	190	86	4,0	11,30
466319	-	95	200	90	4,0	12,50
466320	-	100	215	94	4,0	16,08
466322	-	110	240	100	4,0	21,60
466324	-	120	260	110	4,0	27,40
466326	-	130	280	116	5,0	33,60
466328	-	140	300	124	5,0	40,80
466330	-	150	320	130	5,0	48,80
466336	-	180	380	150	5,0	-
466340	-	200	420	160	6,0	-

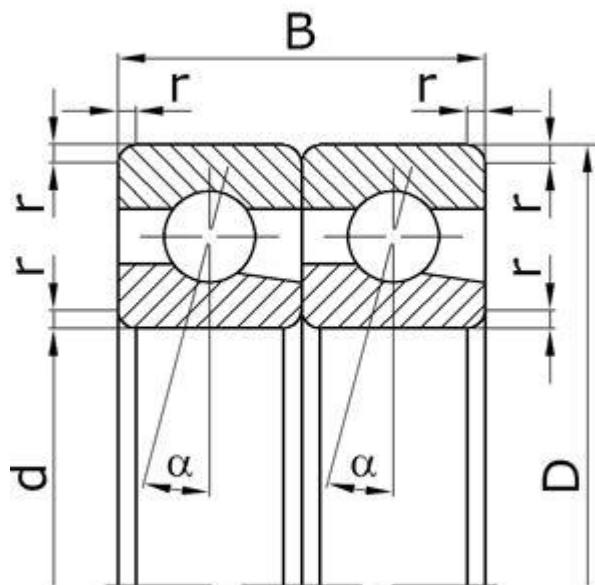
Серия ширин **0**, серия диаметров **4**.

466405	-	25	80	42	2,5	1,00
466406	-	30	90	46	2,5	1,54
466407	-	35	100	50	2,5	2,10
466408	-	40	110	54	3,0	2,74
466409	-	45	120	58	3,0	3,50

466410	-	50	130	62	3,5	4,34
466411	-	55	140	66	3,5	4,60
466412	-	60	150	70	3,5	6,72
466413	-	65	160	74	3,5	6,80
466414	-	70	180	84	4,0	11,5
466415	-	75	190	90	4,0	11,8
466416	-	80	200	96	4,0	14,5
466417	-	85	210	104	5,0	16,0
466418	-	90	225	108	5,0	24,0
466420	-	100	250	116	5,0	-
466432	-	160	400	176	6,0	-

Масса подшипников рассчитана для плотности стали 7,85 кг/дм³.

Подшипники шариковые радиально-упорные сдвоенные, внутренние кольца обращены друг к другу разноименными торцами, угол контакта $\alpha=15^\circ$



d - номинальный диаметр отверстия внутреннего кольца;
D - номинальный диаметр наружный цилиндрической поверхности наружного кольца;
B - номинальная ширина подшипника;
r - номинальная координата монтажной фаски;
 α - угол контакта.

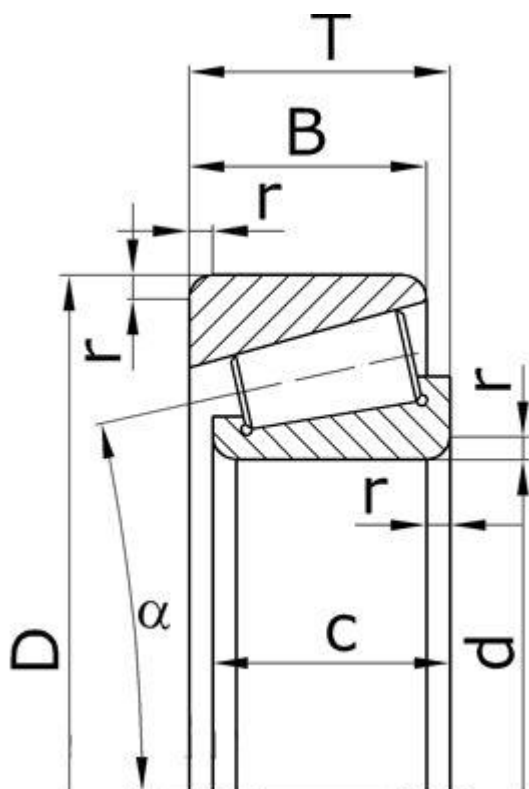
Основные размеры подшипников

Обозначение		Размеры, мм				Масса, кг
по ГОСТу	международное	d	D	B	r	
Серия ширин 0 , серия диаметров 1 .						
436100K	-	10	26	16	0,5	0,040
436101K	-	12	28	16	0,5	0,050
436102K	-	15	32	18	0,5	0,060
436103K	-	17	35	20	0,5	0,080
436104K	-	20	42	24	1,0	0,140
436105K	-	25	47	24	1,0	0,160
436106K	-	30	55	26	1,5	0,240
436107K	-	35	62	28	1,5	0,320
436108K	-	40	68	30	1,5	0,390
436109K	-	45	75	32	1,5	0,500
436110K	-	50	80	32	1,5	0,540
436111K	-	55	90	36	2,0	0,790
436112K	-	60	95	36	2,0	0,840
436113K	-	65	100	36	2,0	0,900
436114K	-	70	110	40	2,0	1,240
436115K	-	75	115	40	2,0	1,310
436116K	-	80	125	44	2,0	1,750
436117K	-	85	130	44	2,0	1,830

436118K	-	90	140	48	2,5	2,380
436120K	-	100	150	48	2,5	2,580
436122K	-	110	170	56	3,0	4,040
436124K	-	120	180	56	3,0	4,340
436126K	-	130	200	66	3,0	6,560
436128K	-	140	210	66	3,0	6,960
Серия ширин 0 , серия диаметров 2 .						
436201K	-	12	32	20	1,0	0,080
436202K	-	15	35	22	1,0	0,100
436203K	-	17	40	24	1,0	0,140
436204K	-	20	47	28	1,5	0,220
436205K	-	25	52	30	1,5	0,270
436206K	-	30	62	32	1,5	0,400
436207K	-	35	72	34	2,0	0,560
436208K	-	40	80	36	2,0	0,740
436209K	-	45	85	38	2,0	0,850
436210K	-	50	90	40	2,0	0,960
436211K	-	55	100	42	2,5	1,260
436212K	-	60	110	44	2,5	1,600
436213K	-	65	120	46	2,5	2,000
436214K	-	70	125	48	2,5	2,200
436215K	-	75	130	50	2,5	2,950
436216K	-	80	140	52	3,0	3,680
436217K	-	85	150	56	3,0	4,420
436218K	-	90	160	60	3,0	4,520
436220K	-	100	180	68	3,5	6,640
436222K	-	110	200	76	3,5	9,240
436224K	-	120	215	80	3,5	10,96
436226K	-	130	230	80	4,0	12,40
436228K	-	140	250	84	4,0	15,50
436230K	-	150	270	90	4,0	19,50
436232K	-	160	290	96	4,0	30,80
436234K	-	170	310	104	5,0	36,60
436236K	-	180	320	104	5,0	40,80
436238K	-	190	340	110	5,0	48,80
436240K	-	200	360	116	5,0	58,00
436244K	-	220	400	130	5,0	80,00

Масса подшипников рассчитана для плотности стали 7,85 кг/дм³.

Подшипники роликовые конические однорядные



d - номинальный диаметр отверстия внутреннего кольца;
 D - номинальный диаметр наружной цилиндрической поверхности внешнего кольца;
 T - номинальная монтажная высота подшипника;
 B - номинальная ширина внешнего кольца подшипника;
 c - номинальная ширина внутреннего кольца подшипника;
 r - номинальная координата монтажной фаски;
 α - угол контакта.

Основные размеры подшипников

Обозначение		Размеры, мм						Масса, кг
по ГОСТу	международное	d	D	T	c	B	r	
Серия ширин 0 , серия диаметров 2 .								
7202	30202	15	35	11,75	11	9	1,0	0,05
7203	30203	17	40	13,25	12	11	1,5	0,07
7204	30204	20	47	15,25	14	12	1,5	0,12
7205	30205	25	52	16,25	15	13	1,5	0,15
7206	30206	30	62	17,25	16	14	1,5	0,23
7207	30207	35	72	18,25	17	15	2,0	0,33
7208	30208	40	80	19,75	18	16	2,0	0,45
7209	30209	45	85	20,75	19	16	2,0	0,48
7210	30210	50	90	21,75	21	17	2,0	0,54
7211	30211	55	100	22,75	21	18	2,5	0,71
7212	30212	60	110	23,75	23	19	2,5	0,89
7214	30214	70	125	26,25	26	21	2,5	1,33
7215	30215	75	130	27,25	26	22	2,5	1,42
7216	30216	80	140	28,25	26	22	3,0	1,67
7217	30217	85	150	30,25	28	24	3,0	2,10
7218	30218	90	160	32,50	31	26	3,0	2,52
7219	30219	95	170	34,50	32	27	3,5	3,20
7220	30220	100	180	37	34	29	3,5	3,80
7224	30224	120	215	43,50	41	34	3,5	6,20
7230	30230	150	270	49	45	38	4,0	10,8

Серия ширин **0**, серия диаметров **3**.

7304	30304	20	52	16,25	16	13	2,0	0,17
7305	30305	25	62	18,25	17	15	2,0	0,25
7306	30306	30	72	20,75	19	17	2,0	0,46
7307	30307	35	80	22,75	21	18	2,5	0,50
7308	30308	40	90	25,25	23	20	2,5	0,70
7309	30309	45	100	27,25	26	22	2,5	1,01
7310	30310	50	110	29,25	29	23	3,0	1,33
7311	30311	55	120	31,50	29	25	3,0	1,64
7312	30312	60	130	33,50	31	27	3,5	2,00
7313	30313	65	140	36	33	28	3,5	2,54
7314	30314	70	150	38	37	30	3,5	3,09
7315	30315	75	160	40	37	31	3,5	3,63
7317	30317	85	180	44,50	41	35	4,0	5,21
7318	30318	90	190	46,50	43	36	4,0	5,58

Серия ширин **0**, серия диаметров **5**.

7506	32206	30	62	21,25	20,5	17	1,5	0,29
7507	32207	35	72	24,25	23	20	2,0	0,45
7508	32208	40	80	24,75	23,5	20	2,0	0,58
7509	32209	45	85	24,75	23,5	20	2,0	0,62
7510	32210	50	90	24,75	23,5	20	2,0	0,64
7511	32211	55	100	26,75	25	21	2,5	0,82
7512	32212	60	110	29,75	28	24	2,5	1,19
7513	32213	65	120	32,75	31	27	2,5	1,57
7514	32214	70	125	33,25	31	27	2,5	1,60
7515	32215	75	130	33,25	31	27	2,5	1,76
7516	32216	80	140	35,25	33	28	3,0	2,15
7517	32217	85	150	38,50	36	30	3,0	2,80
7518	32218	90	160	42,50	40	34	3,0	3,44
7519	32219	95	170	45,50	45,5	37	3,5	4,42
7520	32220	100	180	49	46	39	3,5	5,14
7522	32222	110	200	56	53	46	3,5	7,37
7524	32224	120	215	61,50	58	50	3,5	9,20
7526	32226	130	230	67,75	64	54	4,0	11,8
7528	32228	140	250	71,75	68	58	4,0	14,9
7530	32230	150	270	77	74	60	4,0	18,0
7532	32232	160	290	84	80	67	4,0	22,2
7536	32236	180	320	91	86	70	5,0	27,6
7538	32238	190	340	97	92	75	5,0	35,4
7544	32244	220	400	114	108	90	5,0	58,4

Серия ширин **0**, серия диаметров **6**.

7604	32304	20	52	22,25	21	18,5	2,0	0,24
7605	32305	25	62	25,25	24	21	2,0	0,37
7606	32306	30	72	27,75	29	23	2,0	0,57

7607	32307	35	80	32,75	31	27	2,5	0,80
7608	32308	40	90	35,25	33	28,5	2,5	1,04
7609	32309	45	100	38,25	36	31	2,5	1,34
7611	32311	55	120	45,50	44,5	36,5	3,0	2,43
7612	32312	60	130	48,50	47,5	39	3,5	2,99
7613	32313	65	140	51	48	41	3,5	3,63
7614	32314	70	150	54	51	43	3,5	4,44
7615	32315	75	160	58	55	46,5	3,5	5,38
7616	32316	80	170	61,50	59,5	49	3,5	6,40
7618	32318	90	190	67,50	66,5	53,5	4,0	8,78
7620	32320	100	215	77,50	73	61,5	4,0	13,2
7622	32322	110	240	84,50	80	66	4,0	17,8
7624	32324	120	260	90,50	86	70,5	4,0	21,9
7634	32334	170	360	127	120	100	5,0	58,0

Серия ширин 2, серия диаметров 1.

2007106	32006	30	55	17	16	14	1,5	0,17
2007107	32007	35	62	18	17	15	1,5	0,22
2007108	32008	40	68	19	18	16	1,5	0,27
2007109	32009	45	75	20	19	16	1,5	0,33
2007111	32011	55	90	23	22	19	2,0	0,54
2007113	32013	65	100	23	22	19	2,0	0,62
2007114	32014	70	110	25	24	20	2,0	0,88
2007115	32015	75	115	25	24	20	2,0	0,91
2007116	32016	80	125	29	27	23	2,0	1,34
2007118	32018	90	140	32	30	26	2,5	1,68
2007119	32019	95	145	32	30	26	2,5	1,76
2007120	32020	100	150	32	30	26	2,5	1,82
2007122	32022	110	170	38	36	31	3,0	2,90
2007124	32024	120	180	38	36	31	3,0	3,11
2007128	32028	140	210	45	42	36	3,0	5,08
2007132	32032	160	240	51	48	41	3,5	7,74
2007136	32036	180	280	64	60	52	3,5	13,4
2007138	32038	190	290	64	60	52	3,5	14,4
2007140	32040	200	310	70	66	56	3,5	18,5
2007144	32044	220	340	76	72	59	4,0	23,9
2007148	32048	240	360	76	72	62	4,0	26,0
2007152	32052	260	400	87	82	71	5,0	36,9
2007156	32056	280	420	87	82	71	5,0	39,2
2007160	-	300	460	100	95	82	5,0	55,9
2007164	32064	320	480	100	95	82	5,0	59,1

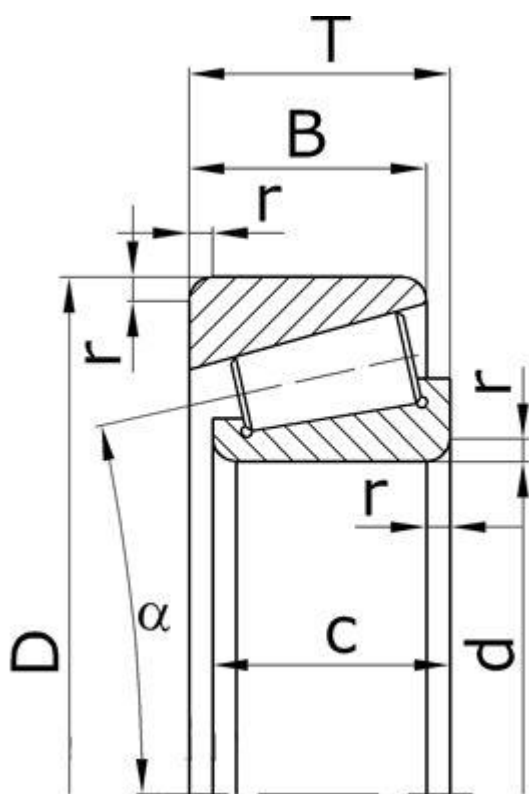
Серия ширин 2, серия диаметров 9.

2007913	32913	65	90	17	16	14	1,5	0,32
2007915	32915	75	105	20	19	16	1,5	0,53
2007928	32928	140	190	32	30	26	2,5	2,51
2007934	32934	170	230	38	36	31	3,0	4,40

2007938	32938	190	260	45	42	36	3,0	6,51
2007944	32944	220	300	51	48	41	3,5	10,0
2007948	-	240	320	51	48	41	3,5	11,0
2007952	-	260	360	63,5	60	51	3,5	18,4
2007960	-	300	420	76	72	62	4,0	31,1
2007972	32972	360	480	76	72	62	4,0	35,9

Масса подшипников рассчитана для плотности стали 7,85 кг/дм³.

Подшипники роликовые конические однорядные с большим углом конуса



d - номинальный диаметр отверстия внутреннего кольца;
 D - номинальный диаметр наружный цилиндрической поверхности наружного кольца;
 T - номинальная монтажная высота подшипника;
 B - номинальная ширина наружного кольца подшипника;
 c - номинальная ширина внутреннего кольца подшипника;
 r - номинальная координата монтажной фаски;
 α - угол контакта.

Основные размеры подшипников

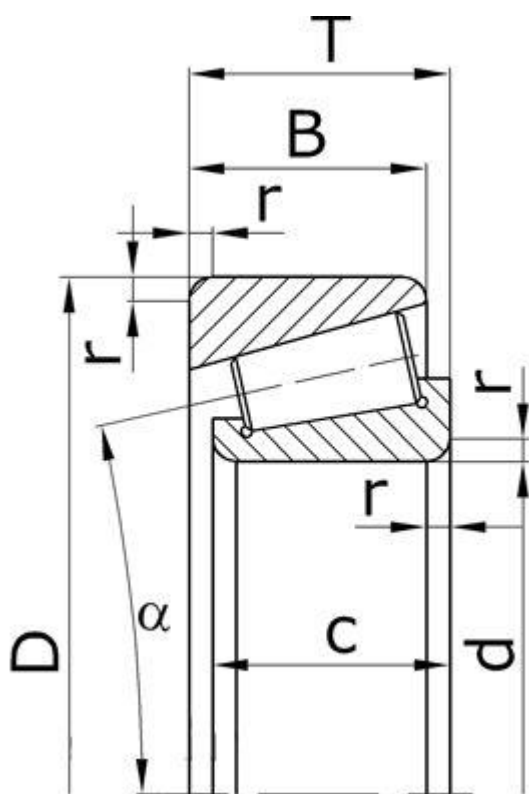
Обозначение		Размеры, мм						Масса, кг
по ГОСТу	международное	d	D	T	c	B	r	
Серия ширин 0 , серия диаметров 3 .								
27304	-	20	52	16,25	15	12	2,0	-
27305	31305	25	62	18,25	17	13	2,0	-
27306	31306	30	72	20,75	19	14	2,0	0,39
27307	31307	35	80	22,75	21	15	2,5	0,52
27308	31308	40	90	25,25	23	17	2,5	0,77
27309	31309	45	100	27,25	25	18	2,5	-
27310	31310	50	110	29,25	27	19	3,0	1,24
27311	31311	55	120	31,50	29	21	3,0	1,58
27312	31312	60	130	33,50	31	22	3,5	1,91
27313	31313	65	140	36	33	23	3,5	2,40
27314	31314	70	150	38	35	25	3,5	-
27315	31315	75	160	40	37	26	3,5	3,50
27316	31316	80	170	42,50	39	27	3,5	-
27317	31317	85	180	44,50	41	30	4,0	4,70
27318	31318	90	190	46,50	43	30	4,0	-
27319	31319	95	200	49,50	45	32	4,0	-
Серия ширин 0 , серия диаметров 6 .								
27606	32306B	30	72	28,75	27	23	2,0	0,62

27607	32307B	35	80	32,75	31	25	2,5	0,91
27608	32308B	40	90	35,25	33	27	2,5	-
27609	32309B	45	100	38,25	36	30	2,5	-
27610	32310B	50	110	42,25	40	33	3,0	-
27612	32312B	60	130	48,50	46	37	3,5	-
27615	32315B	75	160	58	55	45	3,5	-
27616	32316B	80	170	61,50	58	48	4,0	-
27617	32317B	85	180	63,50	60	49	4,0	-
Серия ширин 0 , серия диаметров 7 .								
27709	-	45	100	31,75	29	20,5	-	1,09
27711	-	55	115	34	31	23,5	-	1,59
27714	-	70	140	39	35,5	27	-	2,66
Серия ширин 0 , серия диаметров 9 .								
27911	-	53,975	123,825	39,50	36,7	26	-	2,23
Серия ширин 1 , серия диаметров 3 .								
1027320	31320J	100	215	56,50	51	37	4,0	8,80
1027322	31322J	110	240	63	57	38	4,0	-
1027324	-	120	260	67,50	62	43	4,0	15,4
1027326	-	130	280	72	66	44	5,0	-
1027328	31328J	140	300	77	70	48	5,0	23,0
1027330	31330J	150	320	82	75	50	5,0	-
1027332	-	160	340	87	79	54	5,0	-
1027334	-	170	360	92	84	-	5,0	-
1027336	-	180	380	97	88	60	5,0	46,0
1027338	-	190	400	101	92	-	6,0	-
1027340	-	200	420	107	97	66	6,0	-
1027344	-	220	460	117	106	-	6,0	-
1027348	-	240	500	125	114	-	6,0	-
1027352	-	260	540	135	123	-	8,0	-
1027356	-	280	580	145	132	-	8,0	-
1027360	-	300	620	154	140	-	10,0	-

Примечание. Неуказанный размер В устанавливают по согласованию с потребителем.

Масса подшипников рассчитана для плотности стали 7,85 кг/дм³.

Подшипники роликовые конические однорядные повышенной грузоподъемности



d - номинальный диаметр отверстия внутреннего кольца;
 D - номинальный диаметр наружный цилиндрической поверхности наружного кольца;
 T - номинальная монтажная высота подшипника;
 B - номинальная ширина наружного кольца подшипника;
 c - номинальная ширина внутреннего кольца подшипника;
 r - номинальная координата монтажной фаски;
 α - угол контакта.

Основные размеры подшипников

Обозначение		Размеры, мм						Масса, кг
по ГОСТу	международное	d	D	T	c	B	r	
Серия ширин 0 , серия диаметров 2 .								
7203A	30203	17	40	13,25	12	11	1,5	0,081
7204A	30204	20	47	15,25	14	12	1,5	0,128
7205A	30205	25	52	16,25	15	13	1,5	0,157
7206A	30206	30	62	17,25	16	14	1,5	0,240
7207A	30207	35	72	18,25	17	15	2,0	0,340
7208A	30208	40	80	19,75	18	16	2,0	0,435
7209A	30209	45	85	20,75	19	16	2,0	0,499
7210A	30210	50	90	21,75	20	17	2,0	0,566
7211A	30211	55	100	22,75	21	18	2,5	0,732
7212A	30212	60	110	23,75	22	19	2,5	0,931
7213A	30213	65	120	24,75	23	20	2,5	1,170
7214A	30214	70	125	26,25	24	21	2,5	1,300
7215A	30215	75	130	27,25	25	22	2,5	1,410
7216A	30216	80	140	28,25	26	22	3,0	1,700
7217A	30217	85	150	30,50	28	24	3,0	2,140
7218A	30218	90	160	32,50	30	26	3,0	2,620
7219A	30219	95	170	34,50	32	27	3,5	3,160
7220A	30220	100	180	37	34	29	3,5	3,810
7221A	30221	105	190	39	36	30	3,5	4,490

7222A	30222	110	200	41	38	32	3,5	5,320
7224A	30224	120	215	43,50	40	34	3,5	6,330
7226A	30226	130	230	43,75	40	34	4,0	7,150
7228A	30228	140	250	45,75	42	36	4,0	9,050
7230A	30230	150	270	49	45	38	4,0	11,30
7232A	30232	160	290	52	48	40	4,0	13,80
7234A	30234	170	310	57	52	43	5,0	19,00
7236A	30236	180	320	57	52	43	5,0	20,00
7238A	-	190	340	60	55	46	5,0	24,00
7240A	-	200	360	64	58	48	5,0	25,60
7244A	-	220	400	72	65	54	5,0	33,30
7248A	-	240	440	79	72	60	5,0	-

Серия ширин 0, серия диаметров 3.

7302A	30302	15	42	14,25	13	11	1,5	0,099
7303A	30303	17	47	15,25	14	12	1,5	0,133
7304A	30304	20	52	16,25	15	13	2,0	0,174
7305A	30305	25	62	18,25	17	15	2,0	0,273
7306A	30306	30	72	20,75	19	16	2,0	0,406
7307A	30307	35	80	22,75	21	18	2,5	0,541
7308A	30308	40	90	25,25	23	20	2,5	0,769
7309A	30309	45	100	27,25	25	22	2,5	1,020
7310A	30310	50	110	29,25	27	23	3,0	1,310
7311A	30311	55	120	31,50	29	25	3,0	1,670
7312A	30312	60	130	33,50	31	26	3,5	2,060
7313A	30313	65	140	36	33	28	3,5	2,550
7314A	30314	70	150	38	35	30	3,5	3,090
7315A	30315	75	160	40	37	31	3,5	3,680
7316A	30316	80	170	42,50	39	33	3,5	4,410
7317A	30317	85	180	44,50	41	34	4,0	5,130
7318A	30318	90	190	46,50	43	36	4,0	5,930
7319A	30319	95	200	49,50	45	38	4,0	6,920
7320A	30320	100	215	51,50	47	39	4,0	8,470
7321A	30321	105	225	53,50	49	41	4,0	9,660
7322A	30322	110	240	54,50	50	42	4,0	12,50
7324A	-	120	260	59,50	55	46	4,0	14,50
7326A	-	130	280	63,75	58	49	5,0	17,70
7328A	-	140	300	67,75	62	53	5,0	21,00
7330A	-	150	320	72	65	55	5,0	28,00
7332A	-	160	340	75	68	58	5,0	30,30
7334A	-	170	360	80	72	62	5,0	36,60
7336A	-	180	380	83	75	64	5,0	-

Серия ширин 0, серия диаметров 5.

7505A	32205	25	52	19,25	18	16	1,0	0,180
7506A	32206	30	62	21,25	20	17	1,5	0,300
7507A	32207	35	72	24,25	23	19	2,0	0,458

7508A	32208	40	80	24,75	23	19	2,0	0,560
7509A	32209	45	85	24,75	23	19	2,0	0,598
7510A	32210	50	90	24,75	23	19	2,0	0,644
7511A	32211	55	100	26,75	25	21	2,5	0,878
7512A	32212	60	110	29,75	28	24	2,5	1,200
7513A	32213	65	120	32,75	31	27	2,5	1,580
7514A	32214	70	125	33,25	31	27	2,5	1,680
7515A	32215	75	130	33,25	31	27	2,5	1,760
7516A	32216	80	140	35,25	33	28	3,0	2,180
7517A	32217	85	150	38,50	36	30	3,0	2,750
7518A	32218	90	160	42,50	40	34	3,0	3,490
7519A	32219	95	170	45,50	43	37	3,5	4,320
7520A	32220	100	180	49	46	39	3,5	5,210
7521A	32221	105	190	53	50	43	3,5	6,380
7522A	32222	110	200	56	53	46	3,5	7,430
7524A	32224	120	215	61,50	58	50	3,5	9,420
7526A	32226	130	230	67,75	64	54	4,0	11,70
7528A	32228	140	250	71,75	68	58	4,0	14,50
7530A	32230	150	270	77	73	60	4,0	18,50
7532A	32232	160	290	84	80	67	4,0	25,50
7534A	32234	170	310	91	86	71	5,0	29,40
7536A	32236	180	320	91	86	71	5,0	30,70
7538A	32238	190	340	97	92	75	5,0	36,70
7540A	32240	200	360	104	98	82	5,0	44,10
7544A	32244	220	400	114	108	90	5,0	58,40
7548A	-	240	440	127	120	100	5,0	-

Серия ширин 0, серия диаметров 6.

7603A	32303	17	47	20,25	19	16	1,0	0,181
7604A	32304	20	52	22,25	21	18	2,0	0,245
7605A	32305	25	62	25,25	24	20	2,0	0,383
7606A	32306	30	72	28,75	27	23	2,0	0,503
7607A	32307	35	80	32,75	31	25	2,5	0,786
7608A	32308	40	90	35,25	33	27	2,5	1,080
7609A	32309	45	100	38,25	36	30	2,5	1,480
7610A	32310	50	110	42,25	40	33	2,5	1,960
7611A	32311	55	120	45,50	43	35	3,0	2,460
7612A	32312	60	130	48,50	46	37	3,5	3,050
7613A	32313	65	140	51	48	39	3,5	3,400
7614A	32314	70	150	54	51	42	3,5	4,530
7615A	32315	75	160	58	55	45	3,5	5,540
7616A	32316	80	170	61,50	58	48	3,5	6,600
7617A	32317	85	180	63,50	60	49	4,0	7,570
7618A	32318	90	190	67,50	64	53	4,0	9,060
7619A	32319	95	200	71,50	67	55	4,0	11,00
7620A	32320	100	215	77,50	73	60	4,0	13,10

7621A	32321	105	225	81,50	77	63	4,0	16,50
7622A	32322	110	240	84,50	80	65	4,0	17,90
7624A	32324	120	260	90,50	86	69	4,0	22,40
Серия ширин 0 , серия диаметров 7 .								
7705A	-	28	67	20,50	-	-	-	0,38
7706A	-	28	58	17,25	-	-	-	0,21
7707A	-	33	62	16	-	-	-	0,21
7712A	-	60	120	45,50	44	37	-	2,36
7718A	-	90	160	49,50	46	40,5	-	4,18
Серия ширин 0 , серия диаметров 8 .								
7804A	-	19,05	45,25	15,494	-	-	-	0,13
7805A	-	26	57,15	17,462	-	-	-	0,23
7806A	-	32	72	29,75	-	-	-	0,34
7807A	-	34,938	73,03	26,987	-	-	-	0,54
7809A	-	45	90	38,25	40	32,5	-	1,17
7814A	-	70	115	35	-	-	-	1,47
7815A	-	75	135	44,25	45	35	-	2,73
Серия ширин 0 , серия диаметров 9 .								
7909A	-	47	100	42,75	43	36	-	1,61
Серия ширин 2 , серия диаметров 1 .								
2007104A	32004	20	42	15	15	12	0,6	0,101
20071/22A	320/22	22	44	15	15	11,5	0,6	0,107
2007105A	32005	25	47	15	15	11,5	0,6	0,117
20071/28A	320/28	28	52	16	16	12	1,0	0,150
2007106A	32006	30	55	17	17	13	1,5	0,175
20071/32A	320/32	32	58	17	17	13	1,5	0,193
2007107A	32007	35	62	18	18	14	1,5	0,224
2007108A	32008	40	68	19	19	14,5	1,5	0,278
2007109A	32009	45	75	20	20	15,5	1,5	0,354
2007110A	32010	50	80	20	20	15,5	1,5	0,384
2007111A	32011	55	90	23	23	17,5	2,0	0,570
2007112A	32012	60	95	23	23	17,5	2,0	0,605
2007113A	32013	65	100	23	23	17,5	2,0	0,642
2007114A	32014	70	110	25	25	19	2,0	0,875
2007115A	32015	75	115	25	25	19	2,0	0,921
2007116A	32016	80	125	29	29	22	2,0	1,290
2007117A	32017	85	130	29	29	22	2,0	1,350
2007118A	32018	90	140	32	32	24	2,5	1,760
2007119A	32019	95	145	32	32	24	2,5	1,850
2007120A	32020	100	150	32	32	24	2,5	1,920
2007121A	32021	105	160	35	35	26	2,5	2,440
2007122A	32022	110	170	38	38	29	3,0	3,090
2007124A	32024	120	180	38	38	29	3,0	3,320
2007126A	32026	130	200	45	45	34	3,0	5,050

2007128A	32028	140	210	45	45	34	3,0	5,370
2007130A	32030	150	225	48	48	36	3,0	6,550
2007132A	32032	160	240	51	51	38	3,5	7,860
2007134A	32034	170	260	57	57	43	3,5	10,60
2007136A	32036	180	280	64	64	48	3,5	14,10
2007138A	32038	190	290	64	64	48	3,5	14,80
2007140A	32040	200	310	70	70	53	3,5	19,10
2007144A	32044	220	340	76	76	57	4,0	24,70
2007148A	32048	240	360	76	76	57	4,0	26,30
2007152A	32052	260	400	87	87	65	5,0	40,00
2007156A	32056	280	420	87	87	65	5,0	41,20
2007160A	-	300	460	100	100	74	5,0	55,90
2007164A	32064	320	480	100	100	74	5,0	64,00

Серия ширин **2**, серия диаметров **9**.

2007904A	-	20	37	12	12	9	0,3	0,056
2007905A	-	25	42	12	12	9	0,3	0,065
2007906A	-	30	47	12	12	9	0,3	0,075
2007907A	32907	35	55	14	14	11,5	0,6	0,130
2007908A	-	40	62	15	15	12	0,6	0,161
2007909A	-	45	68	15	15	12	0,6	0,190
2007910A	-	50	72	15	15	12	0,6	0,192
2007911A	-	55	80	17	17	14	1,0	0,281
2007912A	32912	60	85	17	17	14	1,0	0,303
2007913A	32913	65	90	17	17	14	1,5	0,323
2007914A	32914	70	100	20	20	16	1,5	0,490
2007915A	32915	75	105	20	20	16	1,5	0,520
2007916A	32916	80	110	20	20	16	1,5	0,550
2007917A	32917	85	120	23	23	18	1,5	0,790
2007918A	32918	90	125	23	23	18	1,5	0,830
2007919A	-	95	130	23	23	18	1,5	0,870
2007920A	32920	100	140	25	25	20	1,5	1,150
2007921A	-	105	145	25	25	20	1,5	1,200
2007922A	32922	110	150	25	25	20	1,5	1,250
2007924A	32924	120	165	29	29	23	1,5	1,780
2007926A	32926	130	180	32	32	25	2,0	2,400
2007928A	32928	140	190	32	32	25	2,5	2,550
2007930A	32930	150	210	38	38	30	2,5	3,880
2007932A	32932	160	220	38	38	30	2,5	4,200
2007934A	32934	170	230	38	38	30	3,0	4,500
2007936A	32936	180	250	45	45	34	3,0	6,650
2007938A	32938	190	260	45	45	34	3,0	7,000
2007940A	32940	200	280	51	51	39	3,0	9,500
2007944A	32944	220	300	51	51	39	3,5	10,10
2007948A	-	240	320	51	51	39	3,5	11,00
2007952A	-	260	360	63,5	63,5	48	3,5	19,00

2007956A	32956	280	380	63,5	63,5	48	3,5	20,00
2007960A	-	300	420	76	76	57	4,0	32,00
2007964A	-	320	440	76	76	57	4,0	33,60
2007968A	32968	340	460	76	76	57	4,0	35,40
2007972A	32972	360	480	76	76	57	4,0	37,00

Серия ширин 3, серия диаметров 1.

3007105A	33005	25	47	17	17	14	0,5	0,134
3007106A	-	30	55	20	20	16	1,0	0,210
3007107A	33007	35	62	21	21	17	1,0	0,269
3007108A	33008	40	68	22	22	18	1,0	0,329
3007109A	-	45	75	24	24	19	1,0	0,421
3007110A	33010	50	80	24	24	19	1,0	0,457
3007111A	33011	55	90	27	27	21	1,5	0,670
3007112A	33012	60	95	27	27	21	1,5	0,710
3007113A	33013	65	100	27	27	21	1,5	0,775
3007114A	33014	70	110	31	31	25,5	1,5	1,120
3007115A	33015	75	115	31	31	25,5	1,5	1,170
3007116A	33016	80	125	36	36	29,5	1,5	1,650
3007117A	33017	85	130	36	36	29,5	1,5	1,730
3007118A	33018	90	140	39	39	32,5	2,0	2,250
3007119A	33019	95	145	39	39	32,5	2,0	2,340
3007120A	33020	100	150	39	39	32,5	2,0	2,430
3007121A	33021	105	160	43	43	34	2,5	3,060
3007122A	33022	110	170	47	47	37	2,5	3,870
3007124A	33024	120	180	48	48	38	2,5	4,220
3007126A	-	130	200	55	55	43	2,5	6,320
3007128A	-	140	210	56	56	44	2,5	6,750
3007130A	-	150	225	59	59	46	3,0	8,260

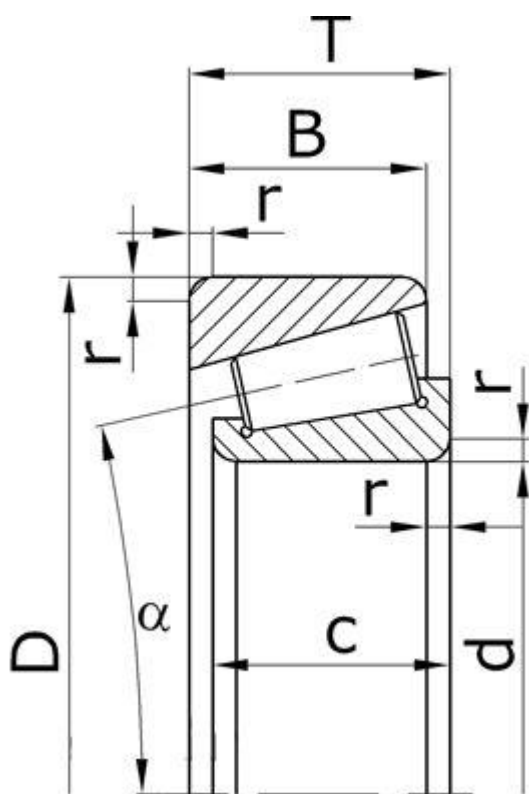
Серия ширин 3, серия диаметров 2.

3007205A	33205	25	52	22	22	18	1,0	0,230
30072/28A	-	28	58	24	24	19	1,0	0,299
3007206A	33206	30	62	25	25	19,5	1,0	0,365
30072/32A	-	32	65	26	26	20,5	1,0	0,413
3007207A	33207	35	72	28	28	22	1,5	0,555
3007208A	33208	40	80	32	32	25	1,5	0,765
3007209A	33209	45	85	32	32	25	1,5	0,823
3007210A	33210	50	90	32	32	24,5	1,5	0,895
3007211A	33211	55	100	35	35	27	2,0	1,210
3007212A	33212	60	110	38	38	29	2,0	1,610
3007213A	33213	65	120	41	41	32	2,0	2,060
3007214A	33214	70	125	41	41	32	2,0	2,170
3007215A	33215	75	130	41	41	31	2,0	2,270
3007216A	33216	80	140	46	46	35	2,5	3,020
3007217A	33217	85	150	49	49	37	2,5	3,700
3007218A	-	90	160	55	55	42	2,5	4,800

3007219A	-	95	170	58	58	44	3,0	5,680
3007220A	33220	100	180	63	63	48	3,0	6,970
3007221A	-	105	190	68	68	52	3,0	8,380
Серия ширин 3 , серия диаметров 7 .								
3007708A	33108	40	75	26	26	20,5	1,5	0,512
3007709A	33109	45	80	26	26	20,5	1,5	0,559
3007710A	33110	50	85	26	26	20	1,5	0,598
3007711A	33111	55	95	30	30	23	1,5	0,880
3007712A	33112	60	100	30	30	23,5	1,5	0,935
3007713A	33113	65	110	34	34	26	1,5	1,320
3007714A	33114	70	120	37	37	29	2,0	1,730
3007715A	33115	75	125	37	37	29	2,0	1,820
3007716A	33116	80	130	37	37	29	2,0	1,930
3007717A	33117	85	140	41	41	32	2,5	2,500
3007718A	33118	90	150	45	45	35	2,5	3,200
3007719A	-	95	160	49	49	38	2,5	4,030
3007720A	-	100	165	52	52	40	2,5	4,450
3007721A	-	105	175	56	56	44	2,5	5,440
3007722A	-	110	180	56	56	43	2,5	5,630
3007724A	-	120	200	62	62	48	2,5	7,850

Масса подшипников рассчитана для плотности стали 7,85 кг/дм³.

Подшипники роликовые конические однорядные повышенной грузоподъемности с большим углом конуса



d - номинальный диаметр отверстия внутреннего кольца;
 D - номинальный диаметр наружный цилиндрической поверхности наружного кольца;
 T - номинальная монтажная высота подшипника;
 B - номинальная ширина наружного кольца подшипника;
 c - номинальная ширина внутреннего кольца подшипника;
 r - номинальная координата монтажной фаски;
 α - угол контакта.

Основные размеры подшипников

Обозначение		Размеры, мм						Масса, кг
по ГОСТу	международное	d	D	T	c	B	r	
Серия ширин 0 , серия диаметров 6 .								
27606A	32306B	30	72	28,75	27	23	1,5	0,60
27607A	32307B	35	80	32,75	31	25	2,0	0,80
27608A	32308B	40	90	35,25	33	27	2,0	1,15
27609A	32309B	45	100	38,25	36	30	2,0	1,47
27610A	32310B	50	110	42,25	40	33	2,5	1,96
27611A	32311B	55	120	45,50	43	35	2,5	2,54
27612A	32312B	60	130	48,50	46	37	3,0	2,80
27613A	32313B	65	140	51	48	39	3,0	3,75
27614A	32314B	70	150	54	51	42	3,0	4,56
27615A	32315B	75	160	58	55	45	3,0	5,55
27616A	32316B	80	170	61,50	58	48	3,0	5,70
27617A	32317B	85	180	63,50	60	49	4,0	7,50
Серия ширин 1 , серия диаметров 3 .								
1027305A	31305J	25	62	18,25	17	13	1,5	0,274
1027306A	31306J	30	72	20,75	19	14	1,5	0,399
1027307A	31307J	35	80	22,75	21	15	2,0	0,533
1027308A	31308J	40	90	25,25	23	17	2,0	0,747
1027309A	31309J	45	100	27,25	25	18	2,0	0,997

1027310A	31310J	50	110	29,25	27	19	2,5	1,270
1027311A	31311J	55	120	31,50	29	21	2,5	1,620
1027312A	31312J	60	130	33,50	31	22	3,0	2,010
1027313A	31313J	65	140	36	33	23	3,0	2,470
1027314A	31314J	70	150	38	35	25	3,0	3,010
1027315A	31315J	75	160	40	37	26	3,0	3,540
1027316A	31316J	80	170	42,50	39	27	3,0	4,200
1027317A	31317J	85	180	44,50	41	28	4,0	5,100
1027318A	31318J	90	190	46,50	43	30	4,0	5,900
1027319A	31319J	95	200	49,50	45	32	4,0	6,950
1027320A	31320J	100	215	56,50	51	35	4,0	9,070
1027321A	-	105	225	58	53	36	4,0	10,20
1027322A	31322J	110	240	63	57	38	4,0	12,60
1027324A	31324J	120	260	68	62	42	4,0	16,10
1027326A	-	130	280	72	66	44	5,0	19,50
1027328A	31328J	140	300	77	70	47	5,0	24,50
1027330A	31330J	150	320	82	75	50	5,0	29,50

Масса подшипников рассчитана для плотности стали 7,85 кг/дм³.

Подшипники роликовые конические однорядные повышенной грузоподъемности с упорным бортом на наружном кольце

d - номинальный диаметр отверстия внутреннего кольца;
 D - номинальный диаметр наружный цилиндрической поверхности наружного кольца;
 D₁ - номинальный наружный диаметр упорного борта;
 T - номинальная монтажная высота подшипника;
 T₁ - номинальная монтажная высота упорного борта;
 B - номинальная ширина наружного кольца подшипника;
 B₁ - номинальная ширина упорного борта;
 c - номинальная ширина внутреннего кольца подшипника;
 r - номинальная координата монтажной фаски;
 α - угол контакта.

Основные размеры подшипников

Обозначение		Размеры, мм								
по ГОСТу	международное	d	D	D ₁	T	T ₁	c	B	B ₁	r
Серия ширин 0 , серия диаметров 2 .										
67203A	30203R	17	40	44	13,25	5,25	12	11	3	1,5
67204A	30204R	20	47	51	15,25	6,25	14	12	3	1,5
67205A	30205R	25	52	57	16,25	6,75	15	13	3,5	1,5
67206A	30206R	30	62	67	17,25	6,75	16	14	3,5	1,5
67207A	30207R	35	72	77	18,25	7,25	17	15	4	2,0
67208A	30208R	40	80	85	19,75	7,75	18	16	4	2,0
67209A	30209R	45	85	90	20,75	8,75	19	16	4	2,0
67210A	30210R	50	90	95	21,75	8,75	20	17	4	2,0
67211A	30211R	55	100	106	22,75	9,25	21	18	4,5	2,5
67212A	30212R	60	110	116	23,75	9,25	22	19	4,5	2,5
67213A	30213R	65	120	127	24,75	9,25	23	20	4,5	2,5
67214A	30214R	70	125	132	26,25	10,25	24	21	5	2,5
67215A	30215R	75	130	137	27,25	10,25	25	22	5	2,5
67216A	30216R	80	140	147	28,25	11,25	26	22	5	3,0
67217A	30217R	85	150	158	30,50	11,5	28	24	5	3,0
67218A	30218R	90	160	168	32,50	12,5	30	26	6	3,0
67219A	30219R	95	170	179	34,50	14	32	27	6,5	3,5
67220A	30220R	100	180	190	37	15	34	29	7	3,5
67221A	30221R	105	190	200	39	16	36	30	7	3,5
67222A	30222R	110	200	210	41	16	38	32	7	3,5
67224A	30224R	120	215	225	43,50	17,5	40	34	8	3,5
67226A	30226R	130	230	241	43,75	17,75	40	34	8	4,0
67228A	30228R	140	250	261	45,75	18,75	42	36	9	4,0
67230A	30230R	150	270	282	49	20	45	38	9	4,0
Серия ширин 0 , серия диаметров 3 .										
67302A	30302R	15	42	46	14,25	6,25	13	11	3	1,5
67303A	30303R	17	47	51	15,25	6,25	14	12	3	1,5
67304A	30304R	20	52	57	16,25	6,75	15	13	3,5	2,0
67305A	30305R	25	62	67	18,25	7,25	17	15	4	2,0

67306A	30306R	30	72	77	20,75	8,75	19	16	4	2,0
67307A	30307R	35	80	85	22,75	9,25	21	18	4,5	2,5
67308A	30308R	40	90	95	25,25	9,75	23	20	4,5	2,5
67309A	30309R	45	100	106	27,25	10,25	25	22	5	2,5
67310A	30310R	50	110	116	29,25	11,25	27	23	5	3,0
67311A	30311R	55	120	127	31,50	12	29	25	5,5	3,0
67312A	30312R	60	130	137	33,50	13	31	26	5,5	3,5
67313A	30313R	65	140	147	36	14	33	28	6	3,5
67314A	30314R	70	150	158	38	15	35	30	7	3,5
67315A	30315R	75	160	168	40	16	37	31	7	3,5
67316A	30316R	80	170	179	42,50	16,5	39	33	7	3,5
67317A	30317R	85	180	190	44,50	18,5	41	34	8	4,0
67318A	30318R	90	190	200	46,50	18,5	43	36	8	4,0
67319A	30319R	95	200	210	49,50	19,5	45	38	8	4,0
67320A	30320R	100	215	225	51,50	21,5	47	39	9	4,0
67321A	30321R	105	225	236	53,50	22	49	41	9,5	4,0
67322A	30322R	110	240	251	54,50	22	50	42	9,5	4,0
67324A	-	120	260	272	59,50	24,5	55	46	11	4,0

Серия ширин 0, серия диаметров 5.

67505A	32205R	25	52	57	19,25	6,75	18	16	3,5	1,0
67506A	32206R	30	62	67	21,25	8,25	20	17	4	1,5
67507A	32207R	35	72	77	24,25	9,75	23	19	4,5	2,0
67508A	32208R	40	80	85	24,75	10,25	23	19	4,5	2,0
67509A	32209R	45	85	90	24,75	10,25	23	19	4,5	2,0
67510A	32210R	50	90	95	24,75	10,25	23	19	4,5	2,0
67511A	32211R	55	100	106	26,75	10,75	25	21	5	2,5
67512A	32212R	60	110	116	29,75	10,75	28	24	5	2,5
67513A	32213R	65	120	127	32,75	11,75	31	27	6	2,5
67514A	32214R	70	125	132	33,25	12,25	31	27	6	2,5
67515A	32215R	75	130	137	33,25	12,25	31	27	6	2,5
67516A	32216R	80	140	147	35,25	13,25	33	28	6	3,0
67517A	32217R	85	150	158	38,50	15,5	36	30	7	3,0
67518A	32218R	90	160	168	42,50	16,5	40	34	8	3,0
67519A	32219R	95	170	179	45,50	16,5	43	37	8	3,5
67520A	32220R	100	180	190	49	18	46	39	8	3,5
67521A	32221R	105	190	200	53	19	50	43	9	3,5
67522A	32222R	110	200	210	56	20	53	46	10	3,5
67524A	32224R	120	215	225	61,50	22,5	58	50	11	3,5
67526A	32226R	130	230	241	67,75	24,75	64	54	11	4,0
67528A	32228R	140	250	261	71,75	25,75	68	58	12	4,0
67530A	32230R	150	270	282	77	29	73	60	12	4,0

Серия ширин 0, серия диаметров 6.

67603A	32303R	17	47	51	20,25	8,25	19	16	4	1,0
67604A	32304R	20	52	57	22,25	8,75	21	18	4,5	2,0
67605A	32305R	25	62	67	25,25	10,25	24	20	5	2,0

67606A	32306R	30	72	77	28,75	11,75	27	23	6	2,0
67607A	32307R	35	80	85	32,75	13,75	31	25	6	2,5
67608A	32308R	40	90	95	35,25	14,25	33	27	6	2,5
67609A	32309R	45	100	106	38,25	15,25	36	30	7	2,5
67610A	32310R	50	110	116	42,25	17,25	40	33	8	2,5
67611A	32311R	55	120	127	45,50	18,5	43	35	8	3,0
67612A	32312R	60	130	137	48,50	19,5	46	37	8	3,5
67613A	32313R	65	140	147	51	20	48	39	8	3,5
67614A	32314R	70	150	158	54	22	51	42	10	3,5
67615A	32315R	75	160	168	58	23	55	45	10	3,5
67616A	32316R	80	170	179	61,50	24,5	58	48	11	3,5
67617A	32317R	85	180	190	63,50	25,5	60	49	11	4,0
67618A	32318R	90	190	200	67,50	25,5	64	53	11	4,0
67619A	32319R	95	200	210	71,50	27,5	67	55	11	4,0
67620A	32320R	100	215	225	77,50	29,5	73	60	12	4,0
67621A	32321R	105	225	236	81,50	30,5	77	63	12	4,0
67622A	32322R	110	240	251	84,50	31,5	80	65	12	4,0
67624A	32324R	120	260	272	90,50	34,5	86	69	13	4,0

Серия ширин 1, серия диаметров 3.

1067305A	-	25	62	67	18,25	9,25	17	13	4	1,5
1067306A	-	30	72	77	20,75	10,75	19	14	4	1,5
1067307A	-	35	80	85	22,75	12,25	21	15	4,5	2,0
1067308A	-	40	90	95	25,25	12,75	23	17	4,5	2,0
1067309A	-	45	100	106	27,25	14,25	25	18	5	2,0
1067310A	-	50	110	116	29,25	15,25	27	19	5	2,5
1067311A	-	55	120	127	31,50	16	29	21	5,5	2,5
1067312A	-	60	130	137	33,50	17	31	22	5,5	3,0
1067313A	-	65	140	147	36	19	33	23	6	3,0
1067314A	-	70	150	158	38	20	35	25	7	3,0
1067315A	-	75	160	168	40	21	37	26	7	3,0
1067316A	-	80	170	179	42,50	22,5	39	27	7	3,0
1067317A	-	85	180	190	44,50	24,5	41	28	8	4,0
1067318A	-	90	190	200	46,50	24,5	43	30	8	4,0
1067319A	-	95	200	210	49,50	25,5	45	32	8	4,0
1067320A	-	100	215	225	56,50	30,5	51	35	9	4,0
1067321A	-	105	225	236	58	31,5	53	36	9,5	4,0
1067322A	-	110	240	251	63	34,5	57	38	9,5	4,0
1067324A	-	120	260	272	68	37	62	42	11	4,0

Серия ширин 2, серия диаметров 1.

2067104A	32004R	20	42	46	15	6	15	12	3	0,6
20671/22A	320/22R	22	44	48	15	6,5	15	11,5	3	0,6
2067105A	32005R	25	47	51	15	6,5	15	11,5	3	0,6
20671/28A	320/28R	28	52	56	16	7	16	12	3	1,0
2067106A	32006R	30	55	59	17	7	17	13	3	1,5
20671/32A	320/32R	32	58	62	17	7	17	13	3	1,5

2067107A	32007R	35	62	66	18	7	18	14	3	1,5
2067108A	32008R	40	68	72	19	8	19	14,5	3,5	1,5
2067109A	32009R	45	75	79	20	8	20	15,5	3,5	1,5
2067110A	32010R	50	80	84	20	8	20	15,5	3,5	1,5
2067111A	32011R	55	90	94	23	9,5	23	17,5	4	2,0
2067112A	32012R	60	95	99	23	9,5	23	17,5	4	2,0
2067113A	32013R	65	100	104	23	9,5	23	17,5	4	2,0
2067114A	32014R	70	110	116	25	10,5	25	19	4,5	2,0
2067115A	32015R	75	115	121	25	10,5	25	19	4,5	2,0
2067116A	32016R	80	125	131	29	12	29	22	5	2,0
2067117A	32017R	85	130	136	29	12	29	22	5	2,0
2067118A	32018R	90	140	146	32	13,5	32	24	5,5	2,5
2067119A	32019R	95	145	151	32	13,5	32	24	5,5	2,5
2067120A	32020R	100	150	156	32	13,5	32	24	5,5	2,5
2067121A	32021R	105	160	168	35	15,5	35	26	6,5	2,5
2067122A	32022R	110	170	178	38	15,5	38	29	6,5	3,0
2067124A	32024R	120	180	188	38	15,5	38	29	6,5	3,0
2067126A	32026R	130	200	208	45	19	45	34	8	3,0
2067128A	32028R	140	210	218	45	19	45	34	8	3,0
2067130A	32030R	150	225	233	48	20,5	48	36	8,5	3,0
2067132A	32032R	160	240	248	51	22	51	38	9	3,5
2067134A	32034R	170	260	268	57	24	57	43	10	3,5
2067136A	32036R	180	280	292	64	27	64	48	11	3,5

Серия ширин 3, серия диаметров 1.

3067109A	-	45	75	79	24	9,5	24	19	4,5	1,0
3067110A	33010R	50	80	84	24	9,5	24	19	4,5	1,0
3067111A	33011R	55	90	94	27	11	27	21	5	1,5
3067112A	33012R	60	95	99	27	11	27	21	5	1,5
3067113A	33013R	65	100	104	27	11	27	21	5	1,5
3067114A	33014R	70	110	116	31	10,5	31	25,5	5	1,5
3067115A	33015R	75	115	121	31	10,5	31	25,5	5	1,5
3067116A	33016R	80	125	131	36	12	36	29,5	5,5	1,5
3067117A	33017R	85	130	136	36	12	36	29,5	5,5	1,5
3067118A	33018R	90	140	146	39	12,5	39	32,5	6	2,0
3067119A	33019R	95	145	151	39	12,5	39	32,5	6	2,0
3067120A	33020R	100	150	156	39	12,5	39	32,5	6	2,0
3067121A	33021R	105	160	168	43	16,5	43	34	7,5	2,5
3067122A	33022R	110	170	178	47	18,5	47	37	8,5	2,5
3067124A	33024R	120	180	188	48	18,5	48	38	8,5	2,5
3067126A	-	130	200	208	55	21	55	43	9	2,5
3067128A	-	140	210	218	56	21	56	44	9	2,5
3067130A	-	150	225	233	59	23	59	46	10	3,0

Серия ширин 3, серия диаметров 2.

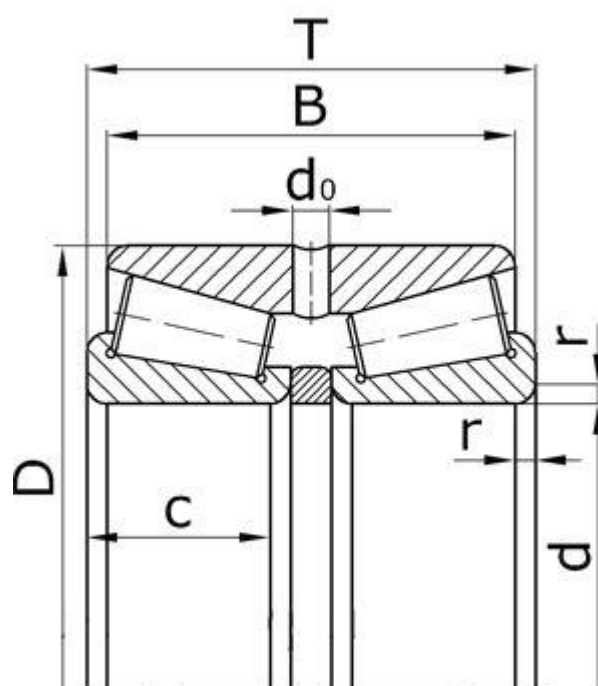
3067206A	33206R	30	62	67	25	10	25	19,5	4,5	1,0
30672/32A	-	32	65	70	26	10	26	20,5	4,5	1,0

3067207A	33207R	35	72	77	28	11	28	22	5	1,5
3067208A	33208R	40	80	85	32	12	32	25	5	1,5
3067209A	33209R	45	85	90	32	12	32	25	5	1,5
3067210A	33210R	50	90	95	32	13	32	24,5	5,5	1,5
3067211A	33211R	55	100	106	35	14	35	27	6	2,0
3067212A	33212R	60	110	116	38	16	38	29	7	2,0
3067213A	33213R	65	120	127	41	16	41	32	7	2,0
3067214A	33214R	70	125	132	41	16	41	32	7	2,0
3067215A	33215R	75	130	137	41	17	41	31	7	2,0
3067216A	33216R	80	140	147	46	19	46	35	8	2,5
3067217A	33217R	85	150	158	49	21	49	37	9	2,5
3067218A	-	90	160	168	55	23	55	42	10	2,5
3067219A	-	95	170	179	58	24	58	44	10	3,0
3067220A	33220R	100	180	190	63	25	63	48	10	3,0
3067221A	-	105	190	200	68	27	68	52	11	3,0

Серия ширин **3**, серия диаметров **7**.

3067709A	33109R	45	80	85	26	10	26	20,5	4,5	1,5
3067710A	33110R	50	85	90	26	11	26	20	5	1,5
3067711A	33111R	55	95	101	30	12	30	23	5	1,5
3067712A	33112R	60	100	106	30	11,5	30	23,5	5	1,5
3067713A	33113R	65	110	116	34	13,5	34	26	5,5	1,5
3067714A	33114R	70	120	127	37	14	37	29	6	2,0
3067715A	33115R	75	125	132	37	14	37	29	6	2,0
3067716A	33116R	80	130	137	37	14	37	29	6	2,0
3067717A	33117R	85	140	147	41	16	41	32	7	2,5
3067718A	33118R	90	150	158	45	18	45	35	8	2,5
3067719A	-	95	160	168	49	20	49	38	9	2,5
3067720A	-	100	165	173	52	21	52	40	9	2,5
3067721A	-	105	175	184	56	21	56	44	9	2,5
3067722A	-	110	180	190	56	22	56	43	9	2,5
3067724A	-	120	200	210	62	24	62	48	10	2,5

Подшипники роликовые конические двухрядные



d - номинальный диаметр отверстия внутреннего кольца;
 D - номинальный диаметр наружной цилиндрической поверхности внешнего кольца;
 T - номинальная монтажная высота подшипника;
 c - номинальная ширина внутреннего кольца подшипника;
 B - номинальная ширина внешнего кольца подшипника;
 d_0 - номинальный диаметр отверстия для смазки;
 r - номинальная координата монтажной фаски;

Основные размеры подшипников

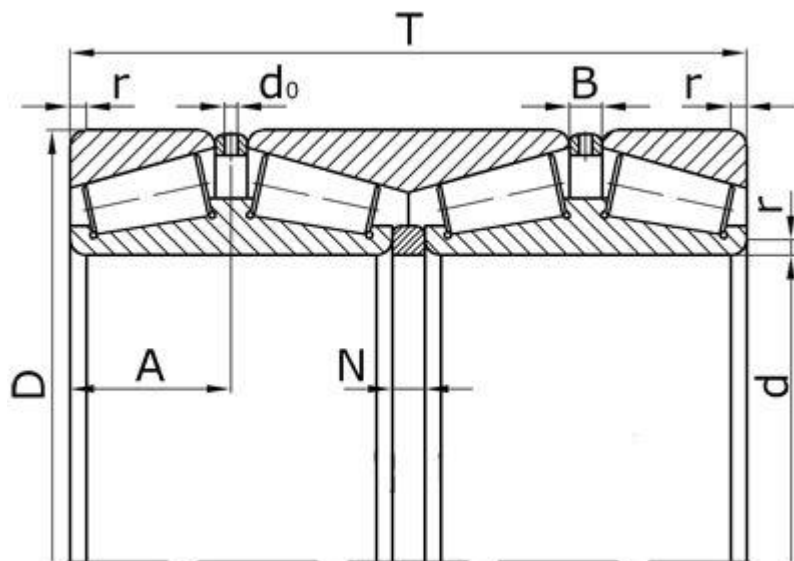
Обозначение		Размеры, мм						
по ГОСТу	международное	d	D	T	c	B	d_0	r
Серия ширин 0 , серия диаметров 1 .								
97168	-	340	520	180	82	135	12	6
97172	-	360	540	185	82	140	12	6
97176	-	380	560	189	82	141	12	6
97180	-	400	600	206	90	150	12	6
97184	-	420	620	206	90	150	12	6
97188	-	440	650	212	94	152	12	8
97192	-	460	680	230	100	175	12	8
97196	-	480	700	236	100	180	12	8
971/500	-	500	720	236	100	180	12	8
971/530	-	530	780	254	112	184	12	8
971/560	-	560	820	260	115	185	12	8
971/600	-	600	870	270	118	198	12	8
971/630	-	630	920	295	128	213	12	10
971/670	-	670	980	306	136	220	12	10
971/710	-	710	1030	315	140	220	12	10
971/750	-	750	1090	340	150	252	12	10
971/800	-	800	1150	350	155	256	12	10
971/850	-	850	1220	370	165	276	12	10
971/900	-	900	1280	380	170	280	12	10
971/950	-	950	1360	400	180	292	12	10

971/1000	-	1000	1420	410	185	296	12	10
Серия ширин 0 , серия диаметров 5 .								
97506	-	30	62	50	20,5	41	4	1,5
97507	-	35	72	55	23	46	4	2,0
97508	-	40	80	55	23,5	45	4	2,0
97509	-	45	85	55	23,5	45	4	2,0
97510	-	50	90	55	23,5	45	4	2,0
97511	-	55	100	60	25	48	6	2,5
97512	-	60	110	65	28	55	6	2,5
97513	-	65	120	75	31	62	6	2,5
97514	-	70	125	75	31	62	6	2,5
97515	-	75	130	75	31	62	6	2,5
97516	-	80	140	80	33	65	8	3,0
97517	-	85	150	86	36	68	8	3,0
97518	-	90	160	96	40	78	8	3,0
97519	-	95	170	108	45,5	90	8	3,5
97520	-	100	180	112	46	92	8	3,5
97521	-	105	190	118	50	96	8	3,5
97522	-	110	200	126	53	105	8	3,5
97524	-	120	215	136	58	112	8	3,5
97526	-	130	230	150	64	120	8	4,0
97528	-	140	250	160	68	131	10	4,0
97530	-	150	270	172	74	138	10	4,0
97532	-	160	290	180	80	144	10	4,0
97534	-	170	310	195	86	151	10	5,0
97536	-	180	320	195	86	151	10	5,0
Серия ширин 1 , серия диаметров 7 .								
1097756	-	280	460	190	82	142	12	6
1097760	-	300	500	205	90	152	12	6
1097764	-	320	540	218	100	170	12	6
1097768	-	340	580	242	106	170	12	6
1097772	-	360	600	242	106	170	12	6
1097776	-	380	620	242	106	170	12	6
1097780	-	400	650	254	112	190	12	8
1097784	-	420	700	275	122	200	12	8
1097788	-	440	720	275	122	200	12	8
1097792	-	460	760	294	132	218	12	10
1097796	-	480	790	300	136	220	12	10
10977/500	-	500	830	326	145	234	12	10
10977/530	-	530	870	330	150	242	12	10
10977/560	-	560	920	352	160	250	12	10
10977/600	-	600	980	374	170	264	12	10
10977/630	-	630	1030	384	175	272	12	10
10977/670	-	670	1090	410	185	296	12	10
10977/710	-	710	1150	430	195	306	12	12

10977/750	-	750	1220	450	206	340	12	12
Серия ширин 1 , серия диаметров 9 .								
1097976	-	380	520	150	65	112	12	5
1097980	-	400	540	150	65	112	12	5
1097984	-	420	560	150	65	112	12	5
1097988	-	440	600	178	74	134	12	5
1097992	-	460	620	175	74	131	12	5
1097996	-	480	650	180	78	130	12	6
10979/500	-	500	970	180	78	130	12	6
10979/530	-	530	710	190	82	136	12	6
10979/560	-	560	750	213	85	156	12	6
10979/600	-	600	800	210	90	160	12	6
10979/630	-	630	850	242	100	182	12	8
10979/670	-	670	900	238	103	174	12	8
10979/710	-	710	950	240	106	175	12	8
10979/750	-	750	1000	252	112	190	12	8
10979/800	-	800	1060	270	115	204	12	8
10979/850	-	850	1120	268	118	190	12	8
10979/900	-	900	1180	284	122	210	12	8
10979/950	-	950	1250	300	132	220	12	10
10979/1000	-	1000	1320	320	140	228	12	10
Серия ширин 2 , серия диаметров 1 .								
2097124	-	120	180	88	36	73	8	3
2097126	-	130	200	100	42	81	8	3
2097128	-	140	210	100	42	81	8	3
2097130	-	150	225	106	45	85	8	3,5
2097132	-	160	240	115	48	91	10	3,5
2097134	-	170	260	125	54	102	10	3,5
2097136	-	180	280	134	60	108	10	3,5
2097138	-	190	290	139	60	114	10	3,5
2097140	-	200	310	152	65	123	10	3,5
2097144	-	220	340	165	72	130	10	4
2097148	-	240	360	165	72	130	10	4
2097152	-	260	400	186	82	146	10	5
2097156	-	280	420	189	82	154	12	5
2097160	-	300	460	215	95	178	12	5
Серия ширин 2 , серия диаметров 7 .								
2097722	-	110	180	100	42	84	8	3
2097724	-	120	200	110	48	90	8	3
2097726	-	130	210	110	48	90	8	3
2097728	-	140	225	120	50	100	8	3,5
2097730	-	150	250	138	60	112	10	3,5
2097732	-	160	270	150	66	120	10	3,5
2097734	-	170	280	150	66	120	10	3,5

2097736	-	180	300	164	71	134	10	4
2097738	-	190	320	172	78	134	10	4
2097740	-	200	340	184	82	150	10	4
2097744	-	220	370	200	88	166	10	5
2097748	-	240	400	210	95	168	10	5
2097752	-	260	440	225	106	180	12	5
Серия ширин 2 , серия диаметров 9 .								
2097926	-	130	180	75	30	62	8	2,5
2097928	-	140	190	75	30	62	8	2,5
2097930	-	150	210	85	35	70	8	3
2097932	-	160	220	88	35	73	8	3
2097934	-	170	230	88	35	73	8	3
2097936	-	180	250	95	42	76	10	3
2097938	-	190	260	95	42	76	10	3
2097940	-	200	280	118	48	97	10	3,5
2097944	-	220	300	110	48	88	10	3,5
2097948	-	240	320	110	48	90	10	3,5
2097952	-	260	360	134	60	109	10	3,5
2097956	-	280	380	140	60	114	10	3,5
2097960	-	300	420	160	72	128	12	4
2097964	-	320	440	160	72	128	12	4
2097968	-	340	460	160	72	128	12	4
2097972	-	360	480	160	72	128	12	4

Подшипники роликовые конические четырехрядные



d - номинальный диаметр отверстия внутреннего кольца;
 D - номинальный диаметр наружный цилиндрической поверхности наружного кольца;
 T - номинальная монтажная высота подшипника;
 d_0 - номинальный диаметр отверстия для смазки;
 A - номинальное расстояние от торца до оси смазочных отверстий;
 B - ширина наружного дистанционного кольца;
 N - ширина внутреннего дистанционного кольца;
 r - номинальная координата монтажной фаски.

Основные размеры подшипников

Обозначение		Размеры, мм								Масса, кг
по ГОСТу	международное	d	D	T	A	d_0	N	B	r	
Серия ширин 0 , серия диаметров 1 .										
77124	-	120	180	109	27,75	5	-	-	2	9,4
77126	-	130	200	125	29,5	5	-	-	2	13,3
77128	-	140	210	125	29,5	5	-	-	2	14,9
77130	-	150	225	136	32,25	6	-	-	2,1	18,4
77132	-	160	240	145	34,25	6	-	-	2,1	23,6
77134	-	170	260	160	37,75	6	-	-	2,1	30,0
77136	-	180	280	180	42,5	8	-	-	2,1	40,5
77138	-	190	290	180	42,5	8	-	-	2,1	42,3
77140	-	200	310	200	47,5	8	-	-	2,1	51,5
77144	-	220	340	218	51,75	10	-	-	3	71,6
77148	-	240	360	218	51,75	10	-	-	3	76,3
77152	-	260	400	250	59,75	10	-	-	4	111
77156	-	280	420	250	59,75	12	-	-	4	117
77160	-	300	460	290	69,25	12	-	-	4	169
77164	-	320	480	290	69,25	12	-	-	4	177
77168	-	340	520	325	77	12	15	29	5	241
77172	-	360	540	325	77	12	15	35	5	253
77176	-	380	560	325	77	12	15	29	5	263
77180	-	400	600	355	85	15	16	36	5	339
77184	-	420	620	355	85	15	16	36	5	351
77188	-	440	650	375	89,25	15	16	42	6	402
77192	-	460	680	400	95	15	20	39	6	465
77196	-	480	700	400	95	15	20	40	6	482
771/500	-	500	720	400	95	15	20	40	6	504

771/530	-	530	780	450	106,5	15	20	49	6	693
771/560	-	560	820	462	110	15	21	54	6	762
771/600	-	600	870	488	115	15	22	54	6	890
771/630	-	630	920	515	125	15	25	57	7,5	1090
771/670	-	670	980	560	130	20	25	60	7,5	1320
771/710	-	710	1030	580	137	20	25	65	7,5	1480
771/750	-	750	1090	615	145	20	25	74	7,5	1770
771/800	-	800	1150	630	-	20	-	-	7,5	1980
771/850	-	850	1220	670	-	20	-	-	7,5	2360
771/900	-	900	1280	690	-	20	-	-	7,5	2630
771/950	-	950	1360	730	-	20	-	-	7,5	3180
771/1000	-	1000	1420	750	-	20	-	-	7,5	3500

Серия ширин 0, серия диаметров 9.

77924	-	120	165	80	-	5	-	-	1,1	4,8
77926	-	130	180	90	-	5	-	-	1,5	6,5
77928	-	140	190	90	-	5	-	-	1,5	7,0
77930	-	150	210	109	-	5	-	-	2	11,0
77932	-	160	220	109	-	6	-	-	2	11,6
77934	-	170	230	109	-	6	-	-	2	13,0
77936	-	180	250	125	-	6	-	-	2	17,5
77938	-	190	260	125	-	6	-	-	2	19,0
77940	-	200	280	145	-	8	-	-	2,1	27,0
77944	-	220	300	145	-	8	-	-	2,1	28,0
77948	-	240	320	145	-	8	-	-	2,1	30,0
77952	-	260	360	180	-	10	-	-	2,1	58,0
77956	-	280	380	180	-	10	-	-	2,1	60,0
77960	-	300	420	218	-	10	-	-	3	87,5
77961	-	304,675	438,1	278,50	-	-	-	-	-	136
77964	-	320	440	218	-	10	-	-	3	101,5
77968	-	340	460	218	-	12	-	-	3	107
77972	-	360	480	218	-	12	-	-	3	113
77976	-	380	520	250	-	12	-	-	4	158
77980	-	400	540	250	-	12	-	-	4	170
77984	-	420	560	250	-	12	-	-	4	180
77988	-	440	600	290	-	15	-	-	4	254
77992	-	460	620	290	-	15	-	-	4	266
77996	-	480	650	308	-	15	-	-	5	308
779/500	-	500	670	308	-	15	-	-	5	315

Серия ширин 1, серия диаметров 7.

1077756	-	280	460	324	77	10	16	30	5	193
1077760	-	300	500	366	87	10	18	34	5	-
1077764	-	320	540	406	97	15	18	36	5	-
1077768	-	340	580	420	101	15	16	48	5	-
1077772	-	360	600	420	101	15	16	48	5	-
1077776	-	380	620	420	100	15	16	48	5	518

1077780	-	400	650	456	109	15	20	48	6	-
1077784	-	420	700	480	115	15	20	50	6	-
1077788	-	440	720	480	115	15	20	50	6	-
1077792	-	460	760	520	125	15	20	52	7,5	-
1077796	-	480	790	530	128	15	20	53	7,5	1074
10777500	-	500	830	570	136	20	26	64	7,5	1264
10777530	-	530	870	590	143	20	20	61	7,5	-
10777560	-	560	920	620	150	20	20	70	7,5	1602
10777600	-	600	980	650	157	20	22	72	7,5	-
10777630	-	630	1030	670	162	20	22	78	7,5	-
10777670	-	670	1090	710	171	20	26	72	7,5	2573
10777710	-	710	1150	750	181	20	26	74	9,5	-
10777750	-	750	1220	790	191	20	26	80	9,5	-

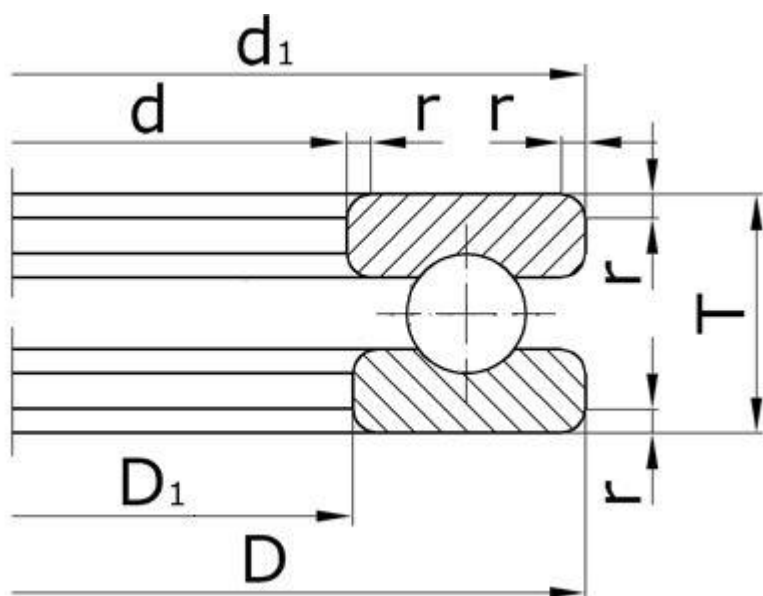
Серия ширин **2**, серия диаметров **1**.

2077126	-	130	200	185	44	5	9	16	2	22,6
2077140	-	200	310	275	66	10	11	21	2,1	75,8
2077144	-	220	340	305	73	10	12	21	3	104,0
2077148	-	240	360	310	74	10	12	24	3	108,7
2077152	-	260	400	345	83	10	14	24	4	152,0
2077156	-	280	420	345	83	10	14	24	4	159,0
2077160	-	300	460	390	94	10	14	24	4	238,0
2077164	-	320	480	390	94	10	14	24	4	242,0

Неуказанные размеры А, В и N задаются конструктивно.

Масса подшипников рассчитана для плотности стали 7,85 кг/дм³.

Подшипники упорные шариковые одинарные



d - номинальный диаметр отверстия тугого кольца;
 D - номинальный наружный диаметр свободного кольца;
 d_1 - номинальный наружный диаметр тугого кольца;
 D_1 - номинальный диаметр отверстия свободного кольца;
 T - номинальная высота подшипника;
 r - номинальная координата монтажной фаски;

Основные размеры подшипников

Обозначение		Размеры, мм						Масса, кг
по ГОСТу	международное	d	D	d_1	D_1	T	r	
Серия ширин 0 , серия диаметров 1 .								
8100	51100	10	24	24	10,2	9	0,5	0,02
8101	51101	12	26	26	12,2	9	0,5	0,02
8102	51102	15	28	28	15,2	9	0,5	0,02
8103	51103	17	30	30	17,2	9	0,5	0,03
8104	51104	20	35	35	20,2	10	0,5	0,04
8105	51105	25	42	42	25,2	11	1,0	0,06
8106	51106	30	47	47	30,2	11	1,0	0,07
8107	51107	35	52	52	35,2	12	1,0	0,08
8108	51108	40	60	60	40,2	13	1,0	0,12
8109	51109	45	65	65	45,2	14	1,0	0,15
8110	51110	50	70	70	50,2	14	1,0	0,16
8111	51111	55	78	78	55,2	16	1,0	0,24
8112	51112	60	85	85	60,2	17	1,5	0,29
8113	51113	65	90	90	65,2	18	1,5	0,34
8114	51114	70	95	95	70,2	18	1,5	0,36
8115	51115	75	100	100	75,2	19	1,5	0,42
8116	51116	80	105	105	80,2	19	1,5	0,43
8117	51117	85	110	110	85,2	19	1,5	0,46
8118	51118	90	120	120	90,2	22	1,5	0,68
8120	51120	100	135	135	100,2	25	1,5	0,99
8122	51122	110	145	145	110,2	25	1,5	1,08
8124	51124	120	155	155	120,2	25	1,5	1,16
8126	51126	130	170	170	130,3	30	1,5	1,87
8128	51128	140	180	180	140,3	31	1,5	2,07

8130	51130	150	190	190	150,3	31	1,5	2,20
8132	51132	160	200	200	160,3	31	1,5	2,33
8134	51134	170	215	215	170,3	34	2,0	3,31
8136	51136	180	225	225	180,3	34	2,0	3,48
8138	51138	190	240	240	190,3	37	2,0	4,06
8140	51140	200	250	250	200,3	37	2,0	4,24
8144	51144	220	270	270	220,3	37	2,0	4,62
8148	51148	240	300	300	240,3	45	2,5	7,55
8152	51152	260	320	320	260,3	45	2,5	8,11
8156	51156	280	350	350	280,3	53	2,5	12,2
8160	51160	300	380	380	300,3	62	3,0	17,5
8164	51164	320	400	400	320,4	63	3,0	18,9
8168	51168	340	420	420	340,4	64	3,0	20,3
8172	51172	360	440	440	360,4	65	3,0	21,8
8180	51180	400	480	480	400,4	65	3,0	24,6
8192	-	460	560	560	460,5	80	3,0	43,4
81/500	-	500	600	600	500,5	80	3,5	46,7
8100H	51100	10	24	24	11	9	0,5	0,02
8101H	51101	12	26	26	13	9	0,5	0,02
8102H	51102	15	28	28	16	9	0,5	0,02
8103H	51103	17	30	30	18	9	0,5	0,03
8104H	51104	20	35	35	21	10	0,5	0,04
8105H	51105	25	42	42	26	11	1,0	0,06
8106H	51106	30	47	47	32	11	1,0	0,07
8107H	51107	35	52	52	37	12	1,0	0,08
8108H	51108	40	60	60	42	13	1,0	0,12
8109H	51109	45	65	65	47	14	1,0	0,15
8110H	51110	50	70	70	52	14	1,0	0,16
8111H	51111	55	78	78	57	16	1,0	0,24
8112H	51112	60	85	85	62	17	1,5	0,29
8113H	51113	65	90	90	67	18	1,5	0,34
8114H	51114	70	95	95	72	18	1,5	0,36
8115H	51115	75	100	100	77	19	1,5	0,42
8116H	51116	80	105	105	82	19	1,5	0,43
8117H	51117	85	110	110	87	19	1,5	0,46
8118H	51118	90	120	120	92	22	1,5	0,68
8120H	51120	100	135	135	102	25	1,5	0,99
8122H	51122	110	145	145	112	25	1,5	1,06
8124H	51124	120	155	155	122	25	1,5	1,16
8126H	51126	130	170	170	132	30	1,5	1,87
8128H	51128	140	180	178	142	31	1,5	2,07
8130H	51130	150	190	188	152	31	1,5	2,20
8132H	51132	160	200	198	162	31	1,5	2,33
8134H	51134	170	215	213	172	34	2,0	3,31
8136H	51136	180	225	222	183	34	2,0	3,48

8138H	51138	190	240	237	193	37	2,0	4,06
8140H	51140	200	250	247	203	37	2,0	4,24
8144H	51144	220	270	267	223	37	2,0	4,62
8148H	51148	240	300	297	243	45	2,5	7,55
8152H	51152	260	320	317	263	45	2,5	8,11
8156H	51156	280	350	347	283	53	2,5	12,2
8160H	51160	300	380	376	304	62	3,0	17,6
8164H	51164	320	400	396	324	63	3,0	18,9
8168H	51168	340	420	416	344	64	3,0	20,3
8172H	51172	360	440	436	364	65	3,0	21,8
8176H	51176	380	460	456	384	65	3,0	23,1
8180H	51180	400	480	476	404	65	3,0	24,6
8184H	-	420	500	495	424	65	3,0	25,1
8188H	-	440	540	535	444	80	3,5	41,8
8192H	-	460	560	555	464	80	3,5	43,4
8196H	-	480	580	575	484	80	3,5	45,1
81/500H	-	500	600	595	504	80	3,5	46,7
81/530H	-	530	640	635	535	85	4,0	56,3

Серия ширин **0**, серия диаметров **2**.

8200	51200	10	26	26	10,2	11	1,0	0,03
8201	51201	12	28	28	12,2	11	1,0	0,03
8202	51202	15	32	32	15,2	12	1,0	0,05
8203	51203	17	35	35	17,2	12	1,0	0,05
8204	51204	20	40	40	20,2	14	1,0	0,08
8205	51205	25	47	47	25,2	15	1,0	0,12
8206	51206	30	52	52	30,2	16	1,0	0,14
8207	51207	35	62	62	35,2	18	1,5	0,22
8208	51208	40	68	68	40,2	19	1,5	0,27
8209	51209	45	73	73	45,2	20	1,5	0,32
8210	51210	50	78	78	50,2	22	1,5	0,39
8211	51211	55	90	90	55,2	25	1,5	0,61
8212	51212	60	95	95	60,2	26	1,5	0,69
8213	51213	65	100	100	65,2	27	1,5	0,77
8214	51214	70	105	105	70,2	27	1,5	0,81
8215	51215	75	110	110	75,2	27	1,5	0,86
8216	51216	80	115	115	80,2	28	1,5	0,95
8217	51217	85	125	125	85,2	31	1,5	1,29
8218	51218	90	135	135	90,2	35	2,0	1,77
8220	51220	100	150	150	100,2	38	2,0	2,36
8222	51222	110	160	160	110,2	38	2,0	2,57
8224	51224	120	170	170	120,2	39	2,0	2,86
8226	51226	130	190	190	130,3	45	2,5	4,19
8228	51228	140	200	200	140,3	46	2,5	4,88
8230	51230	150	215	215	150,3	50	2,5	6,19
8232	51232	160	225	225	160,3	51	2,5	6,67

8236	51236	180	250	250	180,3	56	2,5	8,85
8240	51240	200	280	280	200,3	62	3,0	12,4
8244	51244	220	300	300	220,3	63	3,0	13,7
8248	51248	240	340	340	240,3	78	3,5	23,6
8252	51252	260	360	360	260,3	79	3,5	25,6
8256	51256	280	380	380	280,3	80	3,5	27,6
8260	51260	300	420	420	300,3	95	4,0	43,1
8264	51264	320	440	440	320,4	95	4,0	45,5
8268	51268	340	460	460	340,4	96	4,0	48,4
8272	51272	360	500	500	360,4	110	5,0	70,0
8292	51292	460	620	620	460,5	130	6,0	117,2
8296	-	480	650	650	480,5	135	6,0	138,6
8200H	51200	10	26	26	12	11	1,0	0,03
8201H	51201	12	28	28	14	11	1,0	0,03
8202H	51202	15	32	32	17	12	1,0	0,05
8203H	51203	17	35	35	19	12	1,0	0,05
8204H	51204	20	40	40	22	14	1,0	0,08
8205H	51205	25	47	47	27	15	1,0	0,12
8206H	51206	30	52	52	32	16	1,0	0,14
8207H	51207	35	62	62	37	18	1,5	0,22
8208H	51208	40	68	68	42	19	1,5	0,27
8209H	51209	45	73	73	47	20	1,5	0,32
8210H	51210	50	78	78	52	22	1,5	0,39
8211H	51211	55	90	90	57	25	1,5	0,61
8212H	51212	60	95	95	62	26	1,5	0,69
8213H	51213	65	100	100	67	27	1,5	0,77
8214H	51214	70	105	105	72	27	1,5	0,81
8215H	51215	75	110	110	77	27	1,5	0,86
8216H	51216	80	115	115	82	28	1,5	0,95
8217H	51217	85	125	125	88	31	1,5	1,29
8218H	51218	90	135	135	93	35	2,0	1,77
8220H	51220	100	150	150	103	38	2,0	2,36
8222H	51222	110	160	160	113	38	2,0	2,57
8224H	51224	120	170	170	123	39	2,0	2,87
8226H	51226	130	190	187	133	45	2,5	4,19
8228H	51228	140	200	197	143	46	2,5	4,88
8230H	51230	150	215	212	153	50	2,5	6,19
8232H	51232	160	225	222	163	51	2,5	6,67
8234H	51234	170	240	237	173	55	2,5	8,28
8236H	51236	180	250	247	183	56	2,5	8,85
8238H	51238	190	270	267	194	62	3,0	11,9
8240H	51240	200	280	277	204	62	3,0	12,4
8244H	51244	220	300	297	224	63	3,0	13,7
8248H	51248	240	340	335	244	78	3,5	23,6
8252H	51252	260	360	355	264	79	3,5	25,6

8256H	51256	280	380	375	284	80	3,5	27,6
8260H	51260	300	420	415	304	95	4,0	43,1
8264H	51264	320	440	435	325	95	4,0	45,5
8268H	51268	340	460	455	345	96	4,0	48,4
8272H	51272	360	500	495	365	110	5,0	70,0
8276H	51276	380	520	515	385	112	5,0	73,0
8280H	51280	400	540	535	405	112	5,0	78,0
8292H	51292	460	620	615	465	130	6,0	117,2
8296H	-	480	650	645	485	135	6,0	138,6
82/500H	-	500	670	665	505	135	6,0	144,0

Серия ширин **0**, серия диаметров **3**.

8305	51305	25	52	52	25,2	18	1,5	0,18
8306	51306	30	60	60	30,2	21	1,5	0,27
8307	51307	35	68	68	35,2	24	1,5	0,39
8308	51308	40	78	78	40,2	26	1,5	0,55
8309	51309	45	85	85	45,2	28	1,5	0,69
8310	51310	50	95	95	50,2	31	2,0	1,00
8311	51311	55	105	105	55,2	35	2,0	1,34
8312	51312	60	110	110	60,2	35	2,0	1,43
8313	51313	65	115	115	65,2	36	2,0	1,57
8314	51314	70	125	125	70,2	40	2,0	2,06
8315	51315	75	135	135	75,2	44	2,5	2,68
8316	51316	80	140	140	80,2	44	2,5	2,82
8317	51317	85	150	150	85,2	49	2,5	3,66
8318	51318	90	155	155	90,2	50	2,5	3,88
8320	51320	100	170	170	100,2	55	2,5	6,11
8322	51322	110	190	190	110,2	63	3,0	7,87
8324	51324	120	210	210	120,2	70	3,5	10,9
8326	51326	130	225	225	130,3	75	3,5	13,3
8328	51328	140	240	240	140,3	80	3,5	15,9
8330	51330	150	250	250	150,3	80	3,5	16,7
8332	51332	160	270	270	160,3	87	4,0	21,5
8334	51334	170	280	280	170,3	87	4,0	22,5
8336	51336	180	300	300	180,3	95	4,0	28,7
8340	51340	200	340	340	200,3	110	5,0	43,7
8368	-	340	540	540	340,4	160	6,0	148
8305H	51305	25	52	52	27	18	1,5	0,18
8306H	51306	30	60	60	32	21	1,5	0,27
8307H	51307	35	68	68	37	24	1,5	0,39
8308H	51308	40	78	78	42	26	1,5	0,55
8309H	51309	45	85	85	47	28	1,5	0,69
8310H	51310	50	95	95	52	31	2,0	1,00
8311H	51311	55	105	105	57	35	2,0	1,34
8312H	51312	60	110	110	62	35	2,0	1,43
8313H	51313	65	115	115	67	36	2,0	1,57

8314H	51314	70	125	125	72	40	2,0	2,06
8315H	51315	75	135	135	77	44	2,5	2,68
8316H	51316	80	140	140	82	44	2,5	2,82
8317H	51317	85	150	150	88	49	2,5	3,66
8318H	51318	90	155	155	93	50	2,5	3,88
8320H	51320	100	170	170	103	55	2,5	5,11
8322H	51322	110	190	187	113	63	3,0	7,87
8324H	51324	120	210	205	123	70	3,5	10,9
8326H	51326	130	225	220	134	75	3,5	13,3
8328H	51328	140	240	235	144	80	3,5	15,9
8330H	51330	150	250	245	154	80	3,5	16,7
8332H	51332	160	270	265	164	87	4,0	21,5
8334H	51334	170	280	275	174	87	4,0	22,5
8336H	51336	180	300	295	184	95	4,0	28,7
8338H	51338	190	320	315	195	105	5,0	36,7
8340H	51340	200	340	335	205	110	5,0	43,7
8344H	-	220	360	355	225	112	5,0	-
8356H	-	280	440	435	285	130	6,0	-
8364H	-	320	500	495	325	140	6,0	-
8368H	-	340	540	535	345	160	6,0	148
8372H	-	360	560	555	365	160	8,0	-
8380H	-	400	620	615	405	175	8,0	-
83/500H	-	500	750	745	505	195	8,0	-

Серия ширин 0, серия диаметров 4.

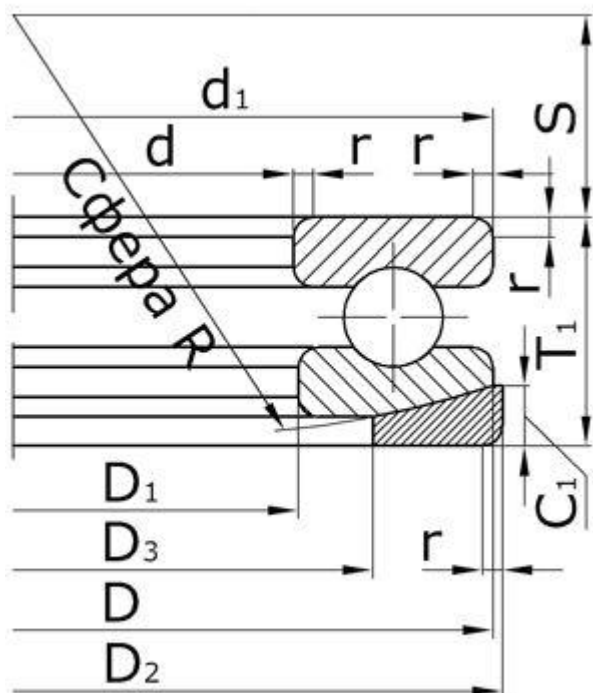
8413	51413	65	140	140	65,2	56	2,5	4,47
8416	51416	80	170	170	80,2	68	3,5	7,97
8418	51418	90	190	190	90,2	77	3,5	11,2
8420	51420	100	210	210	100,2	85	4,0	15,0
8422	51422	110	230	230	110,2	95	4,0	20,2
8426	51426	130	270	270	130,3	110	5,0	32,0
8428	-	140	280	280	140,3	112	5,0	34,5
8432	-	160	320	320	160,3	130	6,0	52,0
8436	-	180	360	360	180,3	140	6,0	70,5
8440	-	200	400	400	200,3	155	6,0	97,0
8444	-	220	420	420	220,3	160	8,0	107
8456	-	280	520	520	280,3	190	8,0	190
8405H	51405	25	60	60	27	24	1,5	0,34
8406H	51406	30	70	70	32	28	1,5	0,53
8407H	51407	35	80	80	37	32	2,0	0,79
8408H	51408	40	90	90	42	36	2,0	1,14
8409H	51409	45	100	100	47	39	2,0	1,47
8410H	51410	50	110	110	52	43	2,5	1,99
8411H	51411	55	120	120	57	48	2,5	2,64
8412H	51412	60	130	130	62	51	2,5	3,51
8413H	51413	65	140	140	68	56	3,0	4,47

8414H	51414	70	150	150	73	60	3,0	5,48
8415H	51415	75	160	160	78	65	3,0	6,75
8416H	51416	80	170	170	83	68	3,5	7,97
8417H	51417	85	180	177	88	72	3,5	9,45
8418H	51418	90	190	187	93	77	3,5	11,2
8420H	51420	100	210	205	103	85	4,0	15,0
8422H	51422	110	230	225	113	95	4,0	20,2
8424H	51424	120	250	245	123	102	5,0	25,5
8426H	51426	130	270	265	134	110	5,0	32,0
8428H	-	140	280	275	144	112	5,0	34,5
8430H	-	150	300	295	154	120	5,0	42,3
8432H	-	160	320	315	164	130	6,0	52,0
8434H	-	170	340	335	174	135	6,0	61,0
8436H	-	180	360	355	184	140	6,0	70,5
8438H	-	190	380	375	195	150	6,0	84,5
8440H	-	200	400	395	205	155	6,0	97,0
8444H	-	220	420	415	225	160	8,0	107
8448H	-	240	440	435	245	160	8,0	113
8452H	-	260	480	475	265	175	8,0	149
8456H	-	280	520	515	285	190	8,0	190
8460H	-	300	540	535	305	190	8,0	199
8464H	-	320	580	575	325	205	10	250
8468H	-	340	620	615	345	220	10	308
8472H	-	360	640	635	365	220	10	321

Серия ширин **1**, серия диаметров **9**.

1008094	-	4	12	12	4,2	6	0,5	0,004
1008096	-	6	16	16	6,2	7	0,5	0,007
1008901	-	12	22	22	12,2	7	0,5	0,013
1008902	-	15	26	26	15,2	7	0,5	0,016
1008903	-	17	28	28	17,2	7	0,5	0,019
1008904	-	20	32	32	20,2	8	0,5	0,025
1008905	-	25	37	37	25,2	8	0,5	0,031
1008906	-	30	42	42	30,2	8	0,5	0,034
1008907	-	35	47	47	35,2	8	0,5	0,041
1008908	-	40	52	52	40,2	9	0,5	0,047
1008909	-	45	60	60	45,2	10	0,5	0,083
1008910	-	50	65	65	50,2	10	0,5	0,091
1008911	-	55	70	70	55,2	10	0,5	0,100
1008912	-	60	75	75	60,2	10	0,5	0,100
1008913	-	65	80	80	65,2	10	0,5	0,113
1008914	-	70	85	85	70,2	10	0,5	0,120
1008915	-	75	90	90	75,2	10	0,5	0,130
1008916	-	80	95	95	80,2	10	0,5	0,142
1008917	-	85	100	100	85,2	10	0,5	0,151
1008918	-	90	105	105	90,2	10	0,5	0,160

Подшипники упорные шариковые одинарные со свободным самоустанавливающимся кольцом и подкладным кольцом



- d - номинальный диаметр отверстия тугого кольца;
 D - номинальный наружный диаметр свободного кольца;
 d_1 - номинальный наружный диаметр тугого кольца;
 D_1 - номинальный диаметр отверстия свободного кольца;
 D_2 - номинальный наружный диаметр подкладного кольца;
 D_3 - номинальный диаметр отверстия подкладного кольца;
 C_1 - номинальная высота подкладного кольца;
 R - радиус сферического опорного торца свободного кольца подшипника и сферической поверхности подкладного кольца;
 S - высота центра радиуса сферического опорного кольца;
 T_1 - номинальная высота подшипника с подкладным кольцом;
 r - номинальная координата монтажной фаски;

Основные размеры подшипников

Обозначение		Размеры, мм											Масса, кг
по ГОСТу	международное	d	D	d_1	D_1	D_2	D_3	C_1	R	S	T_1	r	
Серия ширин 0 , серия диаметров 2 .													
18200	-	10	26	26	12	28	18	3,5	22	8,5	13	1,0	0,038
18201	53201+U201	12	28	28	14	30	20	3,5	25	11,5	13	1,0	0,045
18202	53202+U202	15	32	32	17	35	24	4	28	12	15	1,0	0,063
18203	53203+U203	17	35	35	19	38	26	4	32	16	15	1,0	0,071
18204	53204+U204	20	40	40	22	42	30	5	36	18	17	1,0	0,102
18205	53205+U205	25	47	47	27	50	36	5,5	40	19	19	1,0	0,155
18206	53206+U206	30	52	52	32	55	42	5,5	45	22	20	1,0	0,182
18207	53207+U207	35	62	62	37	65	48	7	50	24	22	1,5	0,279
18208	53208+U208	40	68	68	42	72	55	7	56	28,5	23	1,5	0,350
18209	53209+U209	45	73	73	47	78	60	7,5	56	26	24	1,5	0,388
18210	53210+U210	50	78	78	52	82	62	7,5	64	32,5	26	1,5	0,464
18211	53211+U211	55	90	90	57	95	72	9	72	35	30	1,5	0,752
18212	53212+U212	60	95	95	62	100	78	9	72	32,5	31	1,5	0,817
18213	53213+U213	65	100	100	67	105	82	9	80	40	32	1,5	0,912
18214	53214+U214	70	105	105	72	110	88	9	80	38	32	1,5	0,967
18215	53215+U215	75	110	110	77	115	92	9,5	90	49	32	1,5	1,018
18216	53216+U216	80	115	115	82	120	98	10	90	46	33	1,5	1,118

18217	53217+U217	85	125	125	88	130	105	11	100	52	37	1,5	1,510
18218	53218+U218	90	135	135	93	140	110	13,5	100	45	42	2,0	2,120
18220	53220+U220	100	150	150	103	155	125	14	112	52	45	2,0	2,72
18222	53222+U222	110	160	160	113	165	135	14	125	65	45	2,0	2,93
18224	53224+U224	120	170	170	123	175	145	15	125	61	46	2,0	3,22
18226	53226+U226	130	190	187	133	195	160	17	140	67	53	2,5	4,83
18228	53228+U228	140	200	197	143	210	170	17	160	87	55	2,5	5,49
18230	-	150	215	212	153	225	180	20,5	160	79	60	2,5	7,66
18232	-	160	225	222	163	235	190	21	160	74	61	2,5	8,25
18234	-	170	240	237	173	250	200	21,5	180	91	65	2,5	10,07
18236	-	180	250	247	183	260	210	21,5	200	112	66	2,5	10,60
18238	-	190	270	267	194	280	230	23	200	98	73	3,0	14,00
18240	-	200	280	277	204	290	240	23	225	125	74	3,0	14,50
18244	-	220	300	297	224	310	260	25	225	118	75	3,0	16,10
18248	-	240	340	335	244	350	290	30	250	122	92	3,5	26,10
18252	-	260	360	355	264	370	305	30	280	152	93	3,5	29,10
18256	-	280	380	375	284	390	325	31	280	143	94	3,5	31,50
18260	-	300	420	415	304	430	360	34	320	164	112	4,0	49,80
18264	-	320	440	435	325	450	380	36	320	157	112	4,0	53,30
18268	-	340	480	475	345	470	400	36	360	199	113	4,0	54,70
18272	-	360	500	495	365	510	430	43	360	172	130	5,0	81,50

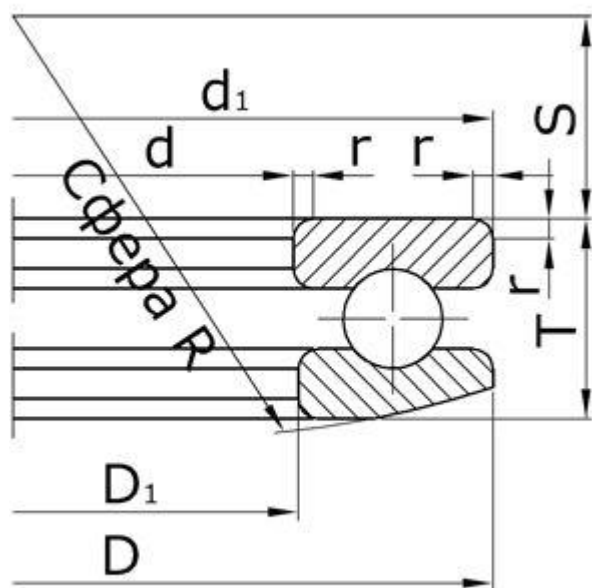
Серия ширин 0, серия диаметров 3.

18305	-	25	52	52	27	55	38	6	45	21	22	1,5	0,220
18306	53306+U306	30	60	60	32	62	45	7	50	22	25	1,5	0,322
18307	53307+U307	35	68	68	37	72	52	7,5	56	24	28	1,5	0,463
18308	53308+U308	40	78	78	42	82	60	8,5	64	28	31	1,5	0,673
18309	53309+U309	45	85	85	47	90	65	10	64	25	33	1,5	0,830
18310	53310+U310	50	95	95	52	100	72	11	72	28	37	2,0	1,202
18311	53311+U311	55	105	105	57	110	80	11,5	80	30	42	2,0	1,660
18312	53312+U312	60	110	110	62	115	85	11,5	90	41	42	2,0	1,720
18313	53313+U313	65	115	115	67	120	90	12,5	90	38,5	43	2,0	1,870
18314	53314+U314	70	125	125	72	130	98	13	100	43	48	2,0	2,510
18315	53315+U315	75	135	135	77	140	105	15	100	37	52	2,5	3,220
18316	53316+U316	80	140	140	82	145	110	15	112	50	52	2,5	3,340
18317	53317+U317	85	150	150	88	155	115	17,5	112	43	58	2,5	4,340
18318	53318+U318	90	155	155	93	160	120	18	112	40	59	2,5	4,670
18320	53320+U320	100	170	170	103	175	135	18	125	46	64	2,5	5,930
18322	53322+U322	110	190	187	113	195	150	20,5	140	51	72	3,0	9,110
18324	53324+U324	120	210	205	123	220	165	22	160	63	80	3,5	12,60
18326	-	130	225	220	134	235	177	26	160	53	86	3,5	15,40
18328	-	140	240	235	144	250	190	26	180	68	92	3,5	18,50
18330	-	150	250	245	154	260	200	26	200	89,5	92	3,5	19,20
18332	-	160	270	265	164	280	215	29	200	77	100	4,0	25,60
18334	-	170	280	275	174	290	220	29	225	105	100	4,0	27,10
18336	-	180	300	295	184	310	240	32	225	91	109	4,0	32,70

18338	-	190	320	315	195	330	255	33	250	104	121	5,0	43,10
18340	-	200	340	335	205	350	270	38	250	92	130	5,0	52,20
Серия ширин 0 , серия диаметров 4 .													
18405	-	25	60	60	27	62	42	8	50	19	29	1,5	0,402
18406	-	30	70	70	32	75	50	9	56	20	33	1,5	0,647
18407	-	35	80	80	37	85	58	10	64	23	37	2,0	0,936
18408	53408+U408	40	90	90	42	95	65	12	72	26	42	2,0	1,340
18409	-	45	100	100	47	105	72	12,5	80	29	46	2,0	1,790
18410	53410+U410	50	110	110	52	115	80	14	90	35	50	2,5	2,330
18411	53411+U411	55	120	120	57	125	88	15,5	90	28	55	2,5	3,030
18412	53412+U412	60	130	130	62	135	95	16	100	34	58	2,5	3,830
18413	-	65	140	140	68	145	110	17,5	112	40	65	3,0	5,370
18414	53414+U414	70	150	150	73	155	110	19,5	112	34	69	3,0	6,510
18415	53415+U415	75	160	160	78	165	115	21	125	42	75	3,0	8,090
18416	53416+U416	80	170	170	83	175	125	22	125	36	78	3,5	9,070
18417	-	85	180	177	88	185	130	23	140	47	63	3,5	11,02
18418	53418+U418	90	190	187	93	195	140	25,5	140	40	88	3,5	13,00
18420	53420+U420	100	210	205	103	220	155	27	160	50	98	4,0	17,70
18422	-	110	230	225	113	240	170	29	180	58	109	4,0	23,40
18424	-	120	250	245	123	260	185	32	200	70	118	5,0	29,90
18426	-	130	270	265	134	280	200	38	200	58	128	5,0	38,50
18428	-	140	280	275	144	290	206	38	225	83	131	5,0	40,30
18430	-	150	300	295	154	310	225	41	225	69	140	5,0	48,60
18432	-	160	320	315	164	330	240	41,5	250	84	150	6,0	60,50
18434	-	170	340	335	174	350	255	46	250	74	156	6,0	68,00
18436	-	180	360	355	184	370	270	46,5	280	97	164	6,0	82,70

Масса подшипников рассчитана с сепаратором, штампованным из стального листа при плотности стали 7,85 кг/дм³.

Подшипники упорные шариковые одинарные со свободным самоустанавливающимся кольцом без подкладного кольца



d - номинальный диаметр отверстия тугого кольца;
 D - номинальный наружный диаметр свободного кольца;
 d_1 - номинальный наружный диаметр тугого кольца;
 D_1 - номинальный диаметр отверстия свободного кольца;
 R - радиус сферического опорного торца свободного кольца подшипника и сферической поверхности подкладного кольца;
 S - высота центра радиуса сферического опорного кольца;
 T - номинальная высота подшипника;
 r - номинальная координата монтажной фаски;

Основные размеры подшипников

Обозначение		Размеры, мм								Масса, кг
		по ГОСТу	международное	d	D	d_1	D_1	R	S	
Серия ширин 0 , серия диаметров 2 .										
28200	-	10	26	26	12	22	8,5	11,6	1,0	0,030
28201	53201	12	28	28	14	25	11,5	11,4	1,0	0,033
28202	53202	15	32	32	17	28	12	13,3	1,0	0,049
28203	53203	17	35	35	19	32	16	13,2	1,0	0,056
28204	53204	20	40	40	22	36	18	14,7	1,0	0,082
28205	53205	25	47	47	27	40	19	16,7	1,0	0,122
28206	53206	30	52	52	32	45	22	17,8	1,0	0,144
28207	53207	35	62	62	37	50	24	19,9	1,5	0,222
28208	53208	40	68	68	42	56	28,5	20,3	1,5	0,280
28209	53209	45	73	73	47	56	26	21,3	1,5	0,301
28210	53210	50	78	78	52	64	32,5	23,5	1,5	0,366
28211	53211	55	90	90	57	72	35	27,4	1,5	0,600
28212	53212	60	95	95	62	72	32,5	28,0	1,5	0,657
28213	53213	65	100	100	67	80	40	28,7	1,5	0,732
28214	53214	70	105	105	72	80	38	28,8	1,5	0,782
28215	53215	75	110	110	77	90	49	28,3	1,5	0,808
28216	53216	80	115	115	82	90	46	29,5	1,5	0,898
28217	53217	85	125	125	88	100	52	33,1	1,5	1,220
28218	53218	90	135	135	93	100	45	38,5	2,0	1,700

28220	53220	100	150	150	103	112	52	40,9	2,0	2,22
28222	53222	110	160	160	113	125	65	40,2	2,0	2,37
28224	53224	120	170	170	123	125	61	40,8	2,0	2,57
28226	53226	130	190	187	133	140	67	47,9	2,5	3,93
28228	53228	140	200	197	143	160	87	48,6	2,5	4,27
28230	-	150	215	212	153	160	79	53,3	2,5	5,97
28232	-	160	225	222	163	160	74	54,7	2,5	6,44
28234	-	170	240	237	173	180	91	58,7	2,5	7,93
28236	-	180	250	247	183	200	112	58,2	2,5	8,25
28238	-	190	270	267	194	200	98	65,6	3,0	11,40
28240	-	200	280	277	204	225	125	65,3	3,0	11,30
28244	-	220	300	297	224	225	118	65,6	3,0	12,80
28248	-	240	340	335	244	250	122	81,7	3,5	21,40
28252	-	260	360	355	264	280	152	82,7	3,5	23,20
28256	-	280	380	375	284	280	143	85,0	3,5	25,00
28260	-	300	420	415	304	320	164	100,5	4,0	41,50
28264	-	320	440	435	325	320	157	100,5	4,0	44,00
28268	-	340	480	475	345	360	199	100,3	4,0	45,00
28272	-	360	500	495	365	360	172	116,7	5,0	67,00

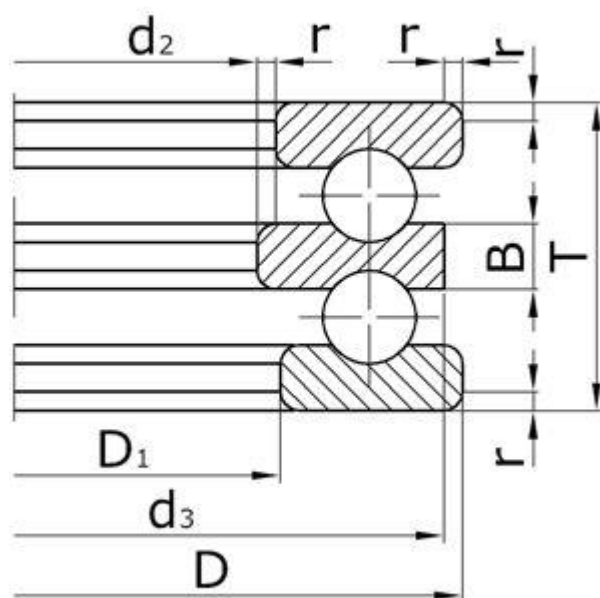
Серия ширин 0, серия диаметров 3.

28305	-	25	52	52	27	45	21	19,8	1,5	0,176
28306	53306	30	60	60	32	50	22	22,6	1,5	0,266
28307	53307	35	68	68	37	56	24	25,6	1,5	0,379
28308	53308	40	78	78	42	64	28	28,5	1,5	0,553
28309	53309	45	85	85	47	64	25	30,1	1,5	0,660
28310	53310	50	95	95	52	72	28	34,3	2,0	0,972
28311	53311	55	105	105	57	80	30	39,3	2,0	1,380
28312	53312	60	110	110	62	90	41	38,3	2,0	1,410
28313	53313	65	115	115	67	90	38,5	39,4	2,0	1,530
28314	53314	70	125	125	72	100	43	44,2	2,0	2,100
28315	53315	75	135	135	77	100	37	48,1	2,5	2,670
28316	53316	80	140	140	82	112	50	47,6	2,5	2,770
28317	53317	85	150	150	88	112	43	53,1	2,5	3,530
28318	53318	90	155	155	93	112	40	54,6	2,5	3,830
28320	53320	100	170	170	103	125	46	59,2	2,5	4,980
28322	53322	110	190	187	113	140	51	67,2	3,0	7,830
28324	53324	120	210	205	123	160	63	74,1	3,5	10,60
28326	-	130	225	220	134	160	53	80,3	3,5	12,90
28328	-	140	240	235	144	180	68	84,9	3,5	15,60
28330	-	150	250	245	154	200	89,5	83,7	3,5	16,10
28332	-	160	270	265	164	200	77	91,7	4,0	21,50
28334	-	170	280	275	174	225	105	91,3	4,0	22,50
28336	-	180	300	295	184	225	91	99,3	4,0	27,40
28338	-	190	320	315	195	250	104	111	5,0	37,00

28340	-	200	340	335	205	250	92	118	5,0	43,70
Серия ширин 0 , серия диаметров 4 .										
28405	-	25	60	60	27	50	19	26,4	1,5	0,330
28406	-	30	70	70	32	56	20	30,1	1,5	0,517
28407	-	35	80	80	37	64	23	34,0	2,0	0,763
28408	53408	40	90	90	42	72	26	38,2	2,0	1,090
28409	-	45	100	100	47	80	29	42,4	2,0	1,470
28410	53410	50	110	110	52	90	35	45,6	2,5	1,920
28411	53411	55	120	120	57	90	28	50,5	2,5	2,500
28412	53412	60	130	130	62	100	34	54,0	2,5	3,120
28413	-	65	140	140	68	112	40	60,2	3,0	4,560
28414	53414	70	150	150	73	112	34	63,6	3,0	5,520
28415	53415	75	160	160	78	125	42	69,0	3,0	6,860
28416	53416	80	170	170	83	125	36	72,2	3,5	7,990
28417	-	85	180	177	88	140	47	77,0	3,5	9,380
28418	53418	90	190	187	93	140	40	81,2	3,5	11,10
28420	53420	100	210	205	103	160	50	90,0	4,0	14,80
28422	-	110	230	225	113	180	58	99,7	4,0	19,70
28424	-	120	250	245	123	200	70	107,3	5,0	25,20
28426	-	130	270	265	134	200	58	115,2	5,0	32,10
28428	-	140	280	275	144	225	83	117,0	5,0	33,30
28430	-	150	300	295	154	225	69	125,3	5,0	40,40
28432	-	160	320	315	164	250	84	135,3	6,0	51,00
28434	-	170	340	335	174	250	74	141,0	6,0	56,00
28436	-	180	360	355	184	280	97	148,3	6,0	70,00

Масса подшипников рассчитана с сепаратором, штампованным из стального листа при плотности стали 7,85 кг/дм³.

Подшипники упорные шариковые двойные



d_2 - номинальный диаметр отверстия тугого кольца двойного подшипника;
 D - номинальный наружный диаметр свободного кольца;
 d_3 - номинальный наружный диаметр тугого кольца двойного подшипника;
 D_1 - номинальный диаметр отверстия свободного кольца;
 B - номинальная высота тугого кольца двойного подшипника;
 T - номинальная высота подшипника;
 r - номинальная координата монтажной фаски;

Основные размеры подшипников

Обозначение		Размеры, мм							Масса, кг
по ГОСТу	международное	d_2	D	d_3	D_1	B	T	r	
Серия ширин 0 , серия диаметров 2 .									
38202	52202	10	32	32	15,2	5	22	1,0	0,08
38204	52204	15	40	40	20,2	6	26	1,0	0,15
38205	52205	20	47	47	25,2	7	28	1,0	0,23
38206	52206	25	52	52	30,2	7	29	1,0	0,27
38207	52207	30	62	62	35,2	8	32	1,5	0,42
38208	52208	30	68	68	40,2	9	36	1,5	0,54
38209	52209	35	73	73	45,2	9	37	1,5	0,62
38210	52210	40	78	78	50,2	9	39	1,5	0,71
38211	52211	45	90	90	55,2	10	45	1,5	1,12
38212	52212	50	95	95	60,2	10	46	1,5	1,25
38213	52213	55	100	100	65,2	10	47	1,5	1,36
38214	52214	55	105	105	70,2	10	47	1,5	1,48
38215	52215	60	110	110	75,2	10	47	1,5	1,57
38216	52216	65	115	115	80,2	10	48	1,5	1,69
38217	52217	70	125	125	85,2	12	55	1,5	2,34
38218	52218	75	135	135	90,2	14	62	2,0	3,22
38220	52220	85	150	150	100,2	15	67	2,0	4,29
38222	52222	95	160	160	110,2	15	67	2,0	4,68
38224	52224	100	170	170	120,2	15	68	2,0	5,24
38226	52226	110	190	190	130,3	18	80	2,5	7,74

38228	52228	120	200	200	140,3	18	81	2,5	8,95
38202H	52202	10	32	32	17	5	22	1,0	0,08
38204H	52204	15	40	40	22	6	26	1,0	0,15
38205H	52205	20	47	47	27	7	28	1,0	0,23
38206H	52206	25	52	52	32	7	29	1,0	0,27
38207H	52207	30	62	62	37	8	34	1,5	0,42
38208H	52208	30	68	68	42	9	36	1,5	0,54
38209H	52209	35	73	73	47	9	37	1,5	0,62
38210H	52210	40	78	78	52	9	39	1,5	0,71
38211H	52211	45	90	90	57	10	45	1,5	1,12
38212H	52212	50	95	95	62	10	46	1,5	1,25
38213H	52213	55	100	100	67	10	47	1,5	1,36
38214H	52214	55	105	105	72	10	47	1,5	1,48
38215H	52215	60	110	110	77	10	47	1,5	1,57
38216H	52216	65	115	115	82	10	48	1,5	1,69
38217H	52217	70	125	125	88	12	55	1,5	2,34
38218H	52218	75	135	135	93	14	62	2,0	3,22
38220H	52220	85	150	150	103	15	67	2,0	4,29
38222H	52222	95	160	160	113	15	67	2,0	4,68
38224H	52224	100	170	170	123	15	68	2,0	5,24
38226H	52226	110	190	189,5	133	18	80	2,5	7,74
38228H	52228	120	200	199,5	143	18	81	2,5	8,95
38230H	52230	130	215	214,5	153	20	89	2,5	10,6
38232H	52232	140	225	224,5	163	20	90	2,5	12,1
38234H	52234	150	240	235,5	173	21	97	2,5	14,9

Серия ширин **0**, серия диаметров **3**.

38305	52305	20	52	52	25,2	8	34	1,5	0,33
38306	52306	25	60	60	30,2	9	38	1,5	0,49
38307	52307	30	68	68	35,2	10	44	1,5	0,71
38308	52308	30	78	78	40,2	12	49	1,5	1,06
38309	53309	35	85	85	45,2	12	52	1,5	1,29
38310	52310	40	95	95	50,2	14	58	2,0	1,86
38311	52311	45	105	105	55,2	15	64	2,0	2,51
38312	52312	50	110	110	60,2	15	64	2,0	2,68
38313	52313	55	115	115	65,2	15	65	2,0	2,90
38314	52314	55	125	125	70,2	16	72	2,0	3,90
38315	52315	60	135	135	75,2	18	79	2,5	4,83
38316	52316	65	140	140	80,2	18	79	2,5	5,06
38317	-	70	150	150	85,2	19	87	2,5	6,43
38318	-	75	155	155	90,2	19	88	2,5	6,60
38320	52320	85	170	170	100,2	21	97	2,5	8,90
38322	-	95	190	190	110,2	24	110	3,0	13,8
38324	-	100	210	210	120,2	27	123	3,5	17,2
38305H	52305	20	52	52	27	8	34	1,5	0,33
38306H	52306	25	60	60	32	9	38	1,5	0,49

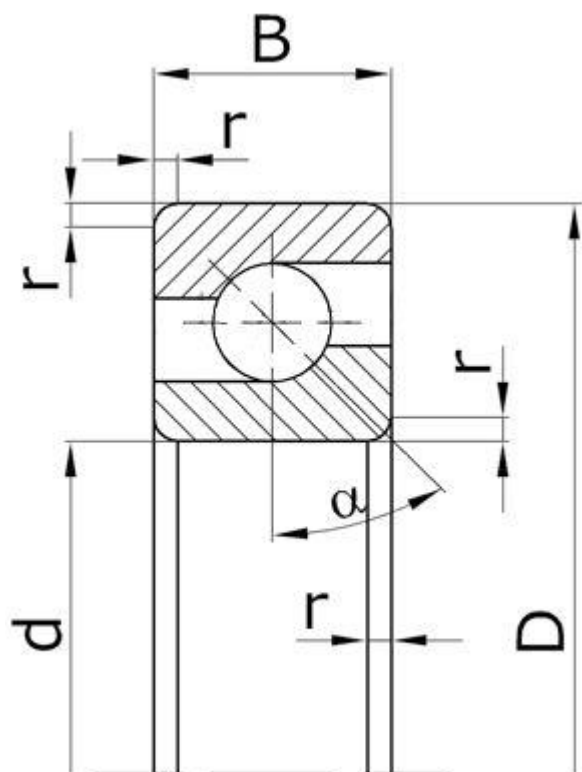
38307H	52307	30	68	68	37	10	44	1,5	0,71
38308H	52308	30	78	78	42	12	49	1,5	1,06
38309H	52309	35	85	85	47	12	52	1,5	1,29
38310H	52310	40	95	95	52	14	58	2,0	1,86
38311H	52311	45	105	105	57	15	64	2,0	2,51
38312H	52312	50	110	110	62	15	64	2,0	2,68
38313H	52313	55	115	115	67	15	65	2,0	2,90
38314H	52314	55	125	125	72	16	72	2,0	3,90
38315H	52315	60	135	135	77	18	79	2,5	4,83
38316H	52316	65	140	140	82	18	79	2,5	5,06
38317H	-	70	150	150	88	19	87	2,5	6,43
38318H	-	75	155	155	93	19	88	2,5	6,60
38320H	52320	85	170	170	103	21	97	2,5	8,90
38322H	-	95	190	189,5	113	24	110	3,0	13,8
38324H	-	100	210	209,5	123	27	123	3,5	17,2
38326H	-	110	225	224,5	134	30	130	3,5	23,4
38328H	-	120	240	235,5	144	31	140	3,5	28,2

Серия ширин 0, серия диаметров 4.

38405H	-	15	60	60	27	11	45	1,5	0,63
38406H	52406	20	70	70	32	12	52	1,5	1,00
38407H	52407	25	80	80	37	14	59	2,0	1,44
38408H	52408	30	90	90	42	15	65	2,0	2,03
38409H	52409	35	100	100	47	17	72	2,0	2,71
38410H	-	40	110	110	52	18	78	2,5	3,56
38411H	52411	45	120	120	57	20	87	2,5	4,70
38412H	52412	50	130	130	62	21	93	2,5	6,33
38413H	-	50	140	140	68	23	101	3,0	8,03
38414H	52414	55	150	150	73	24	107	3,0	9,71
38415H	-	60	160	160	78	26	115	3,0	11,8
38416H	-	65	170	170	83	27	120	3,5	14,5
38417H	-	65	180	179,5	88	29	128	3,5	17,5
38418H	-	70	190	189,5	93	30	135	3,5	19,6
38420H	-	80	210	209,5	103	33	150	4,0	26,6

Масса подшипников рассчитана с сепаратором, штампованным из стального листа при плотности стали 7,85 кг/дм³.

Подшипники шариковые упорно-радиальные одинарные, угол контакта $\alpha=60^\circ$



d - номинальный диаметр отверстия внутреннего кольца;
 D - номинальный диаметр наружный цилиндрической поверхности наружного кольца;
 B - номинальная ширина подшипника;
 r - номинальная координата монтажной фаски;
 α - угол контакта.

Основные размеры подшипников

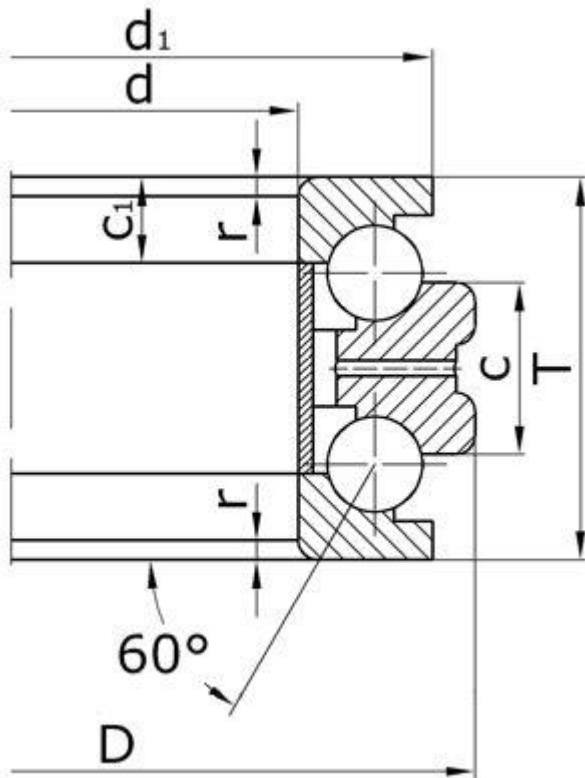
Обозначение		Размеры, мм				Масса, кг
по ГОСТу	международное	d	D	B	r	
Серия ширин 0 , серия диаметров 2 .						
78204	-	20	47	14	1,5	0,130
78205	-	25	52	15	1,5	0,160
78206	-	30	62	16	1,5	0,240
78207	-	35	72	17	2,0	0,345
78208	-	40	80	18	2,0	0,445
78209	-	45	85	19	2,0	0,505
78210	-	50	90	20	2,0	0,575
78211	-	55	100	21	2,5	0,750
78212	-	60	110	22	2,5	0,960
78213	-	65	120	23	2,5	1,200
78214	-	70	125	24	2,5	1,320
78215	-	75	130	25	2,5	1,445
78216	-	80	140	26	3,0	1,760
78217	-	85	150	28	3,0	2,190
78218	-	90	160	30	3,0	2,690
78219	-	95	170	32	3,5	3,260
78220	-	100	180	34	3,5	3,905

Серия ширин **0**, серия диаметров **3**.

78304	-	20	52	15	2,0	0,175
78305	-	25	62	17	2,0	0,280
78306	-	30	72	19	2,0	0,415
78307	-	35	80	21	2,5	0,555
78308	-	40	90	23	2,5	0,765
78309	-	45	100	25	2,5	1,020
78310	-	50	110	27	3,0	1,330
78311	-	55	120	29	3,0	1,690
78312	-	60	130	31	3,5	2,115
78313	-	65	140	33	3,5	2,600
78314	-	70	150	35	3,5	3,155
78315	-	75	160	37	3,5	3,790
78316	-	80	170	39	3,5	4,495
78317	-	85	180	41	4,0	5,290
78318	-	90	190	43	4,0	6,170
78319	-	95	200	45	4,0	7,145
78320	-	100	215	47	4,0	8,725

Масса подшипников рассчитана при плотности стали 7,85 кг/дм³ с массивным сепаратором из полиамида со стекловолоконным наполнителем.

Подшипники шариковые упорно-радиальные двухрядные с углом контакта 60°



d - номинальный диаметр отверстия тугого кольца;
 D - номинальный наружный диаметр свободного кольца;
 d_1 - номинальный наружный диаметр тугого кольца;
 c - номинальная ширина свободного кольца подшипника;
 c_1 - номинальная ширина тугого кольца подшипника;
 T - номинальная высота подшипника;
 r - номинальная координата монтажной фаски;

Основные размеры подшипников

Обозначение		Размеры, мм							Масса, кг	
		по ГОСТу	международное	d	D	d_1	c	c_1		T
Серия ширин 0 , серия диаметров 8 .										
178808	234408		40	68	58,5	18	9	36	1,5	0,46
178809	234409		45	75	65	19	9,5	38	1,5	0,57
178810	234410		50	80	70	19	9,5	38	1,5	0,65
178811	234411		55	90	78	22	11	44	2,0	0,91
178812	234412		60	95	83	22	11	44	2,0	1,06
178813	234413		65	100	88	22	11	44	2,0	1,13
178814	234414		70	110	97	24	12	48	2,0	1,40
178815	234415		75	115	102	24	12	48	2,0	1,62
178816	234416		80	125	110	27	13,5	54	2,0	2,35
178817	234417		85	130	115	27	13,5	54	2,0	2,30
178818	234418		90	140	123	30	15	60	2,5	2,90
178819	234419		95	145	128	30	15	60	2,5	3,10
178820	-		100	150	133	30	15	60	2,5	3,20
178821	-		105	160	142	33	16,5	66	3,0	4,10
178822	234422		110	170	150	36	18	72	3,0	4,93
178824	234424		120	180	160	36	18	72	3,0	5,46
178826	234426		130	200	177	42	21	84	3,0	8,37
178828	234428		140	210	187	42	21	84	3,0	9,46
178830	-		150	225	200	45	22,5	90	3,5	10,80

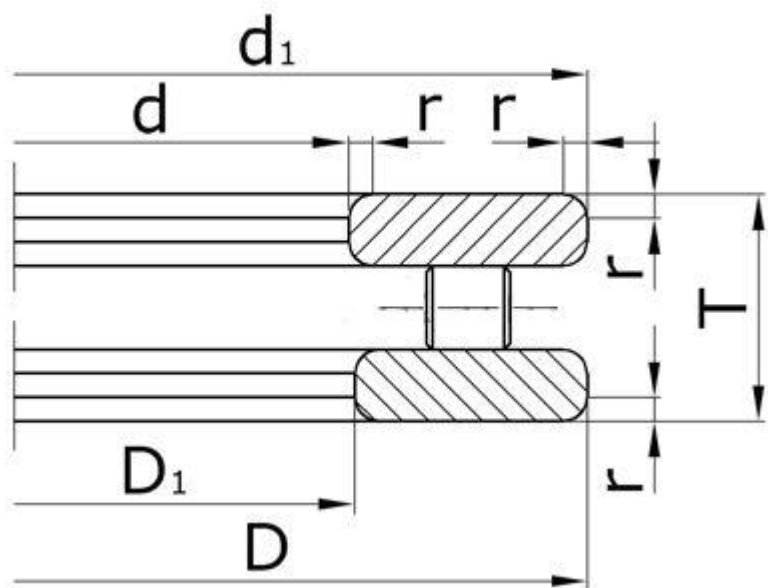
178832	-	160	240	212	48	24	96	3,5	12,83
178834	-	170	260	230	54	27	108	3,5	18,50
178836	-	180	280	248	60	30	120	3,5	23,60
178838	-	190	290	258	60	30	120	3,5	24,90
178840	-	200	310	274	66	33	132	3,5	32,10
178844	-	220	340	304	72	36	144	-	38,60
178848	-	240	360	322	72	36	144	-	40,90
178852	-	260	400	354	82	41	164	-	60,00
178856	-	280	420	374	82	41	164	-	64,10
178860	-	300	460	406	95	47,5	190	-	91,90
178864	-	320	480	426	95	47,5	190	-	96,00
178868	-	340	520	459	106	53	212	-	129,0
178872	-	360	540	479	106	53	212	-	135,0
178876	-	380	560	499	106	53	212	-	143,0
178880	-	400	600	532	118	59	236	-	185,0

Серия ширин **0**, серия диаметров **9**.

178908	-	42	68	58,5	18	9	36	1,5	0,44
178909	-	47	75	65	19	9,5	38	1,5	0,54
178910	-	52	80	70	19	9,5	38	1,5	0,59
178911	-	57	90	78	22	11	44	2,0	0,90
178912	-	62	95	83	22	11	44	2,0	0,96
178913	-	67	100	88	22	11	44	2,0	1,00
178914	-	73	110	97	24	12	48	2,0	1,27
178915	-	78	115	102	24	12	48	2,0	1,50
178916	-	83	125	110	27	13,5	54	2,0	2,00
178917	-	88	130	115	27	13,5	54	2,0	2,10
178918	-	93	140	123	30	15	60	2,5	2,70
178919	-	98	145	128	30	15	60	2,5	2,90
178920	-	103	150	133	30	15	60	2,5	2,98
178921	-	109	160	142	33	16,5	66	3,0	3,70
178922	-	114	170	150	36	18	72	3,0	4,93
178924	-	124	180	160	36	18	72	3,0	5,20
178926	-	135	200	177	42	21	84	3,0	7,60
178928	-	145	210	187	42	21	84	3,0	8,10
178930	-	155	225	200	45	22,5	90	3,5	10,0
178932	-	165	240	212	48	24	96	3,5	11,9
178934	-	176	260	230	54	27	108	3,5	16,5
178936	-	187	280	248	60	30	120	3,5	21,8
178938	-	197	290	258	60	30	120	3,5	23,0
178940	-	207	310	274	66	33	132	3,5	29,0
178944	-	228	340	304	72	36	144	-	35,4
178948	-	248	360	322	72	36	144	-	37,4
178952	-	269	400	354	82	41	164	-	55,2
178956	-	289	420	374	82	41	164	-	58,9
178960	-	310	460	406	95	47,5	190	-	84,8

178964	-	330	480	426	95	47,5	190	-	88,4
178968	-	350	520	459	106	53	212	-	120
178972	-	370	540	479	106	53	212	-	125
178976	-	390	560	499	106	53	212	-	133
178980	-	410	600	532	118	59	236	-	173

Подшипники упорные с цилиндрическими роликами одинарные однорядные



d - номинальный диаметр отверстия тугого кольца;
 D - номинальный наружный диаметр свободного кольца;
 d_1 - номинальный наружный диаметр тугого кольца;
 D_1 - номинальный диаметр отверстия свободного кольца;
 T - номинальная высота подшипника;
 r - номинальная координата монтажной фаски;

Основные размеры подшипников

Обозначение		Размеры, мм						Масса, кг
по ГОСТу	международное	d	D	d_1	D_1	T	r	
Серия ширин 0 , серия диаметров 1 .								
9102	81102	15	28	28	16	9	0,5	0,024
9103	81103	17	30	30	18	9	0,5	0,027
9104	81104	20	35	35	21	10	0,5	0,037
9105	81105	25	42	42	26	11	1,0	0,053
9106	81106	30	47	47	32	11	1,0	0,057
9107	81107	35	52	52	37	12	1,0	0,073
9108	81108	40	60	60	42	13	1,0	0,11
9109	81109	45	65	65	47	14	1,0	0,13
9110	81110	50	70	70	52	14	1,0	0,14
9111	81111	55	78	78	57	16	1,0	0,22
9112	81112	60	85	85	62	17	1,5	0,27
9113	81113	65	90	90	67	18	1,5	0,31
9114	81114	70	95	95	72	18	1,5	0,33
9115	81115	75	100	100	77	19	1,5	0,38
9116	81116	80	105	105	82	19	1,5	0,40
9117	81117	85	110	110	87	19	1,5	0,42
9118	81118	90	120	120	92	22	1,5	0,64
9120	81120	100	135	135	102	25	1,5	1,00
9122	-	110	145	145	112	25	1,5	1,10
9124	-	120	155	155	122	25	1,5	1,15
9126	-	130	170	170	132	30	1,5	1,70
9128	-	140	180	178	142	31	1,5	1,95
9130	-	150	190	188	152	31	1,5	2,05

9132	-	160	200	198	162	31	1,5	2,20
9134	-	170	215	213	172	34	2,0	2,95
9136	-	180	225	222	183	34	2,0	3,05
9138	-	190	240	237	193	37	2,0	3,85
9140	-	200	250	247	203	37	2,0	4,00
9144	-	220	270	267	223	37	2,0	4,50
9148	-	240	300	297	243	45	2,5	7,25
9152	-	260	320	317	263	45	2,5	7,85
9156	-	280	350	347	283	53	2,5	10,5
9160	-	300	380	376	304	62	3,0	16,5
9164	-	320	400	396	324	63	3,0	18,0
9168	-	340	420	416	344	64	3,0	19,5
9172	-	360	440	436	364	65	3,0	19,5
9176	-	380	460	456	384	65	3,0	22,0
9180	-	400	480	476	404	65	3,0	23,0
9184	-	420	500	495	424	65	3,0	24,0
9188	-	440	540	535	444	80	3,5	39,5
9192	-	460	560	555	464	80	3,5	41,0
9196	-	480	580	575	484	80	3,5	43,0
91/500	-	500	600	595	504	80	3,5	44,0
91/530	-	530	640	635	534	85	4,0	55,5
91/560	-	560	670	665	564	85	4,0	58,0
91/600	-	600	710	705	604	85	4,0	62,0

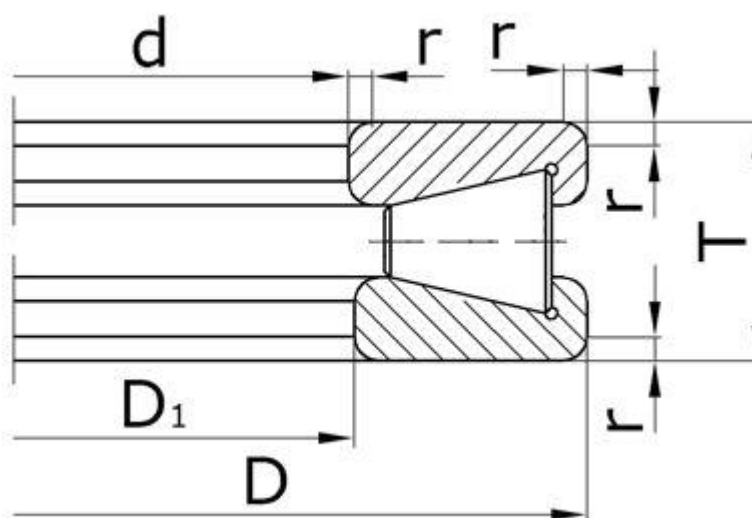
Серия ширин 0, серия диаметров 2.

9206	81206	30	52	52	32	16	1,0	0,12
9207	81207	35	62	62	37	18	1,5	0,20
9208	81208	40	68	68	42	19	1,5	0,25
9209	81209	45	73	73	47	20	1,5	0,30
9210	81210	50	78	78	52	22	1,5	0,36
9211	81211	55	90	90	57	25	1,5	0,57
9212	81212	60	95	95	62	26	1,5	0,64
9213	81213	65	100	100	67	27	1,5	0,72
9214	81214	70	105	105	72	27	1,5	0,77
9215	81215	75	110	110	77	27	1,5	0,81
9216	81216	80	115	115	82	28	1,5	0,90
9217	81217	85	125	125	88	31	1,5	1,30
9218	81218	90	135	135	93	35	2,0	1,75
9220	-	100	150	150	103	38	2,0	2,20
9222	-	110	160	160	113	38	2,0	2,45
9224	-	120	170	170	123	39	2,0	2,70
9226	-	130	190	187	133	45	2,5	4,20
9228	-	140	200	197	143	46	2,5	4,55
9230	-	150	215	212	153	50	2,5	5,90
9232	-	160	225	222	163	51	2,5	6,20
9234	-	170	240	237	173	55	2,5	7,70

9236	-	180	250	247	183	56	2,5	8,25
9238	-	190	270	267	194	62	3,0	10,5
9240	-	200	280	277	204	62	3,0	12,0
9244	-	220	300	297	224	63	3,0	13,0
9248	-	240	340	335	244	78	3,5	22,0
9252	-	260	360	355	264	79	3,5	24,0
9256	-	280	380	375	284	80	3,5	26,0
9260	-	300	420	415	304	95	4,0	40,5
9264	-	320	440	435	325	95	4,0	42,5
9268	-	340	460	455	345	96	4,0	47,0
9272	-	360	500	495	365	110	5,0	65,5
9276	-	380	520	515	385	112	5,0	70,0
9280	-	400	540	535	405	112	5,0	73,0
9284	-	420	580	575	425	130	6,0	95,5
9288	-	440	600	595	445	130	6,0	110
9292	-	460	620	615	465	130	6,0	118
9296	-	480	650	645	485	135	6,0	128
92/500	-	500	670	665	505	135	6,0	133
92/530	-	530	710	705	535	140	6,0	154
92/560	-	560	750	745	565	150	6,0	187
92/600	-	600	800	795	605	160	6,0	240

Масса подшипников рассчитана с сепаратором, штампованным из стального листа при плотности стали 7,85 кг/дм³.

Подшипники упорные роликовые конические одинарные



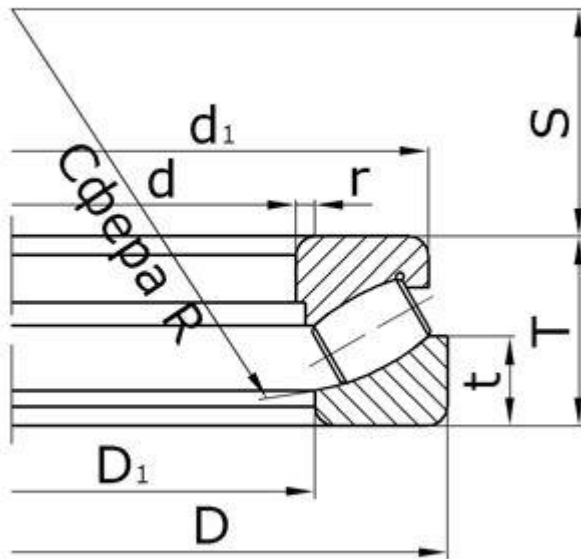
d - номинальный диаметр отверстия тугого кольца;
 D - номинальный наружный диаметр свободного кольца;
 D_1 - номинальный диаметр отверстия свободного кольца;
 T - номинальная высота подшипника;
 r - номинальная координата монтажной фаски;

Основные размеры подшипников

Обозначение		Размеры, мм					Масса, кг
по ГОСТу	международное	d	D	D_1	T	r	
Серия ширин 0 , серия диаметров 7 .							
19742	-	210	460	210	122	10	112
Серия ширин 9 , серия диаметров 4 .							
9019424	-	120	250	120,2	78	5	20
9019426	-	130	270	130,3	85	5	-
9019428	-	140	280	140,3	85	5	-
9019430	-	150	300	150,3	90	5	-
9019432	-	160	320	160,3	95	6	-
9019434	-	170	340	170,3	103	6	-
9019436	-	180	360	180,3	109	6	55
9019438	-	190	380	190,3	115	6	-
9019440	-	200	400	200,3	122	6	-
9019444	-	220	420	220,3	122	8	-
9019448	-	240	440	240,3	122	8	-
9019452	-	260	480	260,3	132	8	114
9019456	-	280	520	280,3	145	8	-
9019460	-	300	540	300,3	145	8	-
9019464	-	320	580	320,4	155	10	190
9019468	-	340	620	340,4	170	10	-
9019472	-	360	640	360,4	170	10	-
9019476	-	380	670	380,4	175	10	285

Масса подшипников рассчитана с сепаратором, штампованным из стального листа при плотности стали 7,85 кг/дм³.

Подшипники упорно-радиальные роликовые сферические одинарные



- d - номинальный диаметр отверстия тугого кольца;
- D - номинальный наружный диаметр свободного кольца;
- d₁ - номинальный наружный диаметр тугого кольца;
- D₁ - номинальный диаметр отверстия свободного кольца;
- R - радиус сферы;
- S - расстояние от торца тугого кольца до центра радиуса сферы;
- T - номинальная высота подшипника;
- t - высота свободного кольца;
- r - номинальная координата монтажной фаски;

Основные размеры подшипников

Обозначение		Размеры, мм								Масса, кг
по ГОСТу	международное	d	D	d ₁	D ₁	T	t	S	r	
Серия ширин 9 , серия диаметров 2 .										
9039240	29240	200	280	270	236	48	24	108	2,0	9,1
9039244	29244	220	300	292	254	48	24	117	2,0	9,9
9039248	29248	240	340	330	283	60	30	130	2,1	16,8
9039252	29252	260	360	350	302	60	30	139	2,1	16,3
9039256	29256	280	380	370	323	60	30	150	2,1	20,0
9039260	29260	300	420	405	353	73	38	162	3,0	30,5
9039264	29264	320	440	430	372	73	38	172	3,0	34,3
9039268	29368	340	460	445	395	73	38	183	3,0	33,5
9039272	29272	360	500	485	423	85	44	194	4,0	51,0
9039276	29276	380	520	505	441	85	42	202	4,0	54,5
9039280	29280	400	540	526	460	85	42	212	4,0	57,9
9039284	29284	420	580	564	490	95	46	225	5,0	75,4
9039288	29288	440	600	585	508	95	49	235	5,0	77,9
9039292	29292	460	620	605	530	95	46	245	5,0	81,0
9039296	29296	480	650	635	554	103	55	259	5,0	96,5
90392/500	292/500	500	670	654	574	103	55	268	5,0	105,2
90392/530	292/530	530	710	675	612	109	55	288	5,0	108
90392/560	292/560	560	750	715	642	115	57	302	5,0	130
90392/600	292/600	600	800	760	688	122	61	321	5,0	151
90392/630	292/630	630	850	805	724	132	66	338	6,0	194

90392/670	292/670	670	900	855	773	140	70	364	6,0	224
90392/710	-	710	950	905	815	145	72	380	6,0	261
90392/750	292/750	750	1000	955	861	150	75	406	6,0	293
90392/800	292/800	800	1060	1010	913	155	77	426	7,5	341
90392/850	292/850	850	1120	1065	963	160	80	453	7,5	389
90392/900	-	900	1180	1125	1023	170	85	477	7,5	444
90392/950	292/950	950	1250	1190	1079	180	90	507	7,5	539
90392/1000	-	1000	1320	1260	1139	190	95	540	9,5	640
90392/1060	292/1060	1060	1400	1335	1028	206	103	566	9,5	775

Серия ширин 9, серия диаметров 3.

9039317	29317	85	150	143,5	114	39	19	50	1,5	2,8
9039317K	29317	85	150	143,5	114	39	19	50	1,5	2,7
9039318	29318	90	155	148,5	117	39	19	52	1,5	3,1
9039318K	29318	90	155	148,5	117	39	19	52	1,5	2,85
9039320	29320	100	170	163	129	42	20,8	58	1,5	3,9
9039320K	29320	100	170	163	129	42	20,8	58	1,5	3,65
9039322	29322	110	190	176	143	48	23	64	2,0	5,3
9039322K	29322	110	190	176	143	48	23	64	2,0	5,1
9039324	29324	120	210	194	157,5	54	26	70	2,1	7,6
9039324K	29324	120	210	194	157,5	54	26	70	2,1	7,4
9039326	29326	130	225	205	170	58	28	76	2,1	9,3
9039326K	29326	130	225	205	170	58	28	76	2,1	8,7
9039328	29328	140	240	219	183	60	29	82	2,1	10,6
9039328K	29328	140	240	219	183	60	29	82	2,1	10,3
9039330	29330	150	250	229	193	60	29	87	2,1	11,1
9039330K	29330	150	250	229	193	60	29	87	2,1	10,8
9039332	29332	160	270	248	207	67	32	92	3,0	14,7
9039332K	29332	160	270	248	207	67	32	92	3,0	14,2
9039334	29334	170	280	258	215	67	32	96	3,0	15,3
9039334K	29334	170	280	258	215	67	32	96	3,0	15,3
9039336	29336	180	300	277	231	73	35	103	3,0	19,5
9039336K	29336	180	300	277	231	73	35	103	3,0	19,0
9039338	29338	190	320	308	246	78	38	110	4,0	25,9
9039340	29340	200	340	325	261	85	41	116	4,0	33,0
9039344	29344	220	360	345	280	85	41	125	4,0	34,3
9039348	29348	240	380	365	300	85	41	135	4,0	37,6
9039352	29352	260	420	405	325	95	45	148	5,0	51,5
9039356	29356	280	440	423	345	95	46	158	5,0	54,5
9039360	29360	300	480	460	375	109	50	168	5,0	75,2
9039364	29364	320	500	482	395	109	53	180	5,0	80,0
9039368	29368	340	540	520	424	122	59	192	5,0	107,0
9039372	29372	360	560	540	444	122	59	202	5,0	112,2
9039376	29376	380	600	580	477	132	63	216	6,0	142,2
9039380	29380	400	620	596	494	132	64	225	6,0	149,5
9039384	29384	420	650	626	520	140	68	235	6,0	169,9

9039388	29388	440	680	655	546	145	70	245	6,0	192,8
9039392	29392	460	710	685	572	150	72	257	6,0	220,1
9039396	29396	480	730	705	592	150	72	270	6,0	228,0
90393/500	293/500	500	750	725	611	150	74	280	6,0	233,2
90393/530	293/530	530	800	772	648	160	76	295	7,5	286
90393/560	-	560	850	790	690	175	84	310	7,5	320
90393/600	-	600	900	840	727	180	86	335	7,5	368
90393/630	293/630	630	950	885	765	190	91	345	9,5	438
90393/670	-	670	1000	930	809	200	96	372	9,5	501
90393/710	293/710	710	1060	990	861	212	102	394	9,5	591
90393/750	293/750	750	1120	1045	909	224	108	414	9,5	696
90393/800	293/800	800	1180	1100	961	230	110	440	9,5	785
90393/850	-	850	1250	1165	1021	243	116	468	12	919
90393/900	-	900	1320	1235	1068	250	120	496	12	1062
90393/950	-	950	1400	1305	1144	272	130	525	12	1287
90393/1000	-	1000	1460	1365	1190	276	132	546	12	1415

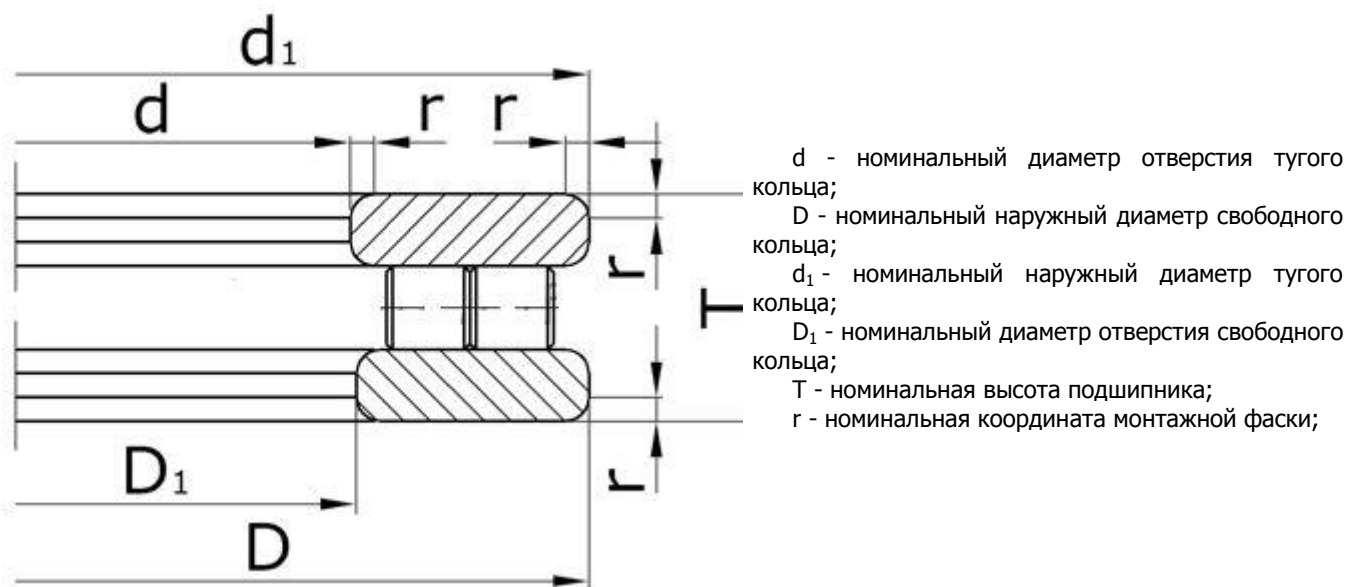
Серия ширин **9**, серия диаметров **4**.

9039412	29412	60	130	118	88	42	20	38	1,5	2,5
9039412K	29412	60	130	118	88	42	20	38	1,5	2,5
9039413	29413	65	140	128	96,5	45	21	42	2,0	3,3
9039413K	29413	65	140	128	96,5	45	21	42	2,0	3,2
9039414	29414	70	150	137	102	48	23	44	2,0	4,0
9039414K	29414	70	150	137	102	48	23	44	2,0	4,0
9039415	29415	75	160	146	109	51	24	47	2,0	4,7
9039415K	29415	75	160	146	109	51	24	47	2,0	4,7
9039416	29416	80	170	155	116	54	26	50	2,1	5,7
9039416K	29416	80	170	155	116	54	26	50	2,1	5,5
9039417	29417	85	180	164	125	58	28	54	2,1	6,9
9039417K	29417	85	180	164	125	58	28	54	2,1	6,9
9039418	29418	90	190	174	130	60	29	56	2,1	7,9
9039418K	29418	90	190	174	130	60	29	56	2,1	7,8
9039420	29420	100	210	193	144,5	67	32	62	3,0	11,0
9039420K	29420	100	210	193	144,5	67	32	62	3,0	10,8
9039422	29422	110	230	212	160	73	35	69	3,0	14,3
9039422K	29422	110	230	212	160	73	35	69	3,0	14,0
9039424	29424	120	250	229	172	78	37	74	4,0	18,0
9039424K	29424	120	250	229	172	78	37	74	4,0	17,4
9039426	29426	130	270	247	188	85	41	81	4,0	22,9
9039426K	29426	130	270	247	188	85	41	81	4,0	21,8
9039428	29428	140	280	257	197,5	85	41	86	4,0	24,1
9039428K	29428	140	280	257	197,5	85	41	86	4,0	23,2
9039430	29430	150	300	276	211,5	90	44	92	4,0	29,6
9039430K	29430	150	300	276	211,5	90	44	92	4,0	28,2
9039432	29432	160	320	306	226	95	45	99	5,0	36,6
9039434	29434	170	340	324	240	103	50	104	5,0	44,3

9039436	29436	180	360	342	255	109	52	110	5,0	52,6
9039438	29438	190	380	360	270	115	55	117	5,0	61,7
9039440	29440	200	400	380	284	122	56	122	5,0	73,4
9039444	29444	220	420	400	305	122	58	132	6,0	77,4
9039448	29448	240	440	420	321	122	59	142	6,0	82,4
9039452	29452	260	480	460	346	132	64	154	6,0	107,8
9039456	29456	280	520	495	380	145	68	166	6,0	136,7
9039460	29460	300	540	515	398	145	70	175	6,0	147,0
9039464	29464	320	580	555	420	155	75	191	7,5	181,7
9039468	29468	340	620	590	452	170	82	201	7,5	231,0
9039472	29472	360	640	610	480	170	82	210	7,5	241,1
9039476	29476	380	670	640	504	175	85	222	7,5	263,0
9039480	29480	400	710	680	520	185	89	236	7,5	322,0
9039484	29484	420	730	700	546	185	89	244	7,5	236,0
9039488	29488	440	780	745	576	206	100	260	9,5	413,0
9039492	29492	460	800	765	608	206	100	272	9,5	447,4
9039496	29496	480	850	810	632	224	108	280	9,5	559,1
90394/500	294/500	500	870	830	650	224	107	290	9,5	568,9
90394/530	294/530	530	920	880	697	236	115	308	9,5	660,0
90394/560	294/560	560	980	890	729	250	117	328	12	741,0
90394/600	294/600	600	1030	940	782	258	120	347	12	821,0
90394/630	294/630	630	1090	1040	830	280	136	365	12	1100
90394/670	294/670	670	1150	1050	869	290	138	387	15	1147
90394/710	294/710	710	1220	1115	916	308	144	415	15	1392
90394/750	294/750	750	1280	1220	983	315	152	436	15	1700
90394/800	294/800	800	1360	1308	1030	335	160	457	15	2008,7
90394/850	294/850	850	1440	1315	1099	354	164	490	15	2172
90394/900	294/900	900	1520	1460	1168	372	180	578	15	2700

Масса подшипников рассчитана с сепаратором, штампованным из стального листа при плотности стали 7,85 кг/дм³.

Подшипники упорные с цилиндрическими роликами одинарные двухрядные

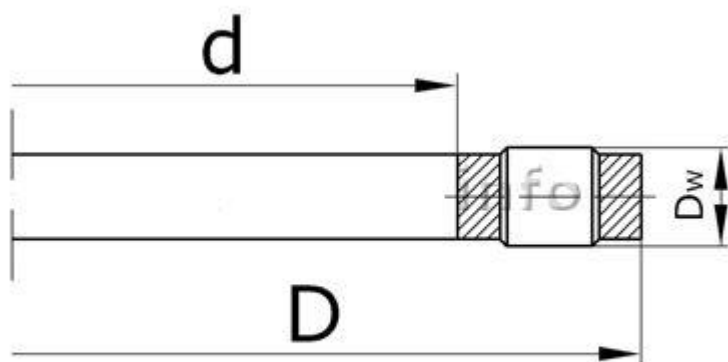


Основные размеры подшипников

Обозначение		Размеры, мм						Масса, кг
по ГОСТу	международное	d	D	d_1	D_1	T	r	
Серия ширин 9 , серия диаметров 3 .								
9889306	89306	30	60	60	32	18	1,5	0,10
9889307	89307	35	68	68	37	20	1,5	0,13
9889308	89308	40	78	78	42	22	1,5	0,19
9889309	89309	45	85	85	47	24	1,5	0,25
9889310	89310	50	95	95	52	27	2,0	0,36
9889311	89311	55	105	105	57	30	2,0	0,49
9889312	89312	60	110	110	62	30	2,0	0,52
9889313	89313	65	115	115	67	30	2,0	0,54
9889314	89314	70	125	125	72	34	2,0	0,80
9889315	89315	75	135	135	77	36	2,5	0,97
9889316	89316	80	140	140	82	36	2,5	1,02
9889317	89317	85	150	150	88	39	2,5	1,23
9889318	89318	90	155	155	93	39	2,5	1,33
9889320	89320	100	170	170	103	42	2,5	1,69
9889322	89322	110	190	187	113	48	3,0	2,44
9889324	89324	120	210	205	123	54	3,5	3,40
9889326	89326	130	225	220	134	58	3,5	4,05
9889328	89328	140	240	235	144	60	3,5	4,80
9889330	89330	150	250	245	154	60	3,5	5,06
9889332	-	160	270	265	164	67	4,0	6,73
9889334	-	170	280	275	174	67	4,0	7,03
9889336	-	180	300	295	184	73	4,0	8,70
9889338	-	190	320	315	195	78	5,0	10,63

9889340	-	200	340	335	205	85	5,0	12,57
-------------------------	---	-----	-----	-----	-----	----	-----	-------

Подшипники упорные с короткими цилиндрическими роликами однорядные без колец



d - номинальный диаметр отверстия сепаратора;
 D - номинальный наружный диаметр сепаратора;
 D_w - номинальный диаметр ролика.

Основные размеры подшипников

Обозначение		Размеры, мм			Масса, кг
по ГОСТу	международное	d	D	D_w	
Серия диаметров 1 .					
999102	K81102TN	15	28	3,5	0,006
999103	K81103TN	17	30	3,5	0,009
999104	K81104TN	20	35	4,5	0,013
999105	K81105TN	25	42	5,0	0,015
999106	K81106TN	30	47	5,0	0,017
999107	K81107TN	35	52	5,0	0,019
999108	K81108TN	40	60	6,0	0,031
999109	K81109TN	45	65	6,0	0,035
999110	K81110TN	50	70	6,0	0,038
999111	K81111TN	55	78	6,0	0,045
999112	K81112TN	60	85	7,5	0,082
999113	K81113TN	65	90	7,5	0,090
999114	K81114TN	70	95	7,5	0,092
999115	K81115TN	75	100	7,5	0,110
999116	K81116TN	80	105	7,5	0,110
999117	K81117TN	85	110	7,5	0,120
999118	K81118TN	90	120	9,0	0,190
999120	K81120TN	100	135	11,0	0,300
999122	K81122TN	110	145	11,0	0,330
999124	K81124TN	120	155	11,0	0,340
999126	K81126TN	130	170	12,0	0,410
999128	K81128TN	140	180	12,0	0,450
999130	K81130TN	150	190	12,0	0,470

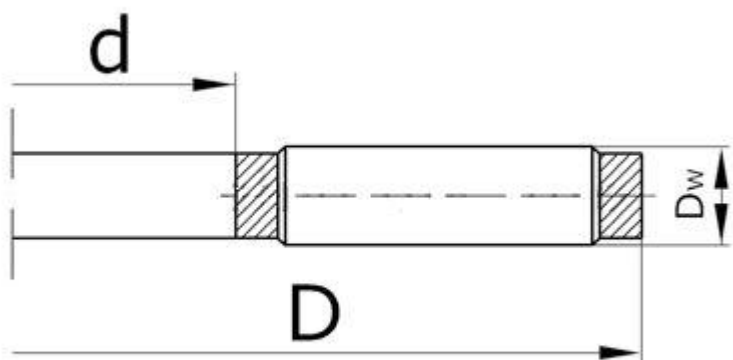
999132	K81132TN	160	200	12,0	0,510
999134	K81134TN	170	215	14,0	0,750
999136	K81136M	180	225	14,0	0,800
999138	K81138M	190	240	15,0	0,940
999140	K81140M	200	250	15,0	1,000
999144	K81144M	220	270	15,0	1,300
999148	K81148M	240	300	18,0	2,100
999152	K81152M	260	320	18,0	2,300
999156	K81156M	280	350	22,0	3,000
999160	K81160M	300	380	25,0	4,850
999164	K81164M	320	400	25,0	5,100
999168	K81168M	340	420	25,0	5,500
999172	K81172M	360	440	25,0	5,550
999176	K81176M	380	460	25,0	6,100
999180	K81180M	400	480	25,0	6,500
999184	K81184M	420	500	25,0	6,500
999188	K81188M	440	540	32,0	11,50
999192	K81192M	460	560	32,0	12,00
999196	K81196M	480	580	32,0	12,50
9991/500	K811/500M	500	600	32,0	13,00
9991/530	K811/530M	530	640	34,0	16,00
9991/560	K811/560M	560	670	34,0	17,00
9991/600	K811/600M	600	710	34,0	18,00

Серия диаметров 2.

999206	K81206TN	30	52	7,5	0,033
999207	K81207TN	35	62	7,5	0,043
999208	K81208TN	40	68	9,0	0,081
999209	K81209TN	45	73	9,0	0,090
999210	K81210TN	50	78	9,0	0,098
999211	K81211TN	55	90	11,0	0,170
999212	K81212TN	60	95	11,0	0,180
999213	K81213TN	65	100	11,0	0,180
999214	K81214TN	70	105	11,0	0,210
999215	K81215TN	75	110	11,0	0,220
999216	K81216TN	80	115	11,0	0,230
999217	K81217TN	85	125	12,0	0,300
999218	K81218TN	90	135	14,0	0,540
999220	K81220TN	100	150	15,0	0,600
999222	K81222TN	110	160	15,0	0,690
999224	K81224TN	120	170	15,0	0,730
999226	K81226TN	130	190	19,0	1,150
999228	K81228M	140	200	19,0	1,200
999230	K81230M	150	215	21,0	1,500
999232	K81232M	160	225	21,0	1,600
999234	K81234M	170	240	22,0	1,900

999236	K81236M	180	250	22,0	2,000
999238	K81238M	190	270	26,0	2,750
999240	K81240M	200	280	26,0	3,100
999244	K81244M	220	300	26,0	3,350
999248	K81248M	240	340	32,0	5,650
999252	K81252M	260	360	32,0	6,100
999256	K81256M	280	380	32,0	6,400
999260	K81260M	300	420	38,0	10,00
999264	K81260M	320	440	38,0	10,50
999268	K81268M	340	460	38,0	11,00
999272	K81272M	360	500	45,0	17,00
999276	K81276M	380	520	45,0	17,50
999280	K81280M	400	540	45,0	18,50
999284	K81284M	420	580	52,0	26,00
999288	K81288M	440	600	52,0	27,00
999292	K81292M	460	620	52,0	28,00
999296	K81296M	480	650	56,0	34,00
9992/500	-	500	670	56,0	35,00
9992/530	-	530	710	60,0	42,00
9992/560	-	560	750	60,0	47,00
9992/600	-	600	800	64,0	57,00

Подшипники упорные одинарные с игольчатыми роликами без колец



d - номинальный диаметр отверстия сепаратора;
 D - номинальный наружный диаметр сепаратора;
 D_w - номинальный диаметр ролика.

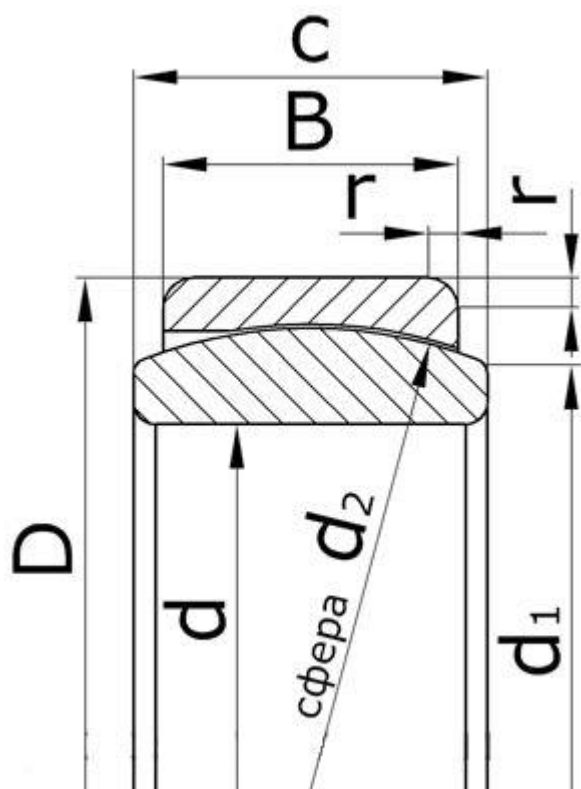
Основные размеры подшипников

Обозначение		Размеры, мм			Масса, кг
по ГОСТу	международное	d	D	D_w	
AK6x19x2	AXK0619TN	6	19	2	0,0016
AK7x20x2	-	7	20	2	0,0018
AK8x21x2	AXK0821TN	8	21	2	0,0020
AK9x22x2	-	9	22	2	0,0024
AK10x24x2	AXK1024	10	24	2	0,0028
AK12x26x2	AXK1226	12	26	2	0,0030
AK14x27x2	-	14	27	2	0,0030
AK15x28x2	AXK1528	15	28	2	0,0030
AK16x29x2	-	16	29	2	0,0030
AK17x30x2	AXK1730	17	30	2	0,0032
AK18x31x2	-	18	31	2	0,0040
AK20x35x2	AXK2035	20	35	2	0,0045
AK22x37x2	-	22	37	2	0,0050
AK25x42x2	AXK2542	25	42	2	0,0060
AK28x45x2	-	28	45	2	0,0066
AK30x47x2	AXK3047	30	47	2	0,0070
AK32x49x2	-	32	49	2	0,0074
AK35x52x2	AXK3552	35	52	2	0,0080
AK40x60x3	AXK4060	40	60	3	0,0160
AK45x65x3	AXK4565	45	65	3	0,0180
AK50x70x3	AXK5070	50	70	3	0,0200
AK55x78x3	AXK5578	55	78	3	0,0260
AK60x85x3	AXK6085	60	85	3	0,0350
AK65x90x3	AXK6590	65	90	3	0,0360
AK70x95x4	AXK7095	70	95	4	0,0550

AK75x100x4	AXK75100	75	100	4	0,0580
AK80x105x4	AXK80105	80	105	4	0,0600
AK85x110x4	AXK85110	85	110	4	0,0630
AK90x120x4	AXK90120	90	120	4	0,0810
AK100x135x4	AXK100135	100	135	4	0,1060
AK110x145x4	AXK110145	110	145	4	0,1170
AK120x155x4	AXK120155	120	155	4	0,1260
AK130x170x5	AXK130170	130	170	5	0,1980
AK140x180x5	AXK140180	140	180	5	0,2120
AK150x190x5	AXK150190	150	190	5	0,2250
AK160x200x5	AXK160200	160	200	5	0,2380

Масса подшипников рассчитана при плотности стали 7,85 кг/дм³.

Подшипники шарнирные без отверстий и канавок для смазки



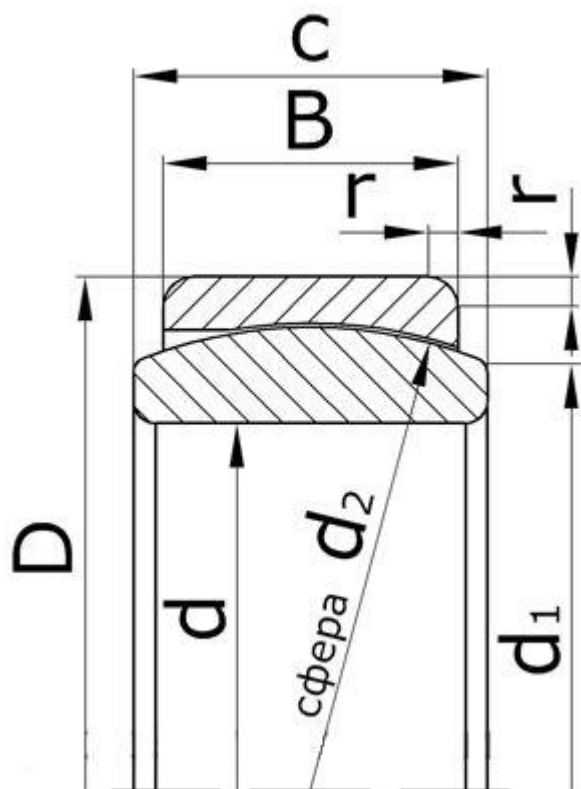
d - номинальный диаметр отверстия внутреннего кольца;
 D - номинальный диаметр наружной цилиндрической поверхности внешнего кольца;
 d_1 - диаметр пересечения сферы с торцом кольца подшипника;
 d_2 - диаметр сфер колец подшипника;
 c - ширина внутреннего кольца подшипника;
 B - ширина внешнего кольца подшипника;
 r - номинальная координата монтажной фаски.

Основные размеры подшипников

Обозначение		Размеры, мм							Масса, кг
по ГОСТу	международное	d	D	d_1	d_2	c	B	r	
Серия Е .									
Ш4	-	4	12	6	8	5	3	0,5	0,003
Ш5	-	5	14	8	10	6	4	0,5	0,005
Ш6	-	6	14	8	10	6	4	0,5	0,005
ЕШ8	-	8	16	10	13	8	5	0,5	0,008
ЕШ10	-	10	19	13	16	9	6	0,5	0,012
Ш12	-	12	22	15	18	10	7	1,0	0,016
ЕШ15	-	15	26	18	22	12	9	1,0	0,035
ЕШ17	-	17	30	20	25	14	10	1,0	0,048
Ш20	-	20	35	24	29	16	12	1,0	0,065
Ш25	-	25	42	29	35	20	16	1,0	0,115
Ш30	-	30	47	33	40	22	18	1,0	0,158
ЕШ35	-	35	55	39	47	25	20	1,5	0,236
Ш40	-	40	62	45	53	28	22	1,5	0,330
ЕШ45	-	45	68	50	60	32	26	2,0	0,430
Ш50	-	50	75	55	66	35	28	2,0	0,660
Ш55	-	55	85	62	74	40	32	2,0	0,880
ЕШ60	-	60	90	66	80	44	36	2,0	1,100
Ш70	-	70	105	77	92	49	40	2,0	1,590
Ш80	-	80	120	88	105	55	46	2,0	2,330
Ш90	-	90	130	98	115	60	50	2,0	2,820

Ш100	-	100	150	109	130	70	55	2,0	4,480
Ш110	-	110	160	120	140	70	55	2,0	4,900
Ш120	-	120	180	130	160	85	70	2,0	8,190
Ш140	-	140	210	150	180	90	70	2,0	11,113
Ш160	-	160	230	170	200	105	80	2,0	14,062
Ш180	-	180	260	192	225	105	80	2,0	18,598
Ш200	-	200	290	212	250	130	100	2,0	27,896
Ш220	-	220	320	238	275	135	100	2,0	35,608
Ш240	-	240	340	265	300	140	100	2,0	39,917
Ш260	-	260	370	285	325	150	110	2,0	52,164
Ш280	-	280	400	310	350	155	120	2,0	63,772
Ш300	-	300	430	330	375	165	120	2,0	79,380
Серия 7.									
Ш8	-	8	17	10	13	8	5	0,5	0,008
Ш10	-	10	20	13	16	9	6	0,5	0,012
Ш15	-	15	28	18	23	12	8	1,0	0,033
Ш17	-	17	32	22	26	14	10	1,0	0,048
Ш35	-	35	55	39	47	26	21	1,5	0,236
Ш45	-	45	70	50	60	32	25	2,0	0,460
Ш60	-	60	90	66	80	44	34	2,0	0,980
Серия 2.									
2Ш10	-	10	30	16	22	14	10	1,0	0,052
2Ш12	-	12	32	17	24	16	12	1,0	0,065
2Ш15	-	15	35	20	27	18	14	1,0	0,082
2Ш17	-	17	40	22	31	21	14	1,0	0,148
2Ш20	-	20	47	23	35	26	15	1,0	0,190
2Ш25	-	25	52	28	40	28	15	1,5	0,262

Подшипники шарнирные без отверстий и канавок для смазки (для неподвижных соединений)



d - номинальный диаметр отверстия внутреннего кольца;
 D - номинальный диаметр наружный цилиндрической поверхности наружного кольца;
 d_1 - диаметр пересечения сферы с торцом кольца подшипника;
 d_2 - диаметр сфер колец подшипника;
 c - ширина внутреннего кольца подшипника;
 B - ширина наружного кольца подшипника;
 r - номинальная координата монтажной фаски.

Основные размеры подшипников

Обозначение		Размеры, мм							Масса, кг
по ГОСТу	международное	d	D	d_1	d_2	c	B	r	
Серия Е .									
ШМ4	-	4	12	6	8	5	3	0,5	0,003
ШМ5	-	5	14	8	10	6	4	0,5	0,005
ШМ6	-	6	14	8	10	6	4	0,5	0,005
ЕШМ8	-	8	16	10	13	8	5	0,5	0,008
ЕШМ10	-	10	19	13	16	9	6	0,5	0,012
ШМ12	-	12	22	15	18	10	7	1,0	0,016
ЕШМ15	-	15	26	18	22	12	9	1,0	0,035
ЕШМ17	-	17	30	20	25	14	10	1,0	0,048
ШМ20	-	20	35	24	29	16	12	1,0	0,065
ШМ25	-	25	42	29	35	20	16	1,0	0,115
ШМ30	-	30	47	33	40	22	18	1,0	0,158
ЕШМ35	-	35	55	39	47	25	20	1,5	0,236
ШМ40	-	40	62	45	53	28	22	1,5	0,330
ЕШМ45	-	45	68	50	60	32	26	2,0	0,430
ШМ50	-	50	75	55	66	35	28	2,0	0,660
ШМ55	-	55	85	62	74	40	32	2,0	0,880
ЕШМ60	-	60	90	66	80	44	36	2,0	1,100
ШМ70	-	70	105	77	92	49	40	2,0	1,590
ШМ80	-	80	120	88	105	55	46	2,0	2,330

ШМ90	-	90	130	98	115	60	50	2,0	2,820
ШМ100	-	100	150	109	130	70	55	2,0	4,480
ШМ110	-	110	160	120	140	70	55	2,0	4,900
ШМ120	-	120	180	130	160	85	70	2,0	8,190
ШМ140	-	140	210	150	180	90	70	2,0	11,113
ШМ160	-	160	230	170	200	105	80	2,0	14,062
ШМ180	-	180	260	192	225	105	80	2,0	18,598
ШМ200	-	200	290	212	250	130	100	2,0	27,896
ШМ220	-	220	320	238	275	135	100	2,0	35,608
ШМ240	-	240	340	265	300	140	100	2,0	39,917
ШМ260	-	260	370	285	325	150	110	2,0	52,164
ШМ280	-	280	400	310	350	155	120	2,0	63,772
ШМ300	-	300	430	330	375	165	120	2,0	79,380

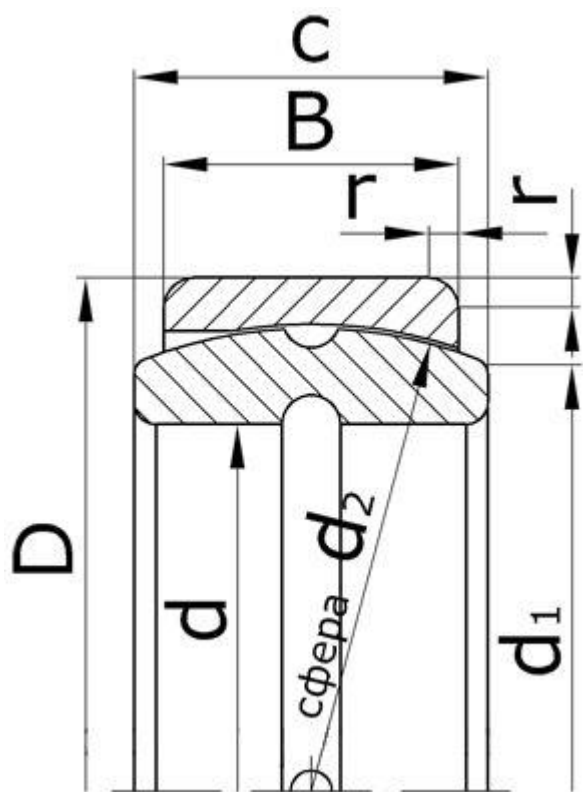
Серия 7.

ШМ8	-	8	17	10	13	8	5	0,5	0,008
ШМ10	-	10	20	13	16	9	6	0,5	0,012
ШМ15	-	15	28	18	23	12	8	1,0	0,033
ШМ17	-	17	32	22	26	14	10	1,0	0,048
ШМ35	-	35	55	39	47	26	21	1,5	0,236
ШМ45	-	45	70	50	60	32	25	2,0	0,460
ШМ60	-	60	90	66	80	44	34	2,0	0,980

Серия 2.

2ШМ10	-	10	30	16	22	14	10	1,0	0,052
2ШМ12	-	12	32	17	24	16	12	1,0	0,065
2ШМ15	-	15	35	20	27	18	14	1,0	0,082
2ШМ17	-	17	40	22	31	21	14	1,0	0,148
2ШМ20	-	20	47	23	35	26	15	1,0	0,190
2ШМ25	-	25	52	28	40	28	15	1,5	0,262

Подшипники шарнирные с отверстиями и канавками для смазки во внутреннем кольце



d - номинальный диаметр отверстия внутреннего кольца;
 D - номинальный диаметр наружный цилиндрической поверхности наружного кольца;
 d_1 - диаметр пересечения сферы с торцом кольца подшипника;
 d_2 - диаметр сфер колец подшипника;
 c - ширина внутреннего кольца подшипника;
 B - ширина наружного кольца подшипника;
 r - номинальная координата монтажной фаски.

Основные размеры подшипников

Обозначение		Размеры, мм							Масса, кг	
		по ГОСТу	международное	d	D	d_1	d_2	c		B
Серия E .										
ШС4	-		4	12	6	8	5	3	0,5	0,003
ШС5	-		5	14	8	10	6	4	0,5	0,005
ШС6	-		6	14	8	10	6	4	0,5	0,005
ЕШС8	-		8	16	10	13	8	5	0,5	0,008
ЕШС10	-		10	19	13	16	9	6	0,5	0,012
ШС12	-		12	22	15	18	10	7	1,0	0,016
ЕШС15	-		15	26	18	22	12	9	1,0	0,035
ЕШС17	-		17	30	20	25	14	10	1,0	0,048
ШС20	-		20	35	24	29	16	12	1,0	0,065
ШС25	-		25	42	29	35	20	16	1,0	0,115
ШС30	-		30	47	33	40	22	18	1,0	0,158
ЕШС35	-		35	55	39	47	25	20	1,5	0,236
ШС40	-		40	62	45	53	28	22	1,5	0,330
ЕШС45	-		45	68	50	60	32	26	2,0	0,430
ШС50	-		50	75	55	66	35	28	2,0	0,660
ШС55	-		55	85	62	74	40	32	2,0	0,880
ЕШС60	-		60	90	66	80	44	36	2,0	1,100
ШС70	-		70	105	77	92	49	40	2,0	1,590
ШС80	-		80	120	88	105	55	46	2,0	2,330

ЩС90	-	90	130	98	115	60	50	2,0	2,820
ЩС100	-	100	150	109	130	70	55	2,0	4,480
ЩС110	-	110	160	120	140	70	55	2,0	4,900
ЩС120	-	120	180	130	160	85	70	2,0	8,190
ЩС140	-	140	210	150	180	90	70	2,0	11,113
ЩС160	-	160	230	170	200	105	80	2,0	14,062
ЩС180	-	180	260	192	225	105	80	2,0	18,598
ЩС200	-	200	290	212	250	130	100	2,0	27,896
ЩС220	-	220	320	238	275	135	100	2,0	35,608
ЩС240	-	240	340	265	300	140	100	2,0	39,917
ЩС260	-	260	370	285	325	150	110	2,0	52,164
ЩС280	-	280	400	310	350	155	120	2,0	63,772
ЩС300	-	300	430	330	375	165	120	2,0	79,380

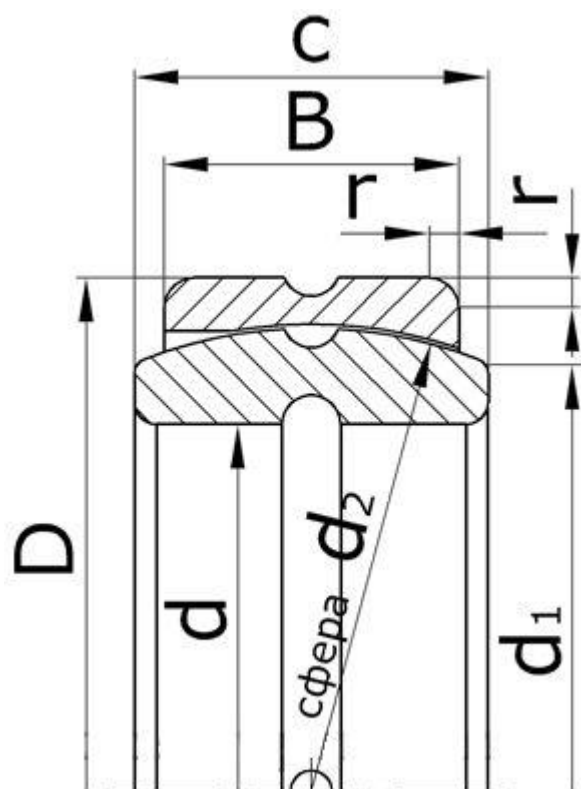
Серия 7.

ЩС8	-	8	17	10	13	8	5	0,5	0,008
ЩС10	-	10	20	13	16	9	6	0,5	0,012
ЩС15	-	15	28	18	23	12	8	1,0	0,033
ЩС17	-	17	32	22	26	14	10	1,0	0,048
ЩС35	-	35	55	39	47	26	21	1,5	0,236
ЩС45	-	45	70	50	60	32	25	2,0	0,460
ЩС60	-	60	90	66	80	44	34	2,0	0,980

Серия 2.

2ЩС10	-	10	30	16	22	14	10	1,0	0,052
2ЩС12	-	12	32	17	24	16	12	1,0	0,065
2ЩС15	-	15	35	20	27	18	14	1,0	0,082
2ЩС17	-	17	40	22	31	21	14	1,0	0,148
2ЩС20	-	20	47	23	35	26	15	1,0	0,190
2ЩС25	-	25	52	28	40	28	15	1,5	0,262

Подшипники шарнирные с отверстиями и канавками для смазки на внутреннем и наружном кольцах



d - номинальный диаметр отверстия внутреннего кольца;
 D - номинальный диаметр наружный цилиндрической поверхности наружного кольца;
 d_1 - диаметр пересечения сферы с торцом кольца подшипника;
 d_2 - диаметр сфер колец подшипника;
 c - ширина внутреннего кольца подшипника;
 B - ширина наружного кольца подшипника;
 r - номинальная координата монтажной фаски.

Основные размеры подшипников

Обозначение		Размеры, мм							Масса, кг
по ГОСТу	международное	d	D	d_1	d_2	c	B	r	
Серия E .									
ШС4К	-	4	12	6	8	5	3	0,5	0,003
ШС5К	-	5	14	8	10	6	4	0,5	0,005
ШС6К	-	6	14	8	10	6	4	0,5	0,005
ЕШС8К	-	8	16	10	13	8	5	0,5	0,008
ЕШС10К	-	10	19	13	16	9	6	0,5	0,012
ШС12К	-	12	22	15	18	10	7	1,0	0,016
ЕШС15К	-	15	26	18	22	12	9	1,0	0,035
ЕШС17К	-	17	30	20	25	14	10	1,0	0,048
ШС20К	-	20	35	24	29	16	12	1,0	0,065
ШС25К	-	25	42	29	35	20	16	1,0	0,115
ШС30К	-	30	47	33	40	22	18	1,0	0,158
ЕШС35К	-	35	55	39	47	25	20	1,5	0,236
ШС40К	-	40	62	45	53	28	22	1,5	0,330
ЕШС45К	-	45	68	50	60	32	26	2,0	0,430
ШС50К	-	50	75	55	66	35	28	2,0	0,660
ШС55К	-	55	85	62	74	40	32	2,0	0,880
ЕШС60К	-	60	90	66	80	44	36	2,0	1,100
ШС70К	-	70	105	77	92	49	40	2,0	1,590
ШС80К	-	80	120	88	105	55	46	2,0	2,330

ЩС90К	-	90	130	98	115	60	50	2,0	2,820
ЩС100К	-	100	150	109	130	70	55	2,0	4,480
ЩС110К	-	110	160	120	140	70	55	2,0	4,900
ЩС120К	-	120	180	130	160	85	70	2,0	8,190
ЩС140К	-	140	210	150	180	90	70	2,0	11,113
ЩС160К	-	160	230	170	200	105	80	2,0	14,062
ЩС180К	-	180	260	192	225	105	80	2,0	18,598
ЩС200К	-	200	290	212	250	130	100	2,0	27,896
ЩС220К	-	220	320	238	275	135	100	2,0	35,608
ЩС240К	-	240	340	265	300	140	100	2,0	39,917
ЩС260К	-	260	370	285	325	150	110	2,0	52,164
ЩС280К	-	280	400	310	350	155	120	2,0	63,772
ЩС300К	-	300	430	330	375	165	120	2,0	79,380

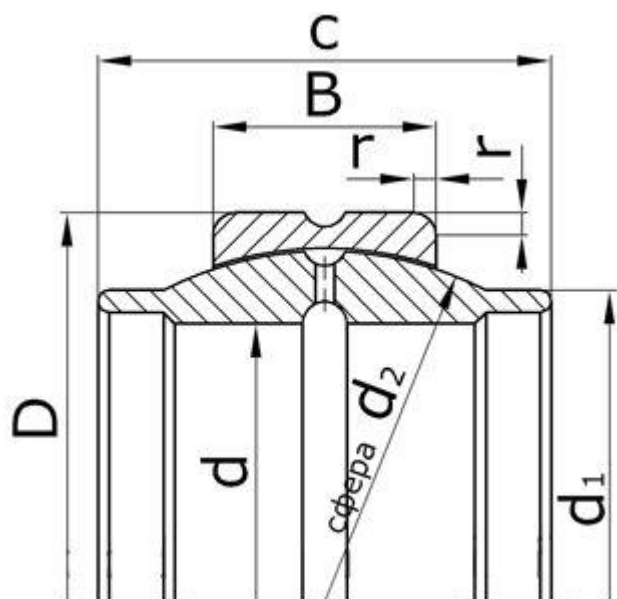
Серия 7.

ЩС8К	-	8	17	10	13	8	5	0,5	0,008
ЩС10К	-	10	20	13	16	9	6	0,5	0,012
ЩС15К	-	15	28	18	23	12	8	1,0	0,033
ЩС17К	-	17	32	22	26	14	10	1,0	0,048
ЩС35К	-	35	55	39	47	26	21	1,5	0,236
ЩС45К	-	45	70	50	60	32	25	2,0	0,460
ЩС60К	-	60	90	66	80	44	34	2,0	0,980

Серия 2.

2ЩС10К	-	10	30	16	22	14	10	1,0	0,052
2ЩС12К	-	12	32	17	24	16	12	1,0	0,065
2ЩС15К	-	15	35	20	27	18	14	1,0	0,082
2ЩС17К	-	17	40	22	31	21	14	1,0	0,148
2ЩС20К	-	20	47	23	35	26	15	1,0	0,190
2ЩС25К	-	25	52	28	40	28	15	1,5	0,262

Подшипники шарнирные с отверстиями и канавками для смазки в широком внутреннем кольце

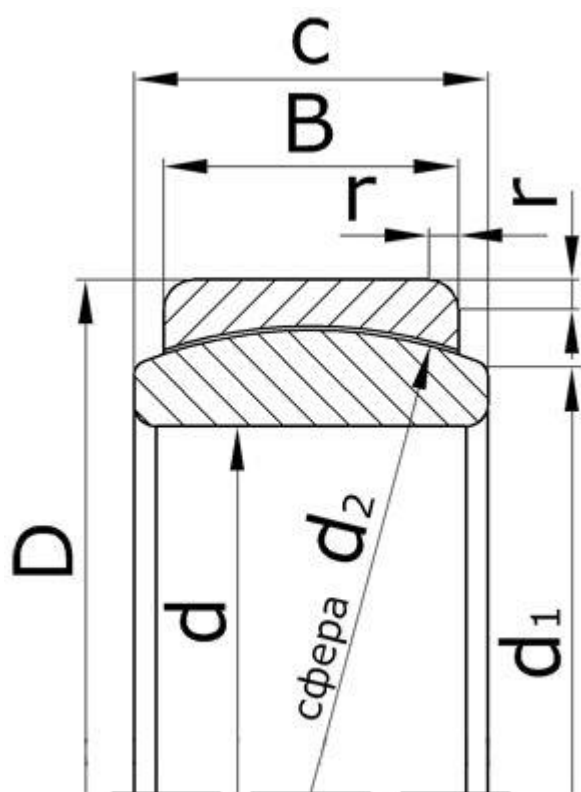


d - номинальный диаметр отверстия внутреннего кольца;
 D - номинальный диаметр наружной цилиндрической поверхности наружного кольца;
 d_1 - диаметр пересечения сферы с торцом кольца подшипника;
 d_2 - диаметр сфер колец подшипника;
 c - ширина внутреннего кольца подшипника;
 B - ширина наружного кольца подшипника;
 r - номинальная координата монтажной фаски.

Основные размеры подшипников

Обозначение		Размеры, мм							Масса, кг
по ГОСТу	международное	d	D	d_1	d_2	c	B	r	
ШСШ12К	GEG12ES	12	22	15,5	18	12	7	0,6	0,02
ШСШ16К	GEG16ES	16	28	20	23	16	9	0,6	0,03
ШСШ20К	GEG20ES	20	35	25	29	20	12	0,6	0,07
ШСШ25К	GEG25ES	25	42	30,5	35,5	25	16	0,6	0,12
ШСШ32К	GEG32ES	32	52	37	44	32	18	1,0	0,20
ШСШ40К	GEG40ES	40	62	46	53	40	22	1,0	0,34
ШСШ50К	GEG50ES	50	75	57	66	50	28	1,0	0,56
ШСШ63К	GEG63ES	63	95	71,5	83	63	36	1,0	1,20
ШСШ70К	GEG70ES	70	105	79	92	70	40	1,0	1,70
ШСШ80К	GEG80ES	80	120	91	105	80	45	1,0	2,40
ШСШ90К	GEG90ES	90	130	99	115	90	50	1,0	3,20
ШСШ100К	GEG100ES	100	150	113	130	100	55	1,0	4,80
ШСШ110К	GEG110ES	110	160	124	140	110	55	1,0	5,80
ШСШ125К	GEG125ES	125	180	138	160	125	70	1,0	8,50
ШСШ160К	GEG160ES	160	230	177	200	160	80	1,0	16,5
ШСШ200К	GEG200ES	200	290	221	250	200	100	1,1	32,0
ШСШ250К	-	250	400	317	350	250	120	1,1	99,0
ШСШ320К	-	320	520	405	450	320	160	1,1	240

Подшипники шарнирные без отверстий и канавок для смазки с односторонним наружным кольцом



d - номинальный диаметр отверстия внутреннего кольца;
 D - номинальный диаметр наружный цилиндрической поверхности наружного кольца;
 d_1 - диаметр пересечения сферы с торцом кольца подшипника;
 d_2 - диаметр сфер колец подшипника;
 c - ширина внутреннего кольца подшипника;
 B - ширина наружного кольца подшипника;
 r - номинальная координата монтажной фаски.

Основные размеры подшипников

Обозначение		Размеры, мм							Масса, кг	
		по ГОСТу	международное	d	D	d_1	d_2	c		B
Серия Е .										
ШП4	GE4C		4	12	6	8	5	3	0,5	0,003
ШП5	GE5C		5	14	8	10	6	4	0,5	0,005
ШП6	GE6C		6	14	8	10	6	4	0,5	0,005
ЕШП8	GE8C		8	16	10	13	8	5	0,5	0,008
ЕШП10	GE10C		10	19	13	16	9	6	0,5	0,012
ШП12	GE12C		12	22	15	18	10	7	1,0	0,016
ЕШП15	GE15C		15	26	18	22	12	9	1,0	0,035
ЕШП17	GE17C		17	30	20	25	14	10	1,0	0,048
ШП20	GE20C		20	35	24	29	16	12	1,0	0,065
ШП25	GE25C		25	42	29	35	20	16	1,0	0,115
ШП30	GE30C		30	47	33	40	22	18	1,0	0,158
ЕШП35	GE35CJ2		35	55	39	47	25	20	1,5	0,236
ШП40	GE40CJ2		40	62	45	53	28	22	1,5	0,330
ЕШП45	GE45CJ2		45	68	50	60	32	26	2,0	0,430
ШП50	GE50CJ2		50	75	55	66	35	28	2,0	0,660
ШП55	-		55	85	62	74	40	32	2,0	0,880
ЕШП60	GE60CJ2		60	90	66	80	44	36	2,0	1,100
ШП70	-		70	105	77	92	49	40	2,0	1,590
ШП80	-		80	120	88	105	55	46	2,0	2,330

ШП90	-	90	130	98	115	60	50	2,0	2,820
ШП100	-	100	150	109	130	70	55	2,0	4,480
ШП110	-	110	160	120	140	70	55	2,0	4,900
ШП120	-	120	180	130	160	85	70	2,0	8,190
ШП140	-	140	210	150	180	90	70	2,0	11,113
ШП160	-	160	230	170	200	105	80	2,0	14,062
ШП180	-	180	260	192	225	105	80	2,0	18,598
ШП200	-	200	290	212	250	130	100	2,0	27,896
ШП220	-	220	320	238	275	135	100	2,0	35,608
ШП240	-	240	340	265	300	140	100	2,0	39,917
ШП260	-	260	370	285	325	150	110	2,0	52,164
ШП280	-	280	400	310	350	155	120	2,0	63,772
ШП300	-	300	430	330	375	165	120	2,0	79,380

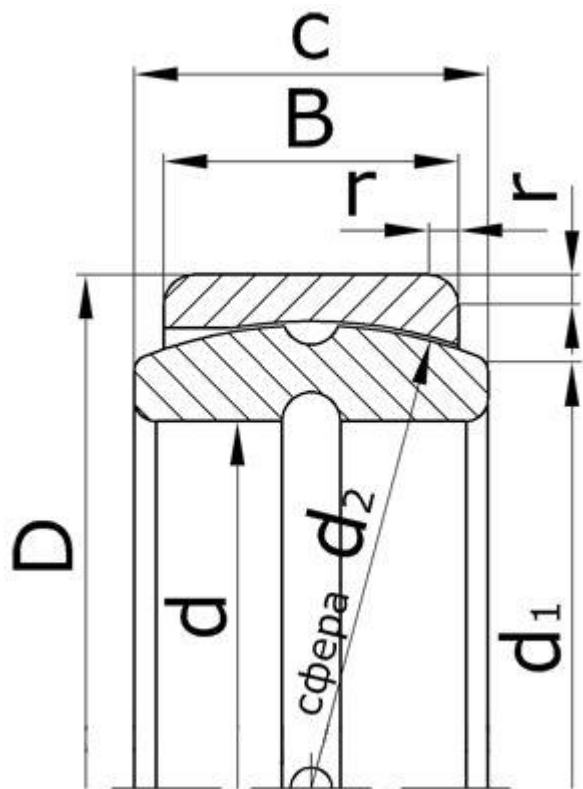
Серия 7.

ШП8	-	8	17	10	13	8	5	0,5	0,008
ШП10	-	10	20	13	16	9	6	0,5	0,012
ШП15	-	15	28	18	23	12	8	1,0	0,033
ШП17	-	17	32	22	26	14	10	1,0	0,048
ШП35	-	35	55	39	47	26	21	1,5	0,236
ШП45	-	45	70	50	60	32	25	2,0	0,460
ШП60	-	60	90	66	80	44	34	2,0	0,980

Серия 2.

2ШП10	-	10	30	16	22	14	10	1,0	0,052
2ШП12	-	12	32	17	24	16	12	1,0	0,065
2ШП15	-	15	35	20	27	18	14	1,0	0,082
2ШП17	-	17	40	22	31	21	14	1,0	0,148
2ШП20	-	20	47	23	35	26	15	1,0	0,190
2ШП25	-	25	52	28	40	28	15	1,5	0,262

Подшипники шарнирные с отверстиями и канавками для смазки во внутреннем кольце с одноразломным наружным кольцом



d - номинальный диаметр отверстия внутреннего кольца;
 D - номинальный диаметр наружный цилиндрической поверхности наружного кольца;
 d_1 - диаметр пересечения сферы с торцом кольца подшипника;
 d_2 - диаметр сфер колец подшипника;
 c - ширина внутреннего кольца подшипника;
 B - ширина наружного кольца подшипника;
 r - номинальная координата монтажной фаски.

Основные размеры подшипников

Обозначение		Размеры, мм							Масса, кг	
		по ГОСТу	международное	d	D	d_1	d_2	c		B
Серия Е .										
ШСП4	-		4	12	6	8	5	3	0,5	0,003
ШСП5	-		5	14	8	10	6	4	0,5	0,005
ШСП6	-		6	14	8	10	6	4	0,5	0,005
ЕШСП8	-		8	16	10	13	8	5	0,5	0,008
ЕШСП10	-		10	19	13	16	9	6	0,5	0,012
ШСП12	-		12	22	15	18	10	7	1,0	0,016
ЕШСП15	-		15	26	18	22	12	9	1,0	0,035
ЕШСП17	-		17	30	20	25	14	10	1,0	0,048
ШСП20	-		20	35	24	29	16	12	1,0	0,065
ШСП25	-		25	42	29	35	20	16	1,0	0,115
ШСП30	-		30	47	33	40	22	18	1,0	0,158
ЕШСП35	-		35	55	39	47	25	20	1,5	0,236
ШСП40	-		40	62	45	53	28	22	1,5	0,330
ЕШСП45	-		45	68	50	60	32	26	2,0	0,430
ШСП50	-		50	75	55	66	35	28	2,0	0,660
ШСП55	-		55	85	62	74	40	32	2,0	0,880
ЕШСП60	-		60	90	66	80	44	36	2,0	1,100
ШСП70	-		70	105	77	92	49	40	2,0	1,590
ШСП80	-		80	120	88	105	55	46	2,0	2,330

ШСП90	-	90	130	98	115	60	50	2,0	2,820
ШСП100	-	100	150	109	130	70	55	2,0	4,480
ШСП110	-	110	160	120	140	70	55	2,0	4,900
ШСП120	-	120	180	130	160	85	70	2,0	8,190
ШСП140	-	140	210	150	180	90	70	2,0	11,113
ШСП160	-	160	230	170	200	105	80	2,0	14,062
ШСП180	-	180	260	192	225	105	80	2,0	18,598
ШСП200	-	200	290	212	250	130	100	2,0	27,896
ШСП220	-	220	320	238	275	135	100	2,0	35,608
ШСП240	-	240	340	265	300	140	100	2,0	39,917
ШСП260	-	260	370	285	325	150	110	2,0	52,164
ШСП280	-	280	400	310	350	155	120	2,0	63,772
ШСП300	-	300	430	330	375	165	120	2,0	79,380

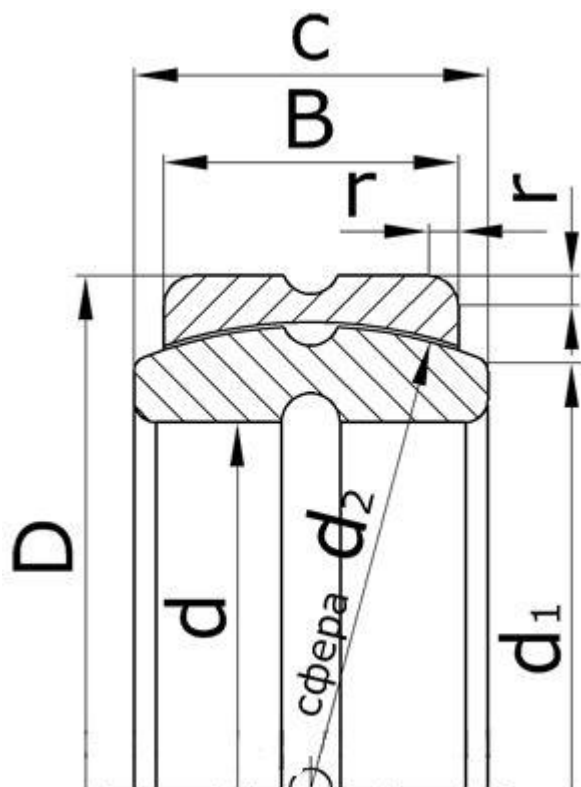
Серия 7.

ШСП8	-	8	17	10	13	8	5	0,5	0,008
ШСП10	-	10	20	13	16	9	6	0,5	0,012
ШСП15	-	15	28	18	23	12	8	1,0	0,033
ШСП17	-	17	32	22	26	14	10	1,0	0,048
ШСП35	-	35	55	39	47	26	21	1,5	0,236
ШСП45	-	45	70	50	60	32	25	2,0	0,460
ШСП60	-	60	90	66	80	44	34	2,0	0,980

Серия 2.

2ШСП10	-	10	30	16	22	14	10	1,0	0,052
2ШСП12	-	12	32	17	24	16	12	1,0	0,065
2ШСП15	-	15	35	20	27	18	14	1,0	0,082
2ШСП17	-	17	40	22	31	21	14	1,0	0,148
2ШСП20	-	20	47	23	35	26	15	1,0	0,190
2ШСП25	-	25	52	28	40	28	15	1,5	0,262

Подшипники шарнирные с отверстиями и канавками для смазки на внутреннем и наружном кольцах с одноразломным наружным кольцом



d - номинальный диаметр отверстия внутреннего кольца;
 D - номинальный диаметр наружный цилиндрической поверхности наружного кольца;
 d_1 - диаметр пересечения сферы с торцом кольца подшипника;
 d_2 - диаметр сфер колец подшипника;
 c - ширина внутреннего кольца подшипника;
 B - ширина наружного кольца подшипника;
 r - номинальная координата монтажной фаски.

Основные размеры подшипников

Обозначение		Размеры, мм							Масса, кг
по ГОСТу	международное	d	D	d_1	d_2	c	B	r	
Серия Е.									
ШСП4К	-	4	12	6	8	5	3	0,5	0,003
ШСП5К	-	5	14	8	10	6	4	0,5	0,005
ШСП6К	-	6	14	8	10	6	4	0,5	0,005
ЕШСП8К	-	8	16	10	13	8	5	0,5	0,008
ЕШСП10К	-	10	19	13	16	9	6	0,5	0,012
ШСП12К	-	12	22	15	18	10	7	1,0	0,016
ЕШСП15К	GE15ES	15	26	18	22	12	9	1,0	0,035
ЕШСП17К	GE17ES	17	30	20	25	14	10	1,0	0,048
ШСП20К	GE20ES	20	35	24	29	16	12	1,0	0,065
ШСП25К	GE25ES	25	42	29	35	20	16	1,0	0,115
ШСП30К	GE30ES	30	47	33	40	22	18	1,0	0,158
ЕШСП35К	GE35ES	35	55	39	47	25	20	1,5	0,236
ШСП40К	GE40ES	40	62	45	53	28	22	1,5	0,330
ЕШСП45К	GE45ES	45	68	50	60	32	26	2,0	0,430
ШСП50К	GE50ES	50	75	55	66	35	28	2,0	0,660
ШСП55К	-	55	85	62	74	40	32	2,0	0,880
ЕШСП60К	GE60ES	60	90	66	80	44	36	2,0	1,100
ШСП70К	GE70ES	70	105	77	92	49	40	2,0	1,590
ШСП80К	GE80ES	80	120	88	105	55	46	2,0	2,330

ШСП90К	GE90ES	90	130	98	115	60	50	2,0	2,820
ШСП100К	GE100ES	100	150	109	130	70	55	2,0	4,480
ШСП110К	GE110ES	110	160	120	140	70	55	2,0	4,900
ШСП120К	GE120ES	120	180	130	160	85	70	2,0	8,190
ШСП140К	GE140ES	140	210	150	180	90	70	2,0	11,113
ШСП160К	GE160ES	160	230	170	200	105	80	2,0	14,062
ШСП180К	GE180ES	180	260	192	225	105	80	2,0	18,598
ШСП200К	GE200ES	200	290	212	250	130	100	2,0	27,896
ШСП220К	-	220	320	238	275	135	100	2,0	35,608
ШСП240К	-	240	340	265	300	140	100	2,0	39,917
ШСП260К	-	260	370	285	325	150	110	2,0	52,164
ШСП280К	-	280	400	310	350	155	120	2,0	63,772
ШСП300К	-	300	430	330	375	165	120	2,0	79,380

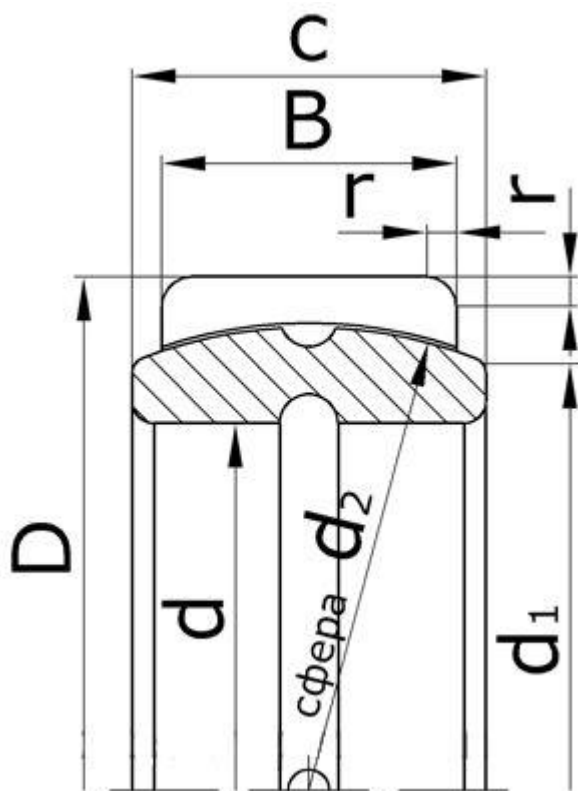
Серия 7.

ШСП8К	-	8	17	10	13	8	5	0,5	0,008
ШСП10К	-	10	20	13	16	9	6	0,5	0,012
ШСП15К	-	15	28	18	23	12	8	1,0	0,033
ШСП17К	-	17	32	22	26	14	10	1,0	0,048
ШСП35К	-	35	55	39	47	26	21	1,5	0,236
ШСП45К	-	45	70	50	60	32	25	2,0	0,460
ШСП60К	-	60	90	66	80	44	34	2,0	0,980

Серия 2.

2ШСП10К	-	10	30	16	22	14	10	1,0	0,052
2ШСП12К	-	12	32	17	24	16	12	1,0	0,065
2ШСП15К	-	15	35	20	27	18	14	1,0	0,082
2ШСП17К	-	17	40	22	31	21	14	1,0	0,148
2ШСП20К	-	20	47	23	35	26	15	1,0	0,190
2ШСП25К	-	25	52	28	40	28	15	1,5	0,262

Подшипники шарнирные с отверстиями и канавками для смазки во внутреннем кольце с двухразломным наружным кольцом



d - номинальный диаметр отверстия внутреннего кольца;
 D - номинальный диаметр наружный цилиндрической поверхности наружного кольца;
 d_1 - диаметр пересечения сферы с торцом кольца подшипника;
 d_2 - диаметр сфер колец подшипника;
 c - ширина внутреннего кольца подшипника;
 B - ширина наружного кольца подшипника;
 r - номинальная координата монтажной фаски.

Основные размеры подшипников

Обозначение		Размеры, мм							Масса, кг	
		по ГОСТу	международное	d	D	d_1	d_2	c		B
Серия Е .										
ШСЛ4	-		4	12	6	8	5	3	0,5	0,003
ШСЛ5	-		5	14	8	10	6	4	0,5	0,005
ШСЛ6	-		6	14	8	10	6	4	0,5	0,005
ЕШСЛ8	-		8	16	10	13	8	5	0,5	0,008
ЕШСЛ10	-		10	19	13	16	9	6	0,5	0,012
ШСЛ12	-		12	22	15	18	10	7	1,0	0,016
ЕШСЛ15	-		15	26	18	22	12	9	1,0	0,035
ЕШСЛ17	-		17	30	20	25	14	10	1,0	0,048
ШСЛ20	-		20	35	24	29	16	12	1,0	0,065
ШСЛ25	-		25	42	29	35	20	16	1,0	0,115
ШСЛ30	-		30	47	33	40	22	18	1,0	0,158
ЕШСЛ35	-		35	55	39	47	25	20	1,5	0,236
ШСЛ40	-		40	62	45	53	28	22	1,5	0,330
ЕШСЛ45	-		45	68	50	60	32	26	2,0	0,430
ШСЛ50	-		50	75	55	66	35	28	2,0	0,660
ШСЛ55	-		55	85	62	74	40	32	2,0	0,880
ЕШСЛ60	-		60	90	66	80	44	36	2,0	1,100
ШСЛ70	-		70	105	77	92	49	40	2,0	1,590
ШСЛ80	-		80	120	88	105	55	46	2,0	2,330

ШСЛ90	-	90	130	98	115	60	50	2,0	2,820
ШСЛ100	-	100	150	109	130	70	55	2,0	4,480
ШСЛ110	-	110	160	120	140	70	55	2,0	4,900
ШСЛ120	-	120	180	130	160	85	70	2,0	8,190
ШСЛ140	-	140	210	150	180	90	70	2,0	11,113
ШСЛ160	-	160	230	170	200	105	80	2,0	14,062
ШСЛ180	-	180	260	192	225	105	80	2,0	18,598
ШСЛ200	-	200	290	212	250	130	100	2,0	27,896
ШСЛ220	-	220	320	238	275	135	100	2,0	35,608
ШСЛ240	-	240	340	265	300	140	100	2,0	39,917
ШСЛ260	-	260	370	285	325	150	110	2,0	52,164
ШСЛ280	-	280	400	310	350	155	120	2,0	63,772
ШСЛ300	-	300	430	330	375	165	120	2,0	79,380

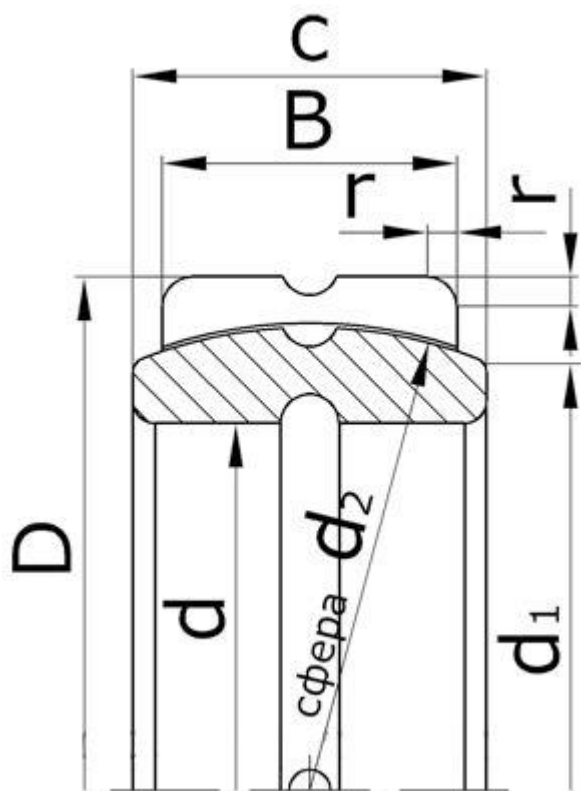
Серия 7.

ШСЛ8	-	8	17	10	13	8	5	0,5	0,008
ШСЛ10	-	10	20	13	16	9	6	0,5	0,012
ШСЛ15	-	15	28	18	23	12	8	1,0	0,033
ШСЛ17	-	17	32	22	26	14	10	1,0	0,048
ШСЛ35	-	35	55	39	47	26	21	1,5	0,236
ШСЛ45	-	45	70	50	60	32	25	2,0	0,460
ШСЛ60	-	60	90	66	80	44	34	2,0	0,980

Серия 2.

2ШСЛ10	-	10	30	16	22	14	10	1,0	0,052
2ШСЛ12	-	12	32	17	24	16	12	1,0	0,065
2ШСЛ15	-	15	35	20	27	18	14	1,0	0,082
2ШСЛ17	-	17	40	22	31	21	14	1,0	0,148
2ШСЛ20	-	20	47	23	35	26	15	1,0	0,190
2ШСЛ25	-	25	52	28	40	28	15	1,5	0,262

Подшипники шарнирные с отверстиями и канавками для смазки на внутреннем и наружном кольцах с двухразломным наружным кольцом



d - номинальный диаметр отверстия внутреннего кольца;
 D - номинальный диаметр наружный цилиндрической поверхности наружного кольца;
 d_1 - диаметр пересечения сферы с торцом кольца подшипника;
 d_2 - диаметр сфер колец подшипника;
 c - ширина внутреннего кольца подшипника;
 B - ширина наружного кольца подшипника;
 r - номинальная координата монтажной фаски.

Основные размеры подшипников

Обозначение		Размеры, мм							Масса, кг
по ГОСТу	международное	d	D	d_1	d_2	c	B	r	
Серия Е .									
ШСЛ4К	-	4	12	6	8	5	3	0,5	0,003
ШСЛ5К	-	5	14	8	10	6	4	0,5	0,005
ШСЛ6К	-	6	14	8	10	6	4	0,5	0,005
ЕШСЛ8К	-	8	16	10	13	8	5	0,5	0,008
ЕШСЛ10К	-	10	19	13	16	9	6	0,5	0,012
ШСЛ12К	-	12	22	15	18	10	7	1,0	0,016
ЕШСЛ15К	-	15	26	18	22	12	9	1,0	0,035
ЕШСЛ17К	-	17	30	20	25	14	10	1,0	0,048
ШСЛ20К	-	20	35	24	29	16	12	1,0	0,065
ШСЛ25К	-	25	42	29	35	20	16	1,0	0,115
ШСЛ30К	-	30	47	33	40	22	18	1,0	0,158
ЕШСЛ35К	-	35	55	39	47	25	20	1,5	0,236
ШСЛ40К	-	40	62	45	53	28	22	1,5	0,330
ЕШСЛ45К	-	45	68	50	60	32	26	2,0	0,430
ШСЛ50К	-	50	75	55	66	35	28	2,0	0,660
ШСЛ55К	-	55	85	62	74	40	32	2,0	0,880
ЕШСЛ60К	-	60	90	66	80	44	36	2,0	1,100
ШСЛ70К	-	70	105	77	92	49	40	2,0	1,590
ШСЛ80К	-	80	120	88	105	55	46	2,0	2,330

ШСЛ90К	-	90	130	98	115	60	50	2,0	2,820
ШСЛ100К	-	100	150	109	130	70	55	2,0	4,480
ШСЛ110К	-	110	160	120	140	70	55	2,0	4,900
ШСЛ120К	-	120	180	130	160	85	70	2,0	8,190
ШСЛ140К	-	140	210	150	180	90	70	2,0	11,113
ШСЛ160К	-	160	230	170	200	105	80	2,0	14,062
ШСЛ180К	-	180	260	192	225	105	80	2,0	18,598
ШСЛ200К	-	200	290	212	250	130	100	2,0	27,896
ШСЛ220К	-	220	320	238	275	135	100	2,0	35,608
ШСЛ240К	-	240	340	265	300	140	100	2,0	39,917
ШСЛ260К	-	260	370	285	325	150	110	2,0	52,164
ШСЛ280К	-	280	400	310	350	155	120	2,0	63,772
ШСЛ300К	-	300	430	330	375	165	120	2,0	79,380

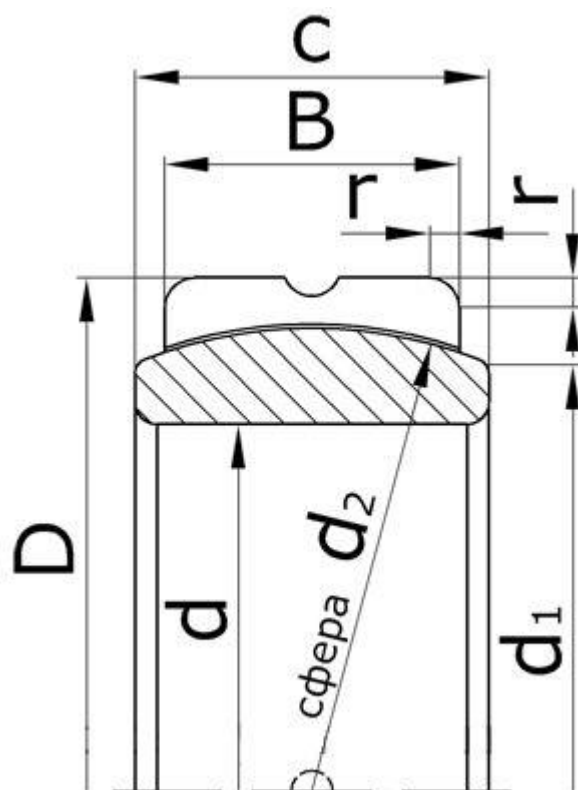
Серия 7.

ШСЛ8К	-	8	17	10	13	8	5	0,5	0,008
ШСЛ10К	-	10	20	13	16	9	6	0,5	0,012
ШСЛ15К	-	15	28	18	23	12	8	1,0	0,033
ШСЛ17К	-	17	32	22	26	14	10	1,0	0,048
ШСЛ35К	-	35	55	39	47	26	21	1,5	0,236
ШСЛ45К	-	45	70	50	60	32	25	2,0	0,460
ШСЛ60К	-	60	90	66	80	44	34	2,0	0,980

Серия 2.

2ШСЛ10К	-	10	30	16	22	14	10	1,0	0,052
2ШСЛ12К	-	12	32	17	24	16	12	1,0	0,065
2ШСЛ15К	-	15	35	20	27	18	14	1,0	0,082
2ШСЛ17К	-	17	40	22	31	21	14	1,0	0,148
2ШСЛ20К	-	20	47	23	35	26	15	1,0	0,190
2ШСЛ25К	-	25	52	28	40	28	15	1,5	0,262

Подшипники шарнирные с отверстиями и канавками для смазки на наружном кольце с двухразломным наружным кольцом



d - номинальный диаметр отверстия внутреннего кольца;
 D - номинальный диаметр наружной цилиндрической поверхности наружного кольца;
 d_1 - диаметр пересечения сферы с торцом кольца подшипника;
 d_2 - диаметр сфер колец подшипника;
 c - ширина внутреннего кольца подшипника;
 B - ширина наружного кольца подшипника;
 r - номинальная координата монтажной фаски.

Основные размеры подшипников

Обозначение		Размеры, мм							Масса, кг
по ГОСТу	международное	d	D	d_1	d_2	c	B	r	
Серия Е .									
ШСЛ4К1	-	4	12	6	8	5	3	0,5	0,003
ШСЛ5К1	-	5	14	8	10	6	4	0,5	0,005
ШСЛ6К1	-	6	14	8	10	6	4	0,5	0,005
ЕШСЛ8К1	-	8	16	10	13	8	5	0,5	0,008
ЕШСЛ10К1	-	10	19	13	16	9	6	0,5	0,012
ШСЛ12К1	-	12	22	15	18	10	7	1,0	0,016
ЕШСЛ15К1	-	15	26	18	22	12	9	1,0	0,035
ЕШСЛ17К1	-	17	30	20	25	14	10	1,0	0,048
ШСЛ20К1	-	20	35	24	29	16	12	1,0	0,065
ШСЛ25К1	-	25	42	29	35	20	16	1,0	0,115
ШСЛ30К1	-	30	47	33	40	22	18	1,0	0,158
ЕШСЛ35К1	-	35	55	39	47	25	20	1,5	0,236
ШСЛ40К1	-	40	62	45	53	28	22	1,5	0,330
ЕШСЛ45К1	-	45	68	50	60	32	26	2,0	0,430
ШСЛ50К1	-	50	75	55	66	35	28	2,0	0,660
ШСЛ55К1	-	55	85	62	74	40	32	2,0	0,880
ЕШСЛ60К1	-	60	90	66	80	44	36	2,0	1,100
ШСЛ70К1	-	70	105	77	92	49	40	2,0	1,590
ШСЛ80К1	-	80	120	88	105	55	46	2,0	2,330

ШСЛ90К1	-	90	130	98	115	60	50	2,0	2,820
ШСЛ100К1	-	100	150	109	130	70	55	2,0	4,480
ШСЛ110К1	-	110	160	120	140	70	55	2,0	4,900
ШСЛ120К1	-	120	180	130	160	85	70	2,0	8,190
ШСЛ140К1	-	140	210	150	180	90	70	2,0	11,113
ШСЛ160К1	-	160	230	170	200	105	80	2,0	14,062
ШСЛ180К1	-	180	260	192	225	105	80	2,0	18,598
ШСЛ200К1	-	200	290	212	250	130	100	2,0	27,896
ШСЛ220К1	-	220	320	238	275	135	100	2,0	35,608
ШСЛ240К1	-	240	340	265	300	140	100	2,0	39,917
ШСЛ260К1	-	260	370	285	325	150	110	2,0	52,164
ШСЛ280К1	-	280	400	310	350	155	120	2,0	63,772
ШСЛ300К1	-	300	430	330	375	165	120	2,0	79,380

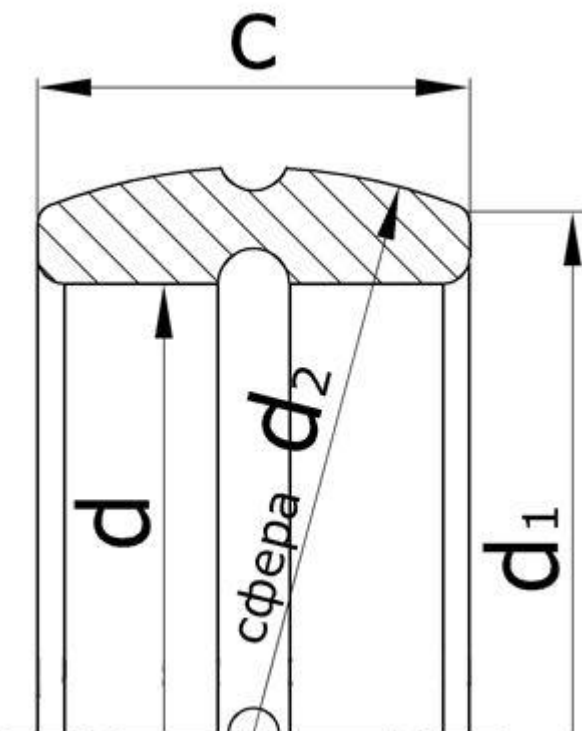
Серия 7.

ШСЛ8К1	-	8	17	10	13	8	5	0,5	0,008
ШСЛ10К1	-	10	20	13	16	9	6	0,5	0,012
ШСЛ15К1	-	15	28	18	23	12	8	1,0	0,033
ШСЛ17К1	-	17	32	22	26	14	10	1,0	0,048
ШСЛ35К1	-	35	55	39	47	26	21	1,5	0,236
ШСЛ45К1	-	45	70	50	60	32	25	2,0	0,460
ШСЛ60К1	-	60	90	66	80	44	34	2,0	0,980

Серия 2.

2ШСЛ10К1	-	10	30	16	22	14	10	1,0	0,052
2ШСЛ12К1	-	12	32	17	24	16	12	1,0	0,065
2ШСЛ15К1	-	15	35	20	27	18	14	1,0	0,082
2ШСЛ17К1	-	17	40	22	31	21	14	1,0	0,148
2ШСЛ20К1	-	20	47	23	35	26	15	1,0	0,190
2ШСЛ25К1	-	25	52	28	40	28	15	1,5	0,262

Подшипники шарнирные без наружного кольца с отверстиями и канавками для смазки на внутреннем кольце



d - номинальный диаметр отверстия внутреннего кольца;
 d_1 - диаметр пересечения сферы с торцом кольца подшипника;
 d_2 - диаметр сфер колец подшипника;
 c - ширина внутреннего кольца подшипника.

Основные размеры подшипников

Обозначение		Размеры, мм				Масса, кг
		по ГОСТу	международное	d	d_1	
Серия Е .						
ШС4БК	-	4	6	8	5	-
ШС5БК	-	5	8	10	6	-
ШС6БК	-	6	8	10	6	-
ЕШС8БК	-	8	10	13	8	-
ЕШС10БК	-	10	13	16	9	-
ШС12БК	-	12	15	18	10	-
ЕШС15БК	-	15	18	22	12	-
ЕШС17БК	-	17	20	25	14	-
ШС20БК	-	20	24	29	16	-
ШС25БК	-	25	29	35	20	-
ШС30БК	-	30	33	40	22	-
ЕШС35БК	-	35	39	47	25	-
ШС40БК	-	40	45	53	28	-
ЕШС45БК	-	45	50	60	32	-
ШС50БК	-	50	55	66	35	-
ШС55БК	-	55	62	74	40	-
ЕШС60БК	-	60	66	80	44	-
ШС70БК	-	70	77	92	49	-
ШС80БК	-	80	88	105	55	-

ЩС90ВК	-	90	98	115	60	-
ЩС100ВК	-	100	109	130	70	-
ЩС110ВК	-	110	120	140	70	-
ЩС120ВК	-	120	130	160	85	-
ЩС140ВК	-	140	150	180	90	-
ЩС160ВК	-	160	170	200	105	-
ЩС180ВК	-	180	192	225	105	-
ЩС200ВК	-	200	212	250	130	-
ЩС220ВК	-	220	238	275	135	-
ЩС240ВК	-	240	265	300	140	-
ЩС260ВК	-	260	285	325	150	-
ЩС280ВК	-	280	310	350	155	-
ЩС300ВК	-	300	330	375	165	-

Серия 7.

ЩС8ВК	-	8	10	13	8	-
ЩС10ВК	-	10	13	16	9	-
ЩС15ВК	-	15	18	23	12	-
ЩС17ВК	-	17	22	26	14	-
ЩС35ВК	-	35	39	47	26	-
ЩС45ВК	-	45	50	60	32	-
ЩС60ВК	-	60	66	80	44	-

Серия 2.

2ЩС10ВК	-	10	16	22	14	-
2ЩС12ВК	-	12	17	24	16	-
2ЩС15ВК	-	15	20	27	18	-
2ЩС17ВК	-	17	22	31	21	-
2ЩС20ВК	-	20	23	35	26	-
2ЩС25ВК	-	25	28	40	28	-