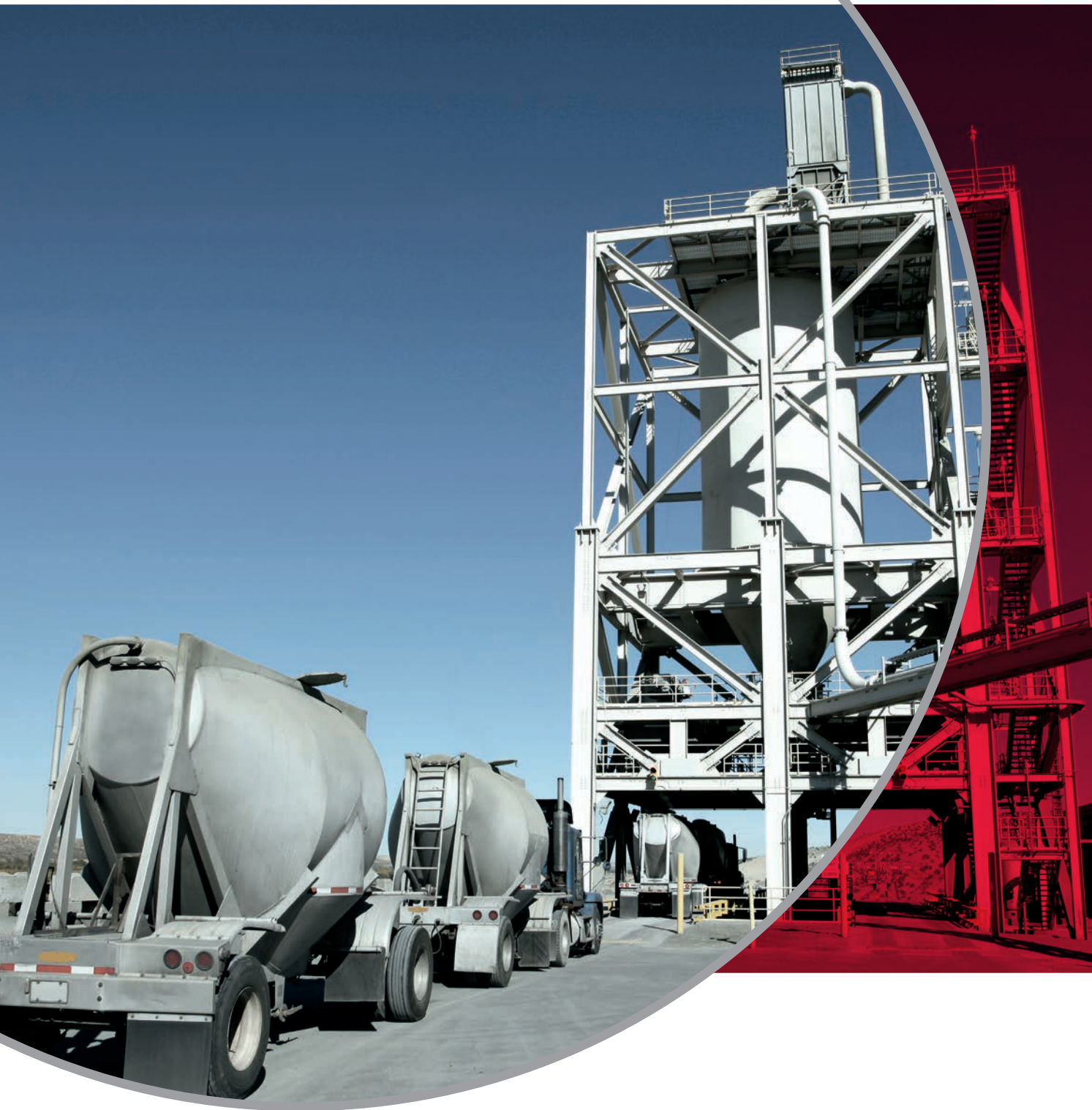


ПОДШИПНИКИ ДЛЯ ЦЕМЕНТНОЙ ПРОМЫШЛЕННОСТИ



Наша компания является одним из ведущих производителей подшипников качения, линейных компонентов и систем рулевого управления, поэтому наши производственные площадки, офисы продаж и технологические центры располагаются практически на всех континентах, а наши заказчики ценят быстрое принятие решений, оперативную поставку изделий и оказание услуг на местном уровне.



Компания NSK

Компания NSK начала свою деятельность в качестве первого японского производителя подшипников качения в 1916 году. С тех пор мы постоянно расширяем и улучшаем не только ассортимент нашей продукции, но и ряд услуг для различных отраслей промышленности. Мы развиваем технологии изготовления подшипников качения, линейных систем, деталей для автомобильной промышленности и механотронных изделий. Наши научно-исследовательские и опытно-конструкторские центры в Европе, Америке и Азии объединены

в мировую технологическую сеть. Здесь наше внимание направлено не только на разработку новых технологий, но и на постоянную оптимизацию качества на каждом этапе процесса. Кроме того, наша научно-исследовательская деятельность включает конструирование изделий и моделирование условий применения при использовании различных аналитических систем, а также разработку разных видов стали и смазочных материалов для подшипников качения.

Уверенность в качестве – доверие в сотрудничестве

Высокое качество продукции NSK – совместные усилия глобальной сети Технологических Центров компании. Всего один пример того, как мы выполняем требования к высокому качеству.

NSK – одна из ведущих компаний, которая имеет богатые традиции патентирования механических деталей. В наших исследовательских центрах по всему миру мы целенаправленно работаем не только над развитием новых технологий, но и над постоянным совершенствованием качества,

основываясь на интегрированной технологической платформе, включающей трибологию, материаловедение, системы анализа и мехатронику.

**Более подробно о компании NSK
на сайте www.nskeurope.ru
или по телефону +7 812 3325071**



Производство цемента





Как компания, лидирующая в своей сфере деятельности, мы не хотим быть просто поставщиками ряда изделий, покрывая сегодняшние потребности. В компании NSK мы идем дальше: мы постоянно расширяем границы принятого, открывая новые горизонты, разрабатывая улучшенные конструкции и производственные процессы, и смотрим за пределы потребностей сегодняшних, чтобы удовлетворить потребности завтрашнего дня.

Цемент является одним из основных и наиболее важных строительных материалов в мире, который изготавливается в очень жестких условиях, требующих превосходной работы оборудования.

Подшипники NSK, используемые в цементной промышленности и других схожих отраслях, отличаются надежностью и прочностью, так необходимыми для работы в экстремальных условиях под воздействием воды, пыли, гравия, экстремальных температур, вибрации и больших нагрузок. Поскольку при производстве цемента, как и в других отраслях, таких как горнодобывающие работы, оборудование должно постоянно работать в очень суровых условиях. В компании NSK мы понимаем Ваши условия применения подшипников и пожелания к техническому обслуживанию, и то, что решение проблемы устойчивого непрерывного производства кроется в применении новых технологий.

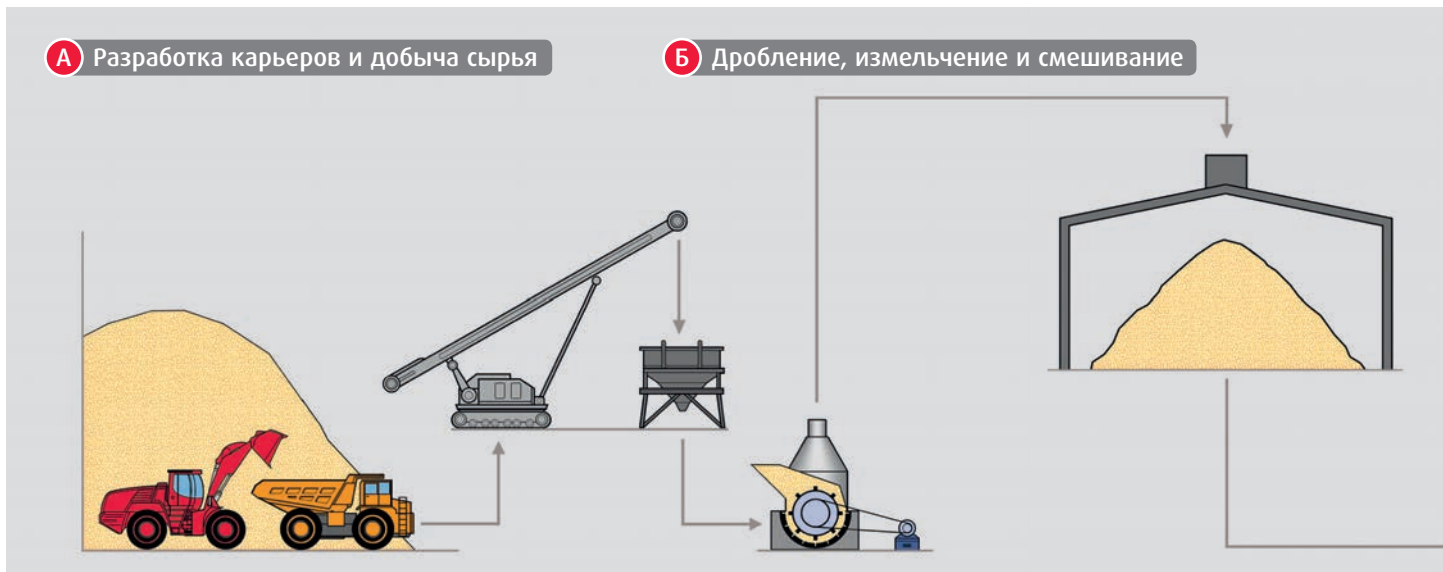
Мы предлагаем подшипники, выполненные по собственной передовой технологии, основанной на опыте и знаниях, полученных при работе с ведущими промышленными предприятиями. Мы разработали подшипники, которые обеспечат плавную и бесперебойную работу вашего оборудования. Характеристики подшипников NSK превосходят обычные технические данные относительно долговечности и скоростных возможностей.

Надежность подшипников NSK помогает поддерживать высокую производительность

Применение подшипников NSK обеспечивает работникам цементной промышленности и производителям оборудования для этой отрасли увеличенный срок службы техники в одних из самых сложных условий применения. При увеличении времени безотказной работы машин и сокращении эксплуатационных затрат, на цементных заводах улучшается производительность. Такие характеристики, как долговечность и надежность, являются первостепенными, т.к. при выходе из строя всего лишь одной единицы оборудования может серьезно пострадать весь процесс производства цемента. Наши подшипники с улучшенными техническими характеристиками имеют надежную конструкцию, обеспечивая Вам рост рентабельности и производительности.

Мы продолжаем поставлять надежные изделия для цементных заводов по всему миру.

Процесс производства цемента



А Разработка карьеров и добыча сырья



Сферические роликоподшипники
- Серия EVB



Сферические роликоподшипники
- Серия NSKHP5



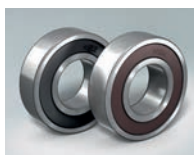
Сферические роликоподшипники
- Серия SAM



Долговечные сферические роликоподшипники VS



Радиально-упорные шарикоподшипники
- Серия NSKHP5



Закрытые радиальные шарикоподшипники

Б Дробление, измельчение и смешивание



Цилиндрические роликоподшипники
- Серии EW и EM



Конические роликоподшипники



Однорядные радиальные шарикоподшипники
- Серия HR



Радиально-упорные шарикоподшипники
- Серия NSKHP5



Серия TF



Игольчатые роликоподшипники



Подшипники Molded-Oil



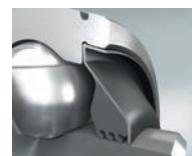
Закрытые радиальные шарикоподшипники



Узлы Self-Lube®



Подшипниковые узлы

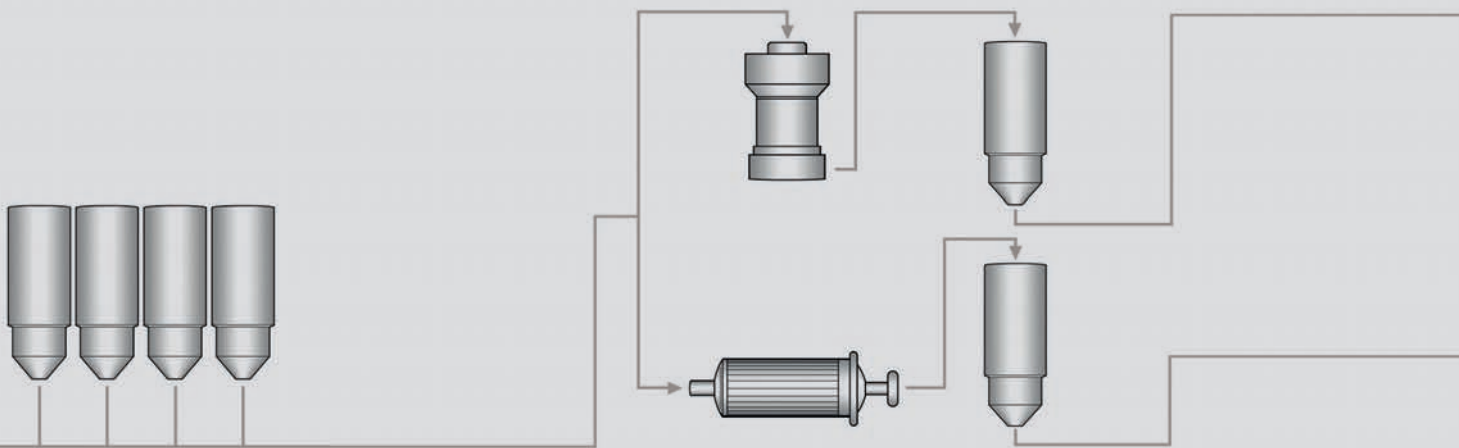


Трехкромочное уплотнение



Долговечный вал-шестерня в сборе с сепаратором и роликами

В Подготовка материала



В Подготовка материала



Сферические роликоподшипники
- Серия NSKHP5



Однорядные радиальные шарикоподшипники
- Серия HR



Сферические роликоподшипники
- Серия NSKHP5



Долговечные сферические роликоподшипники VS



Двухрядные радиально-упорные шарикоподшипники



Цилиндрические роликоподшипники
- Серии EW и EM



Узел в сборе с подшипником



Цилиндрические роликоподшипники
- Серии EW и EM



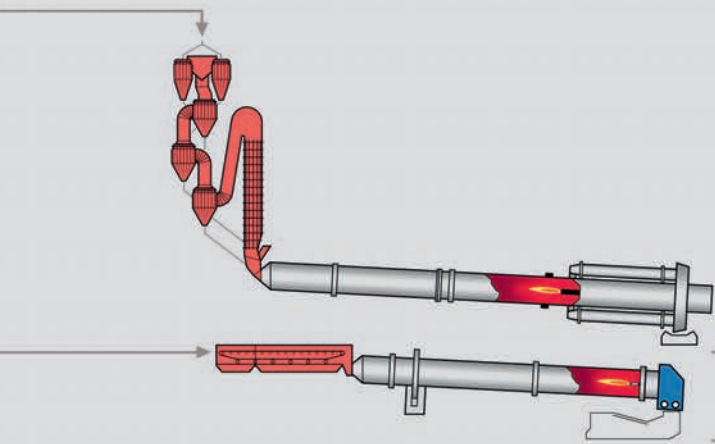
Конические роликоподшипники



Серия TF

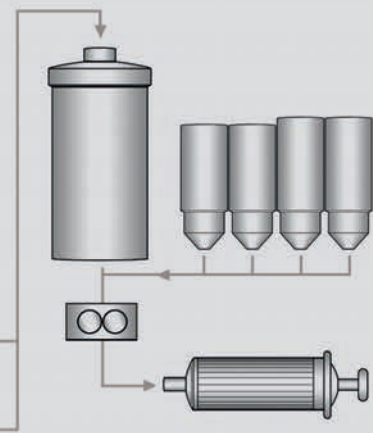
Г Предварительная гомогенизация

Г Предварительная гомогенизация



Д Хранение

Е Размол клинкера – мельницы



Д Хранение



Узлы Self-Lube®



Стационарные подшипниковые узлы



Сферические роликоподшипники – Серия NSKHP5

Е Размол клинкера – мельницы



Сферические роликоподшипники – Серия NSKHP5



Долговечные сферические роликоподшипники VS



Сферические роликоподшипники – Серия SAM



Цилиндрические роликоподшипники – Серии EW и EM



Двухрядные конические роликоподшипники



Серия TF



Двухрядные радиально-упорные шарикоподшипники

Ж Транспортировка



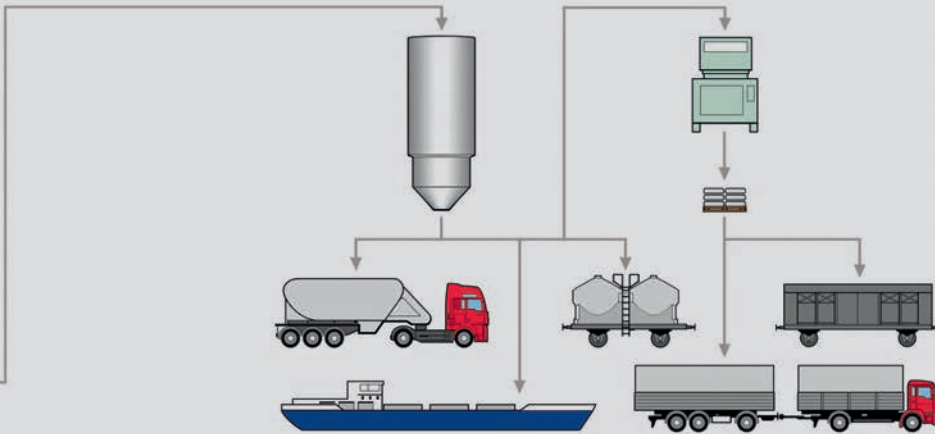
Сферические роликоподшипники – Серия NSKHP5



Сферические роликоподшипники – Серия SAM

Ж Транспортировка

3 Упаковка и отгрузка



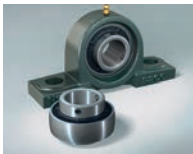
Узлы Self-Lube®



Конические роликоподшипники



Серия TF



Подшипниковые узлы



Серия TF



Закрытые радиальные шарикоподшипники



Подшипник HLT для подшипникового узла



Узлы Self-Lube®



Однорядные радиальные шарикоподшипники – Серия HR



Подшипники HLT для подшипникового узла

3 Упаковка и отгрузка



Радиально-упорные шарикоподшипники – Серия NSKHP5



Сферические роликоподшипники – Серия NSKHP5



Подшипниковые узлы



Цилиндрические роликоподшипники – Серии EW и EM



Подшипники Molded-Oil



Трехкромочное уплотнение

Типы подшипников



Сферические роликоподшипники – Серия NSKPS

- › Высокая грузоподъемность
- › Высокие предельные скорости
- › Высокопрочный сепаратор (стальной или латунный)
- › Низкий уровень шума и вибрации



Сферические роликоподшипники – Серия SAM

- › Прочный механически обработанный латунный сепаратор
- › Возможность самовыравнивания за счет плавающего направляющего кольца
- › Контролируемый перекосяк роликов
- › Высокая динамическая и статическая грузоподъемность
- › Высокая скорость при небольшом увеличении рабочей температуры
- › Высокая устойчивость к тяжелым и ударным нагрузкам



Долговечные сферические роликоподшипники VS

- › Улучшенная полировка поверхности роликов, внутреннего и наружного колец
- › Конструкция специально разработана для вибрационных сит
- › Грузоподъемность увеличена в 1,25 раз
- › Сниженная вибрация
- › Сниженный риск повреждения подшипника в связи с проскальзыванием, поверхностной усталостью, отслаиванием



Сферические роликоподшипники – Серия EVB

- › Высокоэффективные подшипники для применения в условиях вибрации
- › Термоустойчивы до 200°C
- › Неразъемный механически обработанный латунный сепаратор
- › Специальные допуски колец для выдерживания вибраций, ударных нагрузок и несоосности



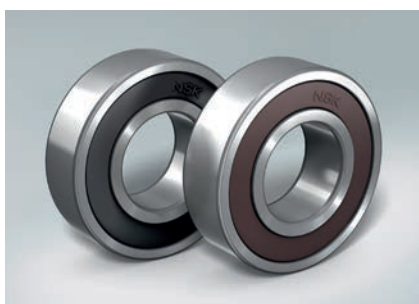
Цилиндрические роликоподшипники – серия EM

- › Внутренняя конструкция, обеспечивающая максимальную грузоподъемность
- › Высокопрочный латунный сепаратор – уменьшение износа и улучшение характеристик работы в вибрационном оборудовании
- › Сепаратор со специальными "кармашками", обеспечивающими улучшение потока масла и смазки
- › Грузоподъемность на 30% выше, чем у обычных подшипников



Цилиндрические роликоподшипники – Серия EW

- › Высокая радиальная грузоподъемность
- › Высокоскоростное применение
- › Высокопрочный штампованный стальной сепаратор
- › Низкий уровень шума и низкое тепловыделение



Закрытые радиальные шарикоподшипники

- › Уплотнения Viton®* (черные); стандартные уплотнения (коричневые)
- › Термостойкие уплотнения Viton®* могут выдерживать температуру до 200°C
- › Стандартные уплотнения могут работать при температуре до 100°C
- › Низкий уровень шума

* DuPont Performance Elastomers LLC (компания-производитель)



Однорядные радиальные шарикоподшипники – Серия HR

- › Специальная внутренняя конструкция
- › Увеличенные тела качения
- › Увеличенная динамическая грузоподъемность
- › Увеличенный срок службы
- › Взаимозаменяемы со стандартным рядом изделий
- › В стандартном варианте изготавливаются из очищенной стали Z

Типы подшипников



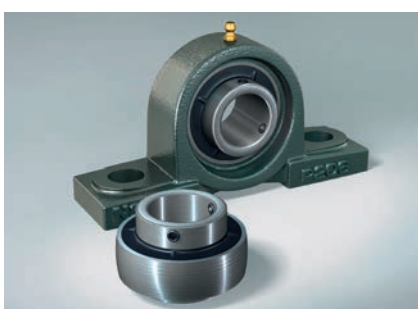
Узлы Self-Lube®

- › Ряд различных литых, термопластиковых корпусов и корпусов из штампованной стали
- › 3 основных варианта уплотнений – стандартное, трехкромочное уплотнение или применение маслостойкого кольца
- › Все литые корпуса имеют возможность пополнения смазки
- › Специальный фиксатор для обеспечения безопасности при любых условиях скорости, вибрации, нагрузки
- › Возможны поставки с дополнительными защитными крышками



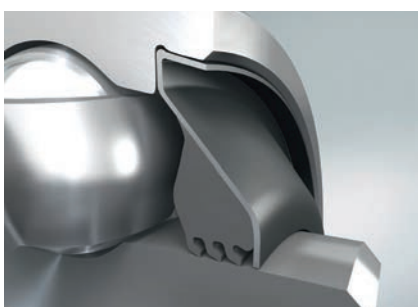
Подшипники HLT для подшипниковых узлов

- › Специальная внутренняя геометрия (сепаратор и внутренние элементы) обеспечивает возможность работы при экстремальных температурах
- › Высококачественная смазка Kluber работает при экстремальных температурах (-40°C до +180°C)
- › Долговечные силиконовые уплотнения обеспечивают защиту в условиях экстремальных температур



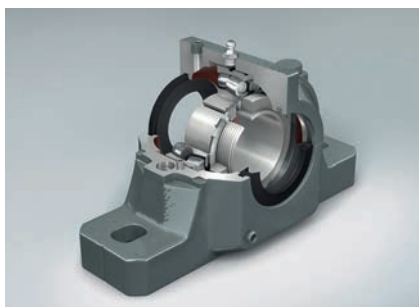
Подшипниковые узлы

- › Закрытый однорядный шарикоподшипник в стационарном или фланцевом корпусе
- › Узлы NSK оснащены маслостойкими кольцами, предотвращающими попадание загрязнений вовнутрь
- › Корпуса могут быть выполнены из чугуна, литой стали или нержавеющей стали
- › Различные варианты механизмов фиксации на валу



Трехкромочное уплотнение

- › Нитриловое резиновое трехкромочное уплотнение
- › Увеличивает срок службы изделий за счет превосходных уплотнительных характеристик
- › Увеличивает интервалы между смазками, что способствует увеличению производительности станков и сокращению эксплуатационных затрат



Корпуса для подшипников

- › Разъемный корпус позволяет легко монтировать и демонтировать подшипник
- › Различные варианты уплотнений – уплотнение с V-образным кольцом, лабиринтное уплотнение или уплотнение типа Taconite®
- › Несколько точек для смазки



Узел в сборе с подшипником

- › Специальные корпуса – высокопрочные корпуса из чугуна с шаровидным графитом
- › Подшипники для применения в условиях вибрации (в вибрационном оборудовании): снижение уровня шума и вибрации на 50-60%
- › Лабиринтные и контактные уплотнения
- › Изделие предварительно смазано и готово к установке (повторная смазка возможна)
- › Простота установки узла и его другие преимущества способствуют сокращению производственных затрат



Конические роликоподшипники

- › Метрические и дюймовые серии
- › Стандартная сталь / науглероженная сталь / обработка НТФ (в горизонтальной закалочной печи)
- › Выполненные по требованиям заказчика комплекты с дистанционным кольцом



Двухрядные конические роликоподшипники

- › Метрические и дюймовые серии
- › Стандартная сталь / науглероженная сталь / обработка НТФ (в горизонтальной закалочной печи)
- › Могут оснащаться сверхпрочными уплотнениями

Типы подшипников



Подшипники Molded-Oil

- › Сепаратор выполнен из специального материала пропитанного смазкой, соответственно, смазку пополнять нет необходимости
- › Срок службы таких подшипников в два раза превышает срок службы подшипников, работающих со смазкой консистентной смазкой (в воде и загрязненной среде)
- › Увеличенный период работы без технического обслуживания



Серия TF

- › Применение инновационных материалов
- › Технология специальной термообработки
- › Увеличение срока службы до 10 раз при условии загрязненной смазки
- › Увеличение срока службы до 4 раз при температуре 160°C
- › на 40% улучшено сопротивление заеданию



Радиально-упорные шарикоподшипники – Серия NSKHP5

- › Оптимизированная внутренняя конструкция
- › Высокопрочный сепаратор, направляемый шариками – может быть выполнен из латуни, полиамида или материала L-PPS (полифенилсульфид)
- › Высокий класс точности P5 (класс 5 ISO)
- › Высокая грузоподъемность
- › Универсальное наружное покрытие в стандартном варианте
- › Угол контакта 40°



Двухрядные радиально-упорные шарикоподшипники

- › Выполнены из высококачественной сверхчистой стали / (Высокое качество – выполнены из сверхчистой стали)
- › Стальной или полиамидный сепаратор
- › Дорожки качения имеют суперфинишную поверхность, что сокращает уровень шума и улучшает распределение смазки по подшипнику
- › Открытый тип и тип с защитными шайбами (ZZ или ZZ)
- › С уплотнением DDU или 2RS



Долговечный вал-шестерня с сепаратором и роликами в сборе

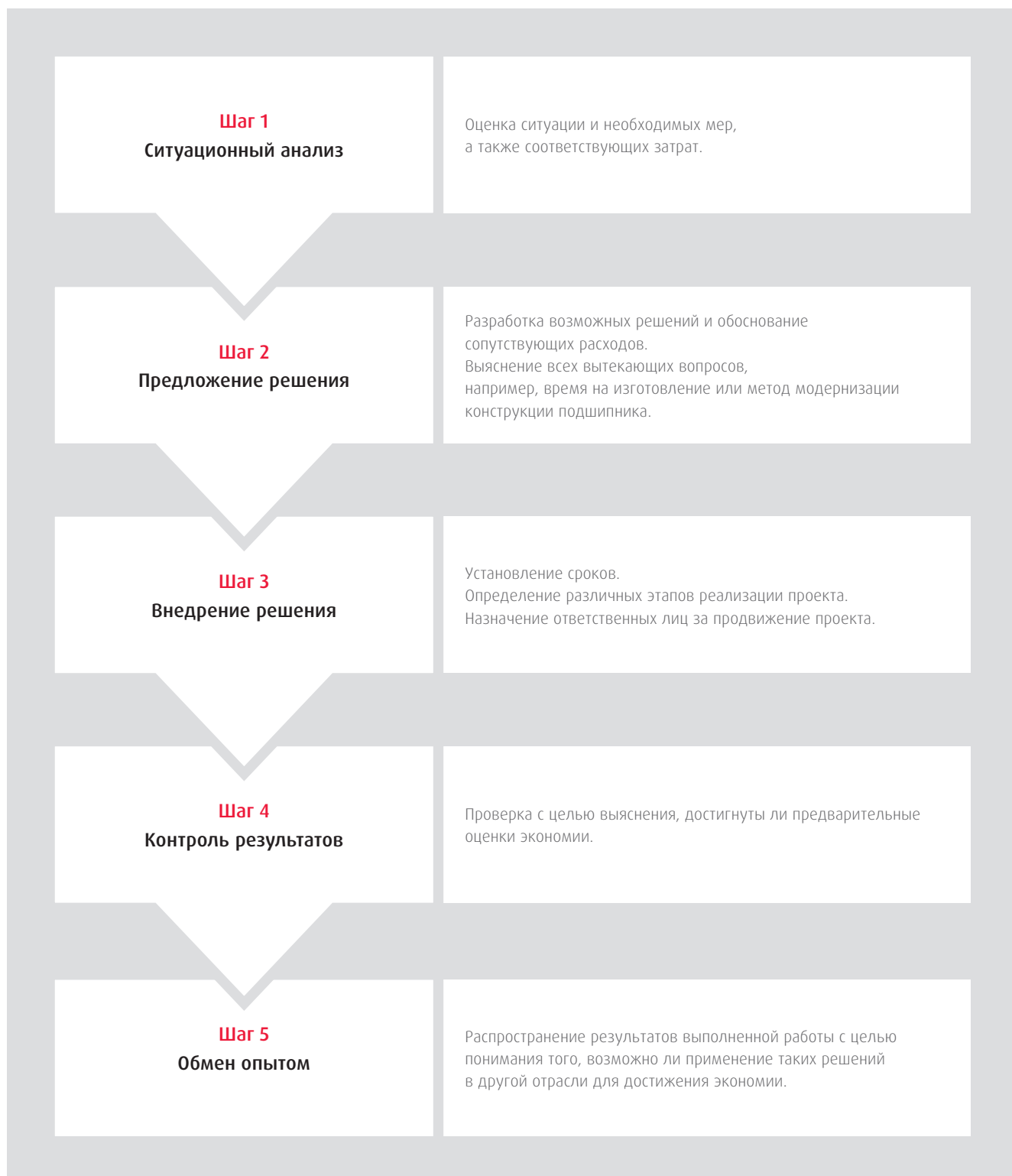
- › Компактная и легковесная конструкция
- › Применение специальной термообработки для вала и роликов
- › Зеркальная обработка поверхности на вале и роликах обеспечивает надлежащую толщину масляной пленки
- › Сниженный риск появления усталостного растрескивания и увеличенное сопротивление попаданию / воздействию загрязнений
- › Увеличенные интервалы между операциями технического обслуживания

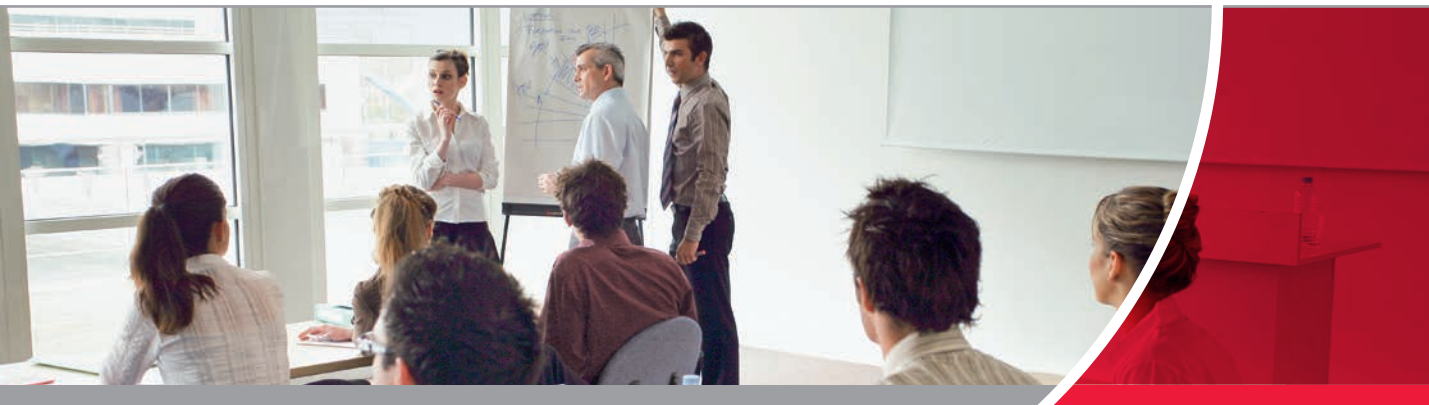


Игольчатые роликподшипники

- › Сепаратор из каучука (Нейлон 46) типа М с роликами в сборе
- › Большой срок службы даже при тяжелых нагрузках и нарушении соосности
- › Грузоподъемность выше, чем у обычных подшипников с механически обработанным сепаратором
- › Выдерживает воздействие высокой температуры

Основа оказания услуг – реализация программы повышения эффективности (Цикл AIP)





Сегодня быть просто производителем и дистрибьютором продукции недостаточно, гораздо важнее быть активным партнером своих заказчиков и предлагать широкий спектр услуг. Наши высококвалифицированные сотрудники всегда готовы прийти Вам на помощь и найти индивидуальное решение, которое обеспечит бесперебойную, эффективную и рентабельную работу производственных процессов Вашей компании.

Увеличение производительности благодаря программе AIP (Программа улучшения рентабельности и производительности)

Наша программа AIP, обеспечивающая уменьшение простоев оборудования и производства, снижение затрат без ущерба для качества продукции, это проверенное средство для улучшения рентабельности производства. Мы помогаем Вам распознать потенциал рентабельности, а главное – достичь его. Программа объединяет существующие знания в сфере Вашей деятельности и Ваших корпоративных процессов и последние технические достижения NSK.

Начиная с ситуационного анализа на месте, совместно с Вами мы разрабатываем целый ряд мер и помогаем Вам выполнить их. Проверка результатов позволяет оценить, достигнуты ли желаемые цели в установленный период времени.

Кроме того, в наших Сервисных Центрах NSK мы предлагаем курсы обучения, оказание специализированных услуг и ремонтное обслуживание, а также постоянно расширяем он-лайн услуги на нашем сайте, предназначенном для наших клиентов.



Спектр услуг NSK

Техническая поддержка	Курсы обучения	Аналитические услуги	Дополнительные услуги
Обзор применений	Введение в технологию изготовления подшипников (часть 1 и 2)	Анализ отказов	Подход NSK по снижению затрат
Инженерная поддержка	Лучший опыт по установке и демонтажу подшипников (часть 1 и 2)	Анализ материала	Графики техобслуживания
Консультирование по конструкции станков	Диагностика подшипников	Замена деталей для производителей оборудования	Проверка на площадке
Проверка подшипников	Применение подшипников	Стандартизация и рационализация	Проверка ремонтного инструмента
Диагностика и вибрационный анализ	Специфика по отраслям		Пакет услуг по прецизионным изделиям
	Пищевая промышленность, Насосы и компрессоры, Горнодобывающая отрасль, Строительная техника	Производство бумаги, Металлургия, Машиностроение, Железнодорожная отрасль	

Офисы продаж NSK – Европа, Ближний Восток и Африка

Россия

NSK Polska Sp. z o.o.
Russian Branch
Office I 703, Bldg 29,
18th Line of Vasilievskiy Ostrov,
Saint-Petersburg, 199178
Tel. +7 812 3325071
Fax +7 812 3325072
info-ru@nsk.com

Ближний Восток

NSK Bearings Gulf Trading Co.
JAFZA View 19, Floor 24 Office 2/3
Jebel Ali Downtown,
PO Box 262163
Dubai, UAE
Tel. +971 (0) 4 804 8202
Fax +971 (0) 4 884 7227
info-me@nsk.com

Великобритания

NSK UK LTD.
Northern Road, Newark
Nottinghamshire NG24 2JF
Tel. +44 (0) 1636 605123
Fax +44 (0) 1636 643276
info-uk@nsk.com

Германия, Австрия, Швейцария, Бенилюкс, Скандинавия

NSK Deutschland GmbH
Harkortstraße 15
40880 Ratingen
Tel. +49 (0) 2102 4810
Fax +49 (0) 2102 4812290
info-de@nsk.com

Испания

NSK Spain, S.A.
C/ Tarragona, 161 Cuerpo Bajo
2ª Planta, 08014 Barcelona
Tel. +34 93 2892763
Fax +34 93 4335776
info-es@nsk.com

Италия

NSK Italia S.p.A.
Via Garibaldi, 215
20024 Garbagnate
Milanese (MI)
Tel. +39 02 995 191
Fax +39 02 990 25 778
info-it@nsk.com

Турция

NSK Rulmanları Orta Doğu Tic. Ltd. Şti
19 Mayıs Mah. Atatürk Cad.
Ulya Engin İş Merkezi No: 68/3 Kat. 6
P.K.: 34736 - Kozyatağı - İstanbul
Tel. +90 216 4777111
Fax +90 216 4777174
turkey@nsk.com

Франция

NSK France S.A.S.
Quartier de l'Europe
2, rue Georges Guynemer
78283 Guyancourt Cedex
Tel. +33 (0) 1 30573939
Fax +33 (0) 1 30570001
info-fr@nsk.com

Центральная, Восточная Европа и СНГ

NSK Polska Sp. z o.o.
Warsaw Branch
Ul. Migdałowa 4/73
02-796 Warszawa
Tel. +48 22 645 15 25
Fax +48 22 645 15 29
info-pl@nsk.com

Южно-Африканская Республика

NSK South Africa (Pty) Ltd.
27 Galaxy Avenue
Linbro Business Park
Sandton 2146
Tel. +27 (011) 458 3600
Fax +27 (011) 458 3608
nsk-sa@nsk.com

Посетите наш веб-сайт: www.nskeurope.ru
Global NSK: www.nsk.com

